

# FOLHA DE DADOS



## Motor Trifásico de Indução - Rotor de Gaiola

Cliente :

Linha do produto : W22 IR3 Premium Trifásico

Código do produto : 12218621

Carcaça	: 63	Tempo de rotor bloqueado	: 25s (frio) 14s (quente)
Potência	: 0.18 kW (0.25 HP-cv)	Elevação de temperatura	: 80 K
Frequência	: 60 Hz	Regime de serviço	: S1
Tensão nominal	: 220/380 V	Temperatura ambiente	: -20°C a +40°C
Número de polos	: 2	Altitude	: 1000 m
Corrente nominal	: 0.960/0.556 A	Grau de proteção	: IP55
Ip/In	: 6.0	Método de refrigeração	: IC411 - TFVE
Rotação nominal	: 3420 rpm	Forma construtiva	: B34D
Conjugado nominal	: 0.051 kgfm	Sentido de rotação <sup>1</sup>	: Ambos
Classe de isolamento	: F	Nível de ruído <sup>2</sup>	: 56.0 dB(A)
Fator de serviço	: 1.25	Método de partida	: Partida direta
Momento de inércia (J)	: 0.0001 kgm <sup>2</sup>	Massa aproximada <sup>3</sup>	: 7.2 kg
Categoria	: N		

Potência	50%	75%	100%	Esforços na fundação	
Rendimento (%)	55.0	62.0	65.6	Tração máxima	: 2 kgf
Cos Φ	0.53	0.64	0.75	Compressão máxima	: 10 kgf

Perdas nos pontos de operação normativos (rotação;conjugado), em relação a potência nominal

P1 (0,9;1,0)	P2 (0,5;1,0)	P3 (0,25;1,0)	P4 (0,9;0,5)	P5 (0,5;0,5)	P6 (0,5;0,25)	P7 (0,25;0,25)
47.7	34.5	33.4	37.3	23.0	21.3	13.8

	Dianteiro	Traseiro
Tipo de mancal	: 6201 ZZ	: 6201 ZZ
Vedação	: V'Ring	: V'Ring
Intervalo de lubrificação	: -	: -
Quantidade de lubrificante	: -	: -
Tipo de lubrificante	: 00088	

Observações

Esta revisão substitui e cancela a anterior, a qual deverá ser eliminada.

- (1) Olhando a ponta de eixo dianteira do motor.
- (2) Medido a 1m e com tolerancia de +3dB(A).
- (3) Massa aproximada sujeito a alteração após fabricação.
- (4) Em 100% da carga nominal.

Os valores indicados são valores médios com base em ensaios e para alimentação em rede senoidal, sujeitos as tolerancias da norma ABNT NBR 17094.

Rev.	Resumo das modificações	Executado	Verificado	Data
Executor				
Verificador				
Data	15/06/2026		Página 1 / 5	Revisão

# CURVA DE TORQUE E CORRENTE x ROTAÇÃO

Motor Trifásico de Indução - Rotor de Gaiola

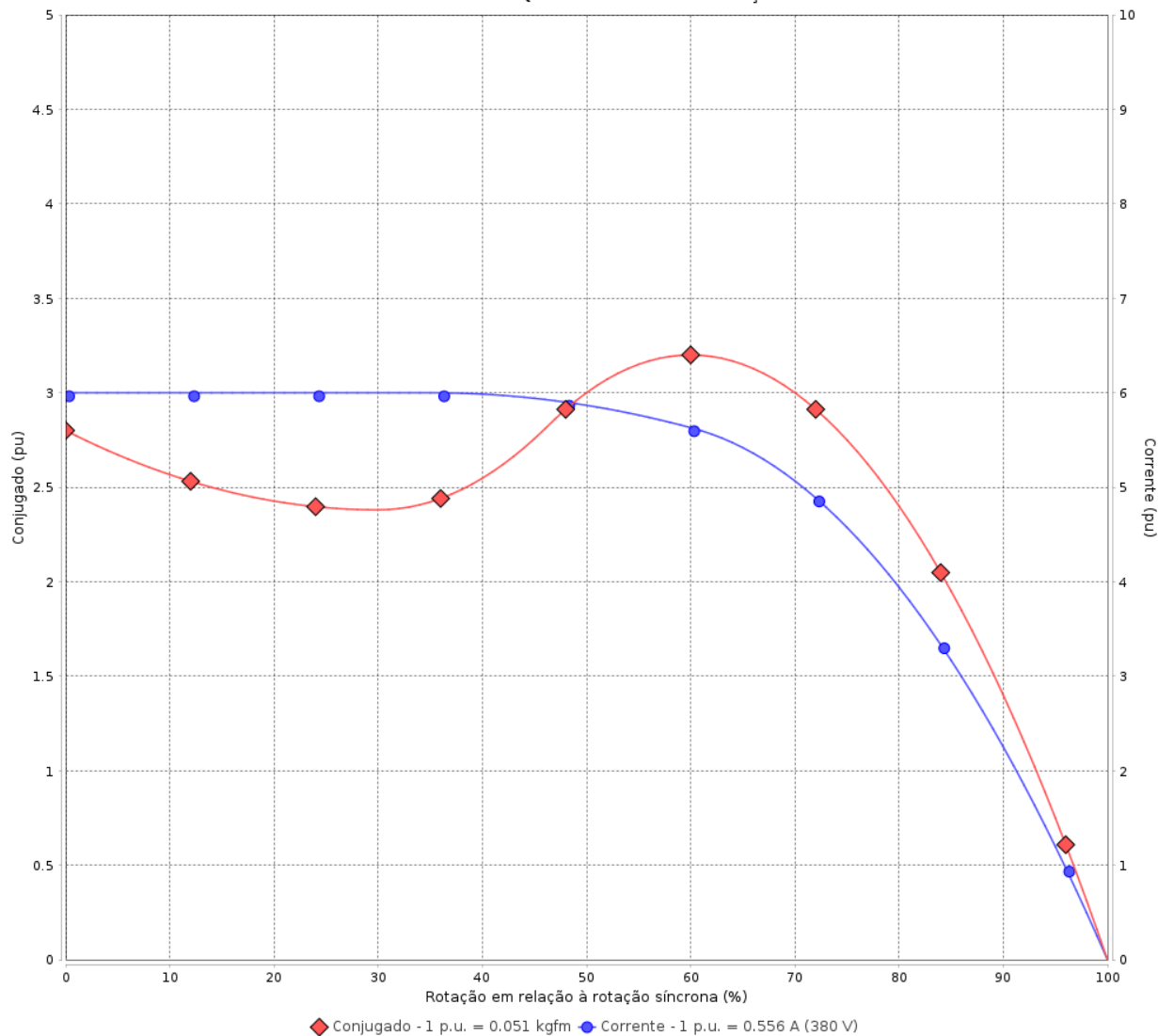


Cliente :

Linha do produto : W22 IR3 Premium Trifásico

Código do produto : 12218621

CURVA DE TORQUE E CORRENTE x ROTAÇÃO



◆ Conjugado - 1 p.u. = 0.051 kgfm ● Corrente - 1 p.u. = 0.556 A (380 V)

Desempenho : 220/380 V 60 Hz 2P

Corrente nominal : 0.960/0.556 A  
 Ip/In : 6.0  
 Conjugado nominal : 0.051 kgfm  
 Conjugado de partida : 280 %  
 Conjugado máximo : 320 %  
 Rotação nominal : 3420 rpm

Momento de inércia (J) : 0.0001 kgm<sup>2</sup>  
 Regime de serviço : S1  
 Classe de isolamento : F  
 Fator de serviço : 1.25  
 Regime de serviço : S1

Tempo de rotor bloqueado : 25s (frio) 14s (quente)

Rev.	Resumo das modificações	Executado	Verificado	Data
Executor		Página		Revisão
Verificador		2 / 5		
Data	15/06/2026			

# CURVA DE DESEMPENHO EM CARGA

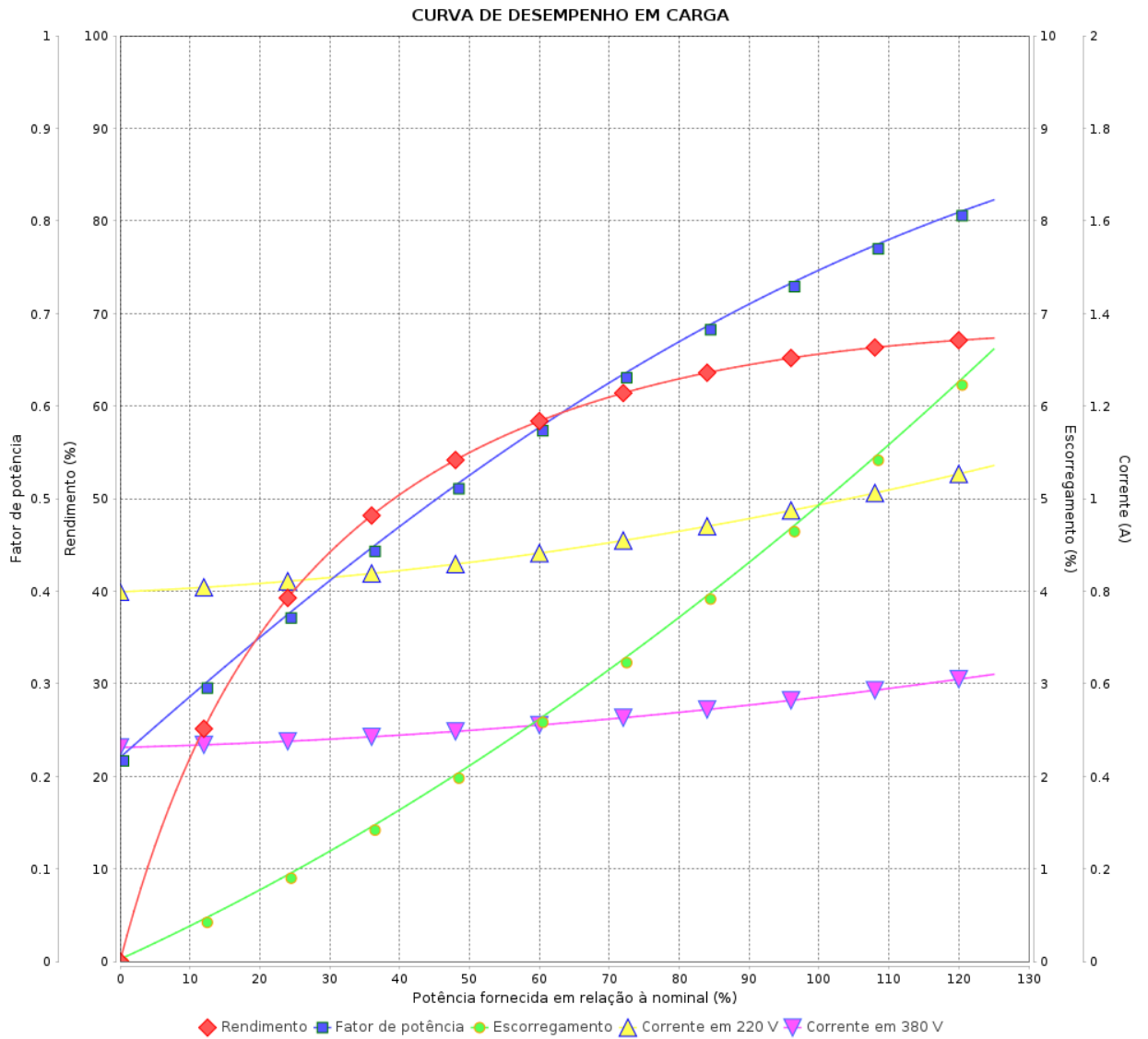
Motor Trifásico de Indução - Rotor de Gaiola



Cliente :

Linha do produto : W22 IR3 Premium Trifásico

Código do produto : 12218621



Rev.	Resumo das modificações	Executado	Verificado	Data
Executor			Página 3 / 5	Revisão
Verificador				
Data				

# CURVA DE LIMITE TÉRMICO

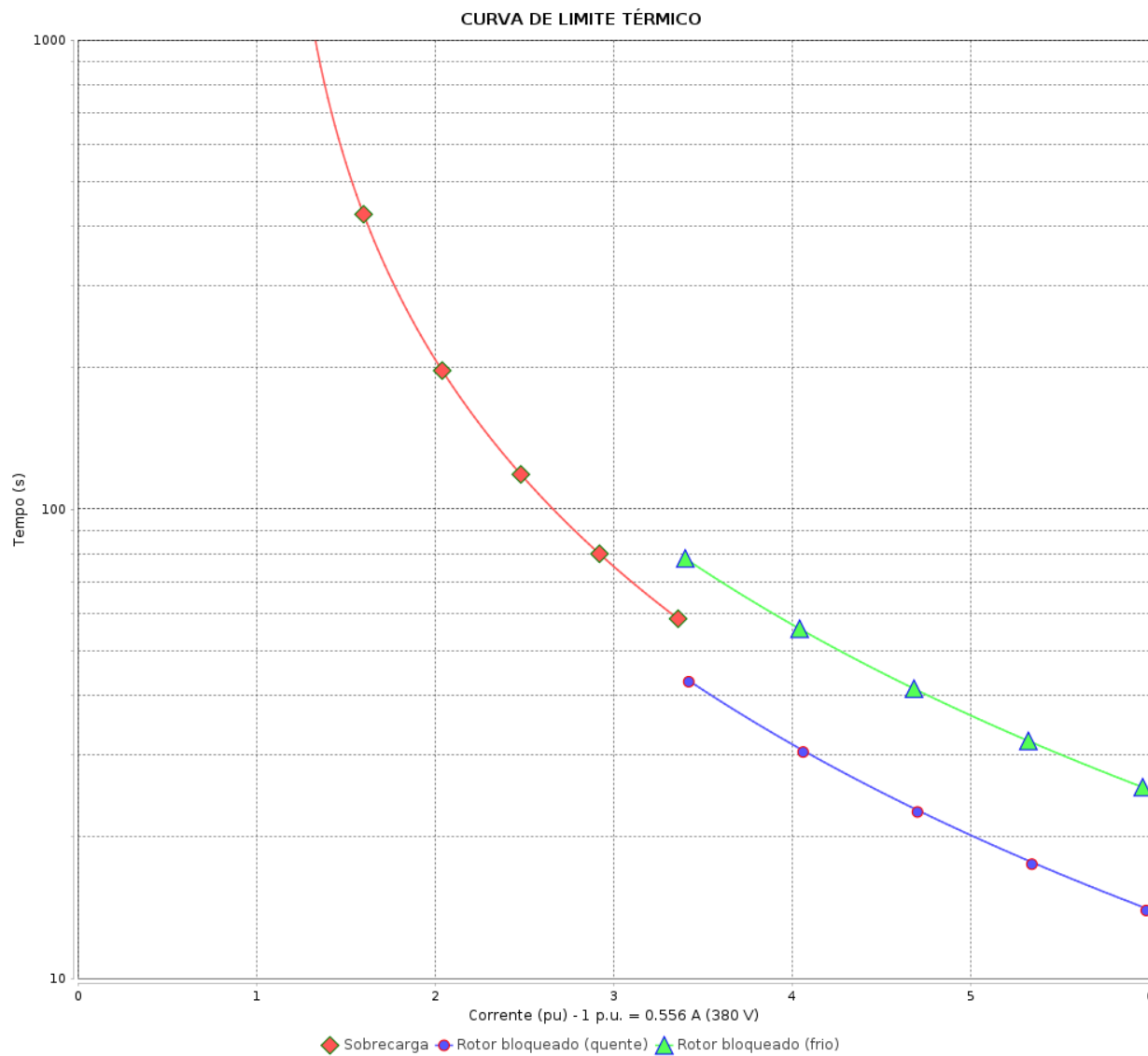
Motor Trifásico de Indução - Rotor de Gaiola



Cliente :

Linha do produto : W22 IR3 Premium Trifásico

Código do produto : 12218621



Constante de aquecimento  
Constante de resfriamento

Rev.	Resumo das modificações	Executado	Verificado	Data
Executor			Página 4 / 5	Revisão
Verificador				
Data				

# CURVA DE OPERAÇÃO COM INVERSOR

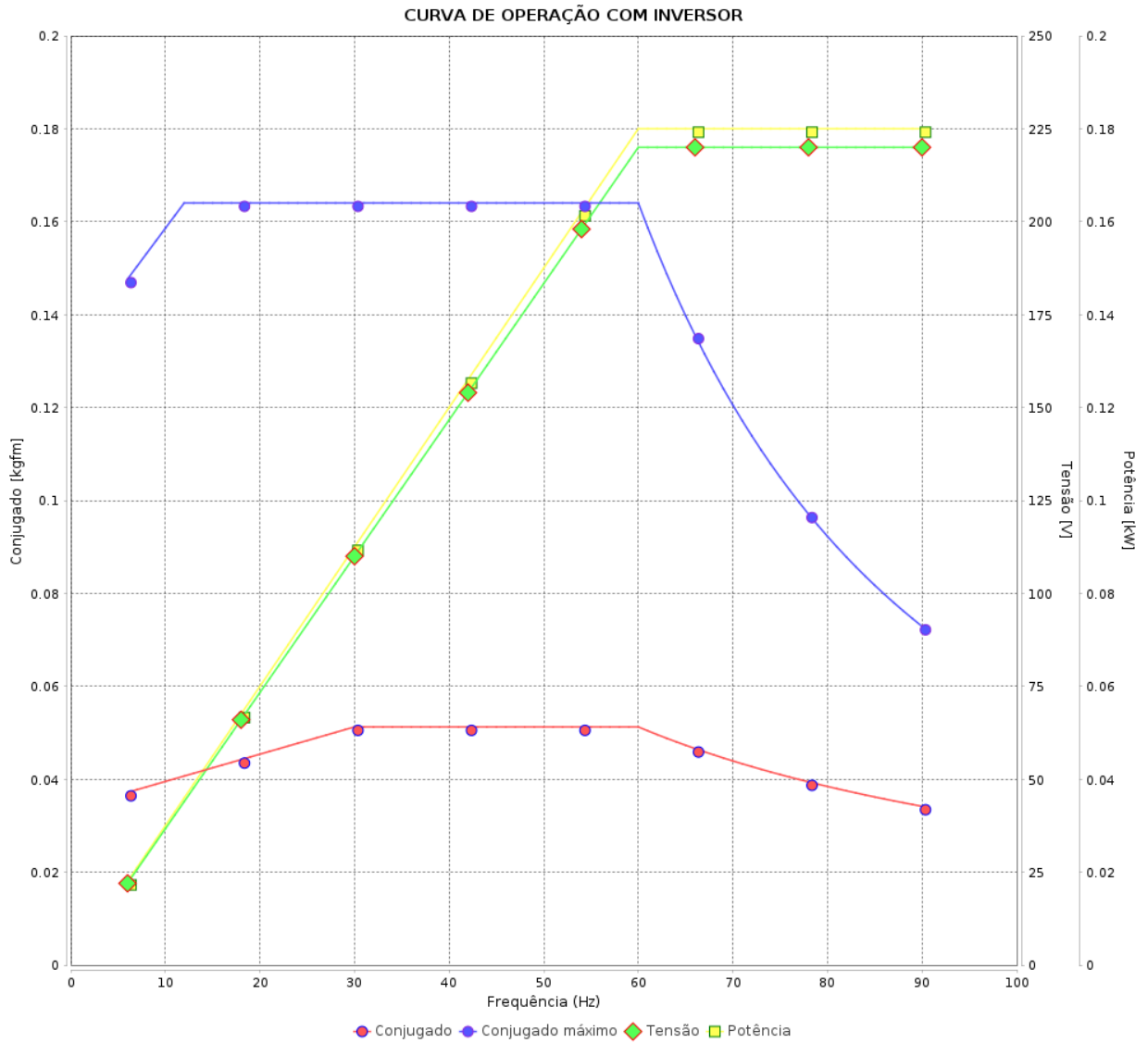
Motor Trifásico de Indução - Rotor de Gaiola



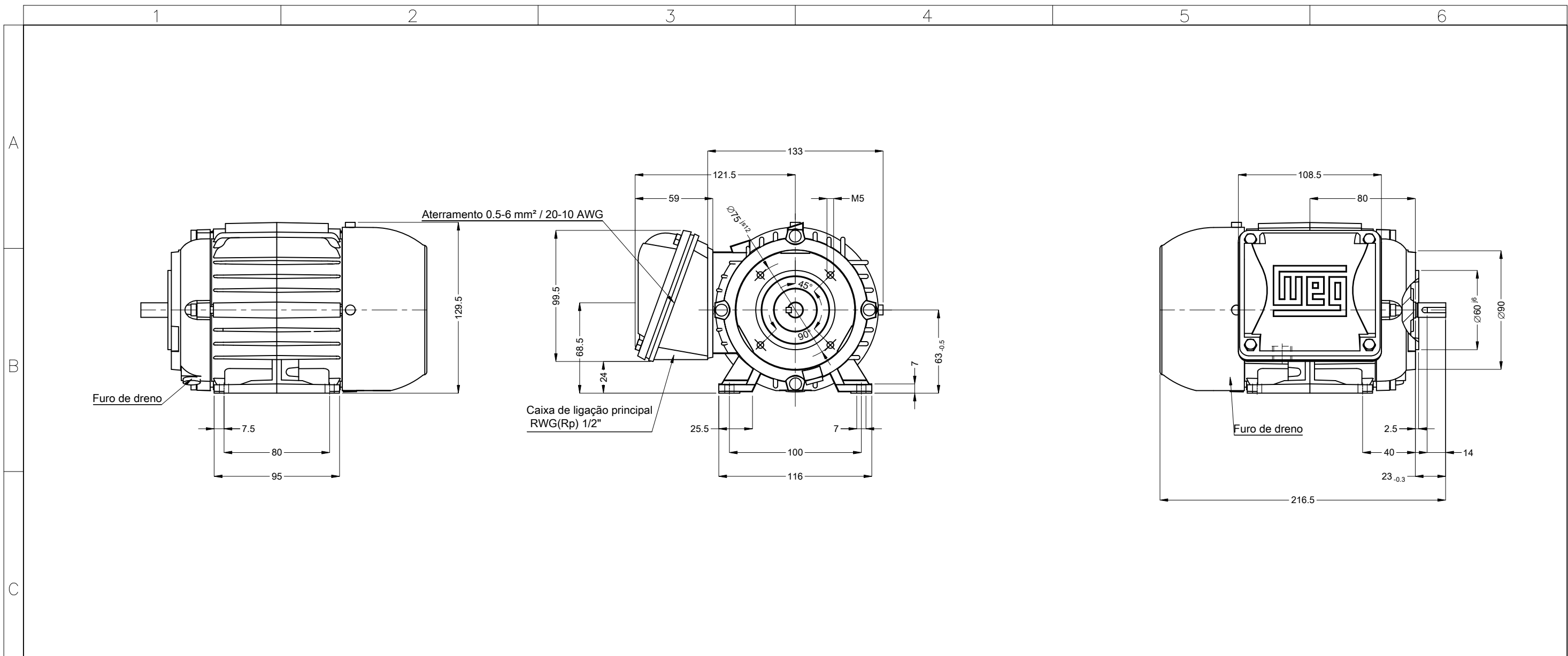
Cliente :

Linha do produto : W22 IR3 Premium Trifásico

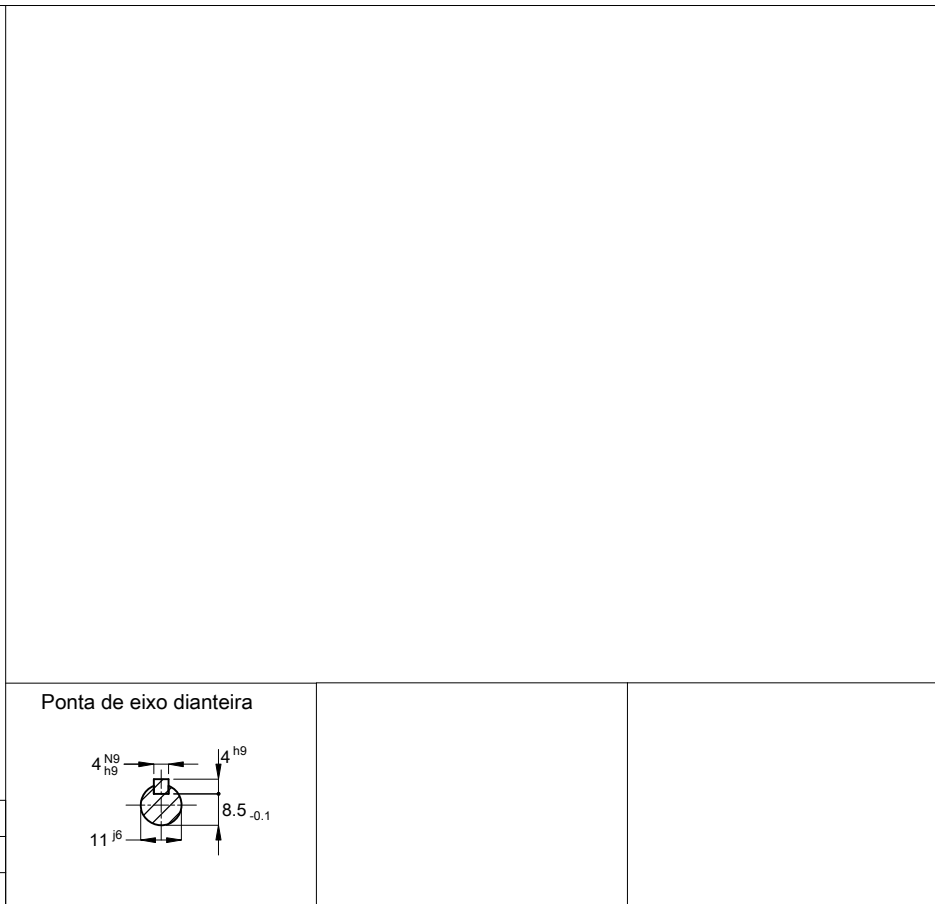
Código do produto : 12218621



Rev.	Resumo das modificações	Executado	Verificado	Data
Executor			Página 5 / 5	Revisão
Verificador				
Data				



Cor RAL 5009
Plano de pintura 207A
Forma construtiva B34D



0.18 kW (0.25 HP-cv) 02 Polos 60 Hz						A
Escala 1 : 3						
HYBRISUSER						00
ECM	LOC	RESUMO MODIFICAÇÃO	EXECUTADO	VERIFICADO	LIBERADO	DATA
EXECUTOR	HYBRISUSER	MOTOR TRIF. W22 IE3 CARÇAÇA 63 IP55 TFVE				
VERIFICADOR						
LIBERADOR						
DATA LB.						
PREVIEW WDD 00 FOLHA 1 / 1						