

FOLHA DE DADOS



Motor Trifásico de Indução - Rotor de Gaiola

Cliente :

Linha do produto : W22 IR3 Premium Trifásico Código do produto : 12216149

Carcaça	: 132M	Tempo de rotor bloqueado	: 10s (frio) 6s (quente)
Potência	: 9.2 kW (12.5 HP-cv)	Elevação de temperatura	: 80 K
Frequência	: 60 Hz	Regime de serviço	: S1
Tensão nominal	: 220/380/440 V	Temperatura ambiente	: -20°C a +40°C
Número de polos	: 2	Altitude	: 1000 m
Corrente nominal	: 30.1/17.4/15.1 A	Grau de proteção	: IP55
Ip/In	: 8.1	Método de refrigeração	: IC411 - TFVE
Rotação nominal	: 3535 rpm	Forma construtiva	: B35D
Conjugado nominal	: 2.53 kgfm	Sentido de rotação ¹	: Ambos
Classe de isolamento	: F	Nível de ruído ²	: 68.0 dB(A)
Fator de serviço	: 1.25	Método de partida	: Partida direta
Momento de inércia (J)	: 0.0269 kgm ²	Massa aproximada ³	: 82.4 kg
Categoria	: N		

Potência	50%	75%	100%	Esforços na fundação	
Rendimento (%)	89.0	90.2	91.0	Tração máxima	: 109 kgf
Cos Φ	0.75	0.84	0.88	Compressão máxima	: 191 kgf

Perdas nos pontos de operação normativos (rotação;conjugado), em relação a potência nominal

P1 (0,9;1,0)	P2 (0,5;1,0)	P3 (0,25;1,0)	P4 (0,9;0,5)	P5 (0,5;0,5)	P6 (0,5;0,25)	P7 (0,25;0,25)
9.7	7.9	7.1	5.0	3.2	2.2	1.4

		<u>Dianteiro</u>	<u>Traseiro</u>
Tipo de mancal	:	6308 ZZ	6207 ZZ
Vedação	:	V'Ring	V'Ring
Intervalo de lubrificação	:	-	-
Quantidade de lubrificante	:	-	-
Tipo de lubrificante	:	00088	

Observações

Esta revisão substitui e cancela a anterior, a qual deverá ser eliminada.
(1) Olhando a ponta de eixo dianteira do motor.
(2) Medido a 1m e com tolerancia de +3dB(A).
(3) Massa aproximada sujeito a alteração após fabricação.
(4) Em 100% da carga nominal.

Os valores indicados são valores médios com base em ensaios e para alimentação em rede senoidal, sujeitos as tolerancias da norma ABNT NBR 17094.

Rev.	Resumo das modificações	Executado	Verificado	Data
Executor				
Verificador				
Data	16/06/2026		Página 1 / 5	Revisão

CURVA DE TORQUE E CORRENTE x ROTAÇÃO

Motor Trifásico de Indução - Rotor de Gaiola

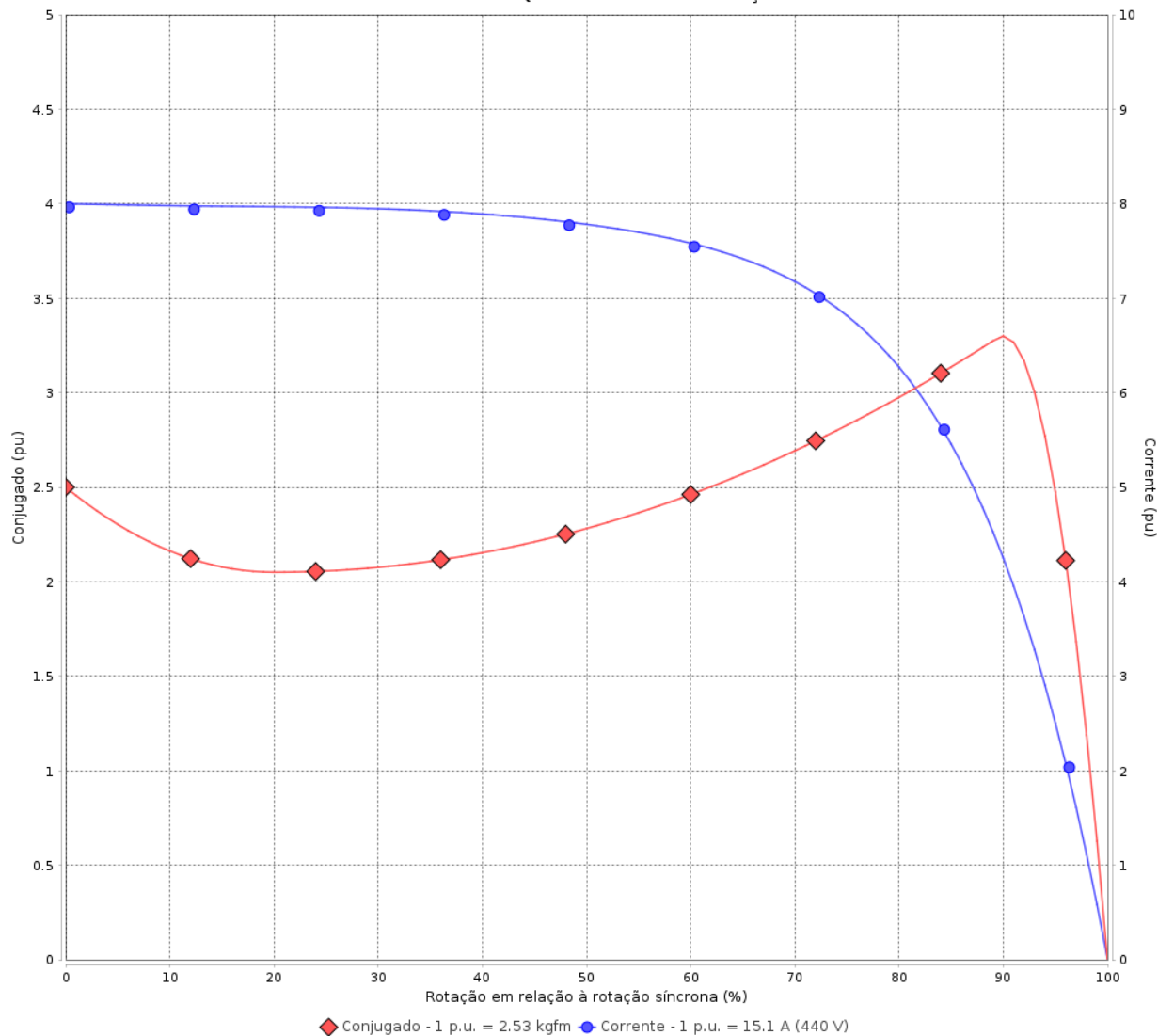


Cliente :

Linha do produto : W22 IR3 Premium Trifásico

Código do produto : 12216149

CURVA DE TORQUE E CORRENTE x ROTAÇÃO



Desempenho : 220/380/440 V 60 Hz 2P

Corrente nominal : 30.1/17.4/15.1 A
 Ip/In : 8.1
 Conjugado nominal : 2.53 kgfm
 Conjugado de partida : 240 %
 Conjugado máximo : 320 %
 Rotação nominal : 3535 rpm

Momento de inércia (J) : 0.0269 kgm²
 Regime de serviço : S1
 Classe de isolamento : F
 Fator de serviço : 1.25
 Regime de serviço : S1

Tempo de rotor bloqueado : 10s (frio) 6s (quente)

Rev.	Resumo das modificações	Executado	Verificado	Data
Executor		Página		Revisão
Verificador		2 / 5		
Data	16/06/2026			

CURVA DE DESEMPENHO EM CARGA

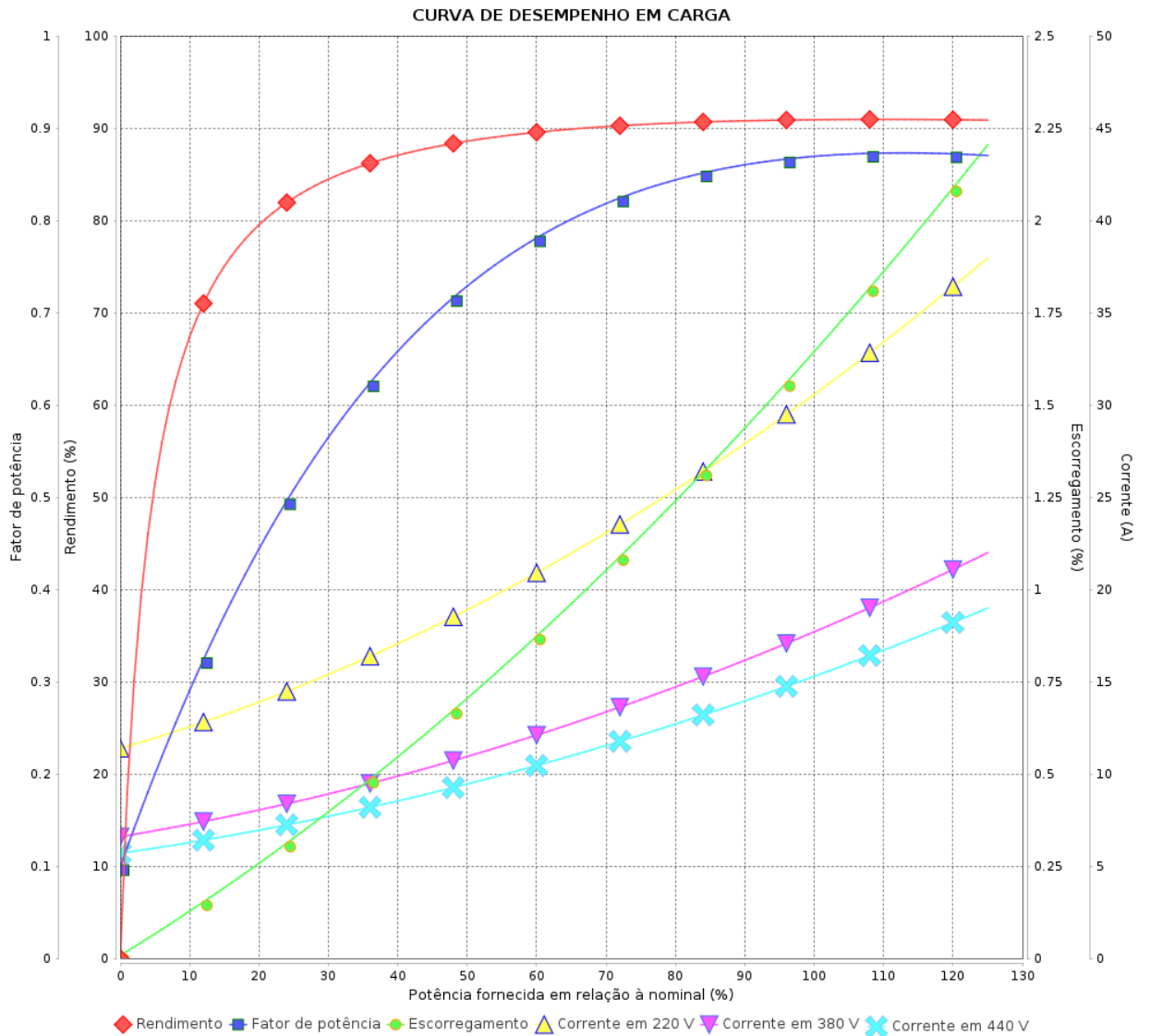
Motor Trifásico de Indução - Rotor de Gaiola



Cliente :

Linha do produto : W22 IR3 Premium Trifásico

Código do produto : 12216149



Rev.	Resumo das modificações	Executado	Verificado	Data
Executor			Página 3 / 5	Revisão
Verificador				
Data				

CURVA DE LIMITE TÉRMICO

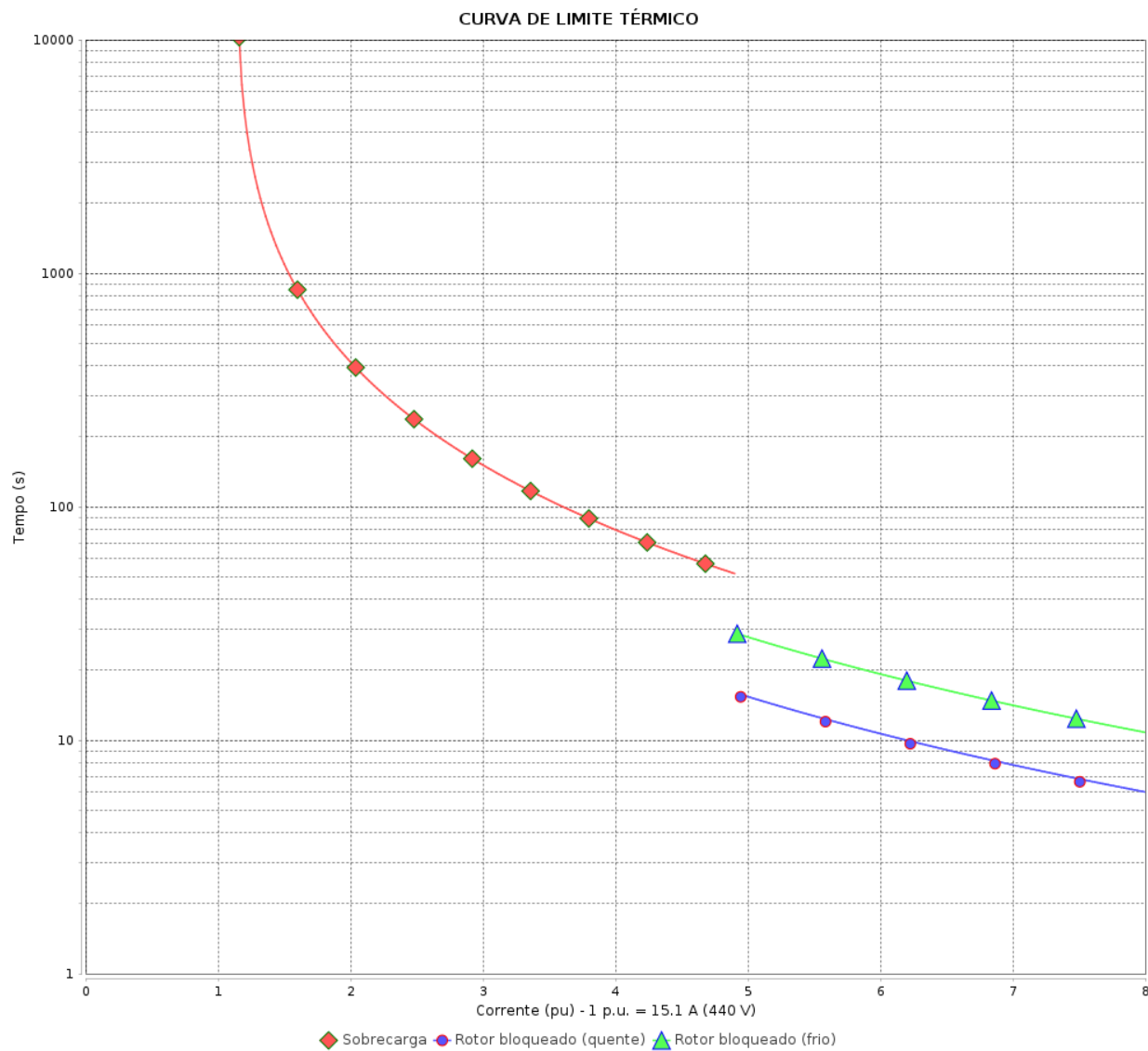
Motor Trifásico de Indução - Rotor de Gaiola



Cliente : _____

Linha do produto : W22 IR3 Premium Trifásico

Código do produto : 12216149



Constante de aquecimento

Constante de resfriamento

Rev.	Resumo das modificações	Executado	Verificado	Data
Executor			Página 4 / 5	Revisão
Verificador				
Data				

CURVA DE OPERAÇÃO COM INVERSOR

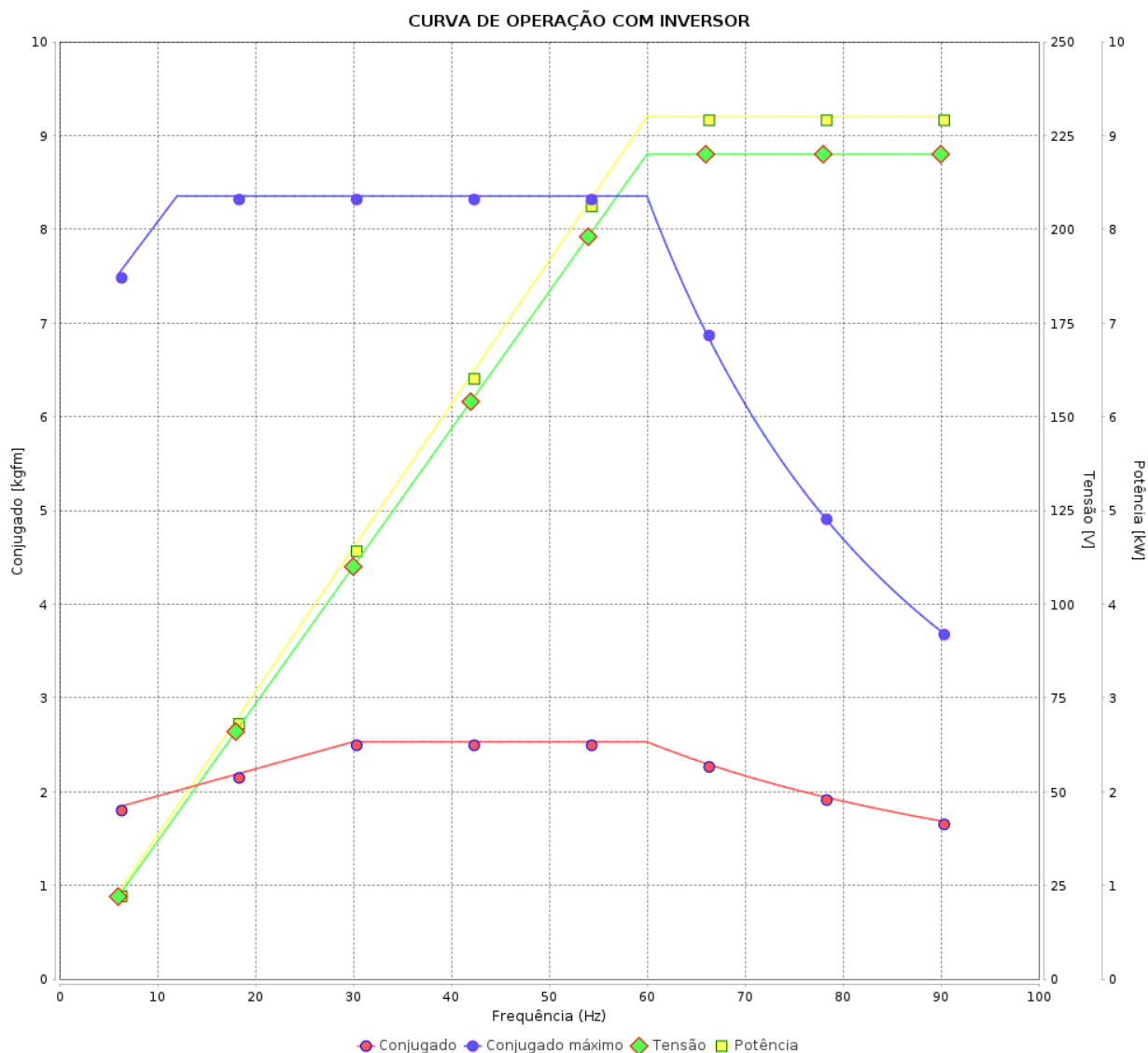
Motor Trifásico de Indução - Rotor de Gaiola



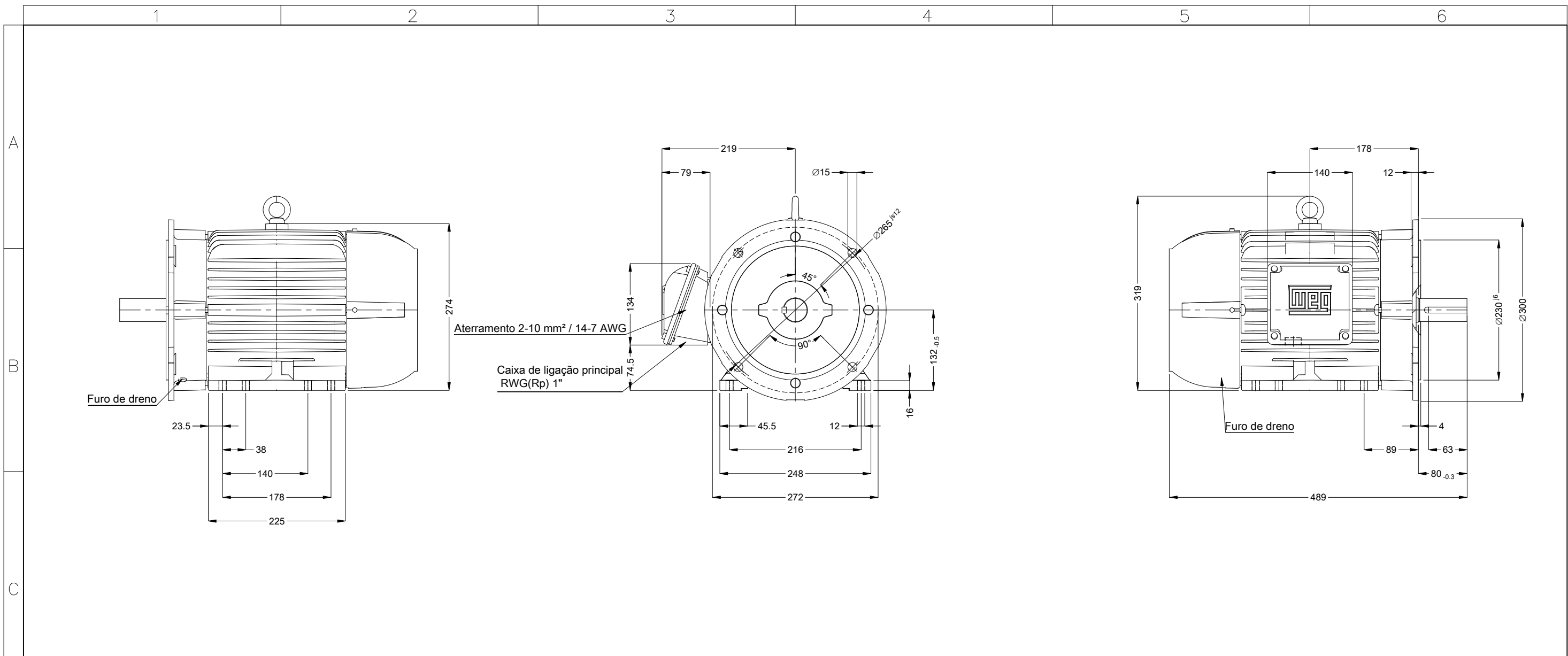
Cliente :

Linha do produto : W22 IR3 Premium Trifásico

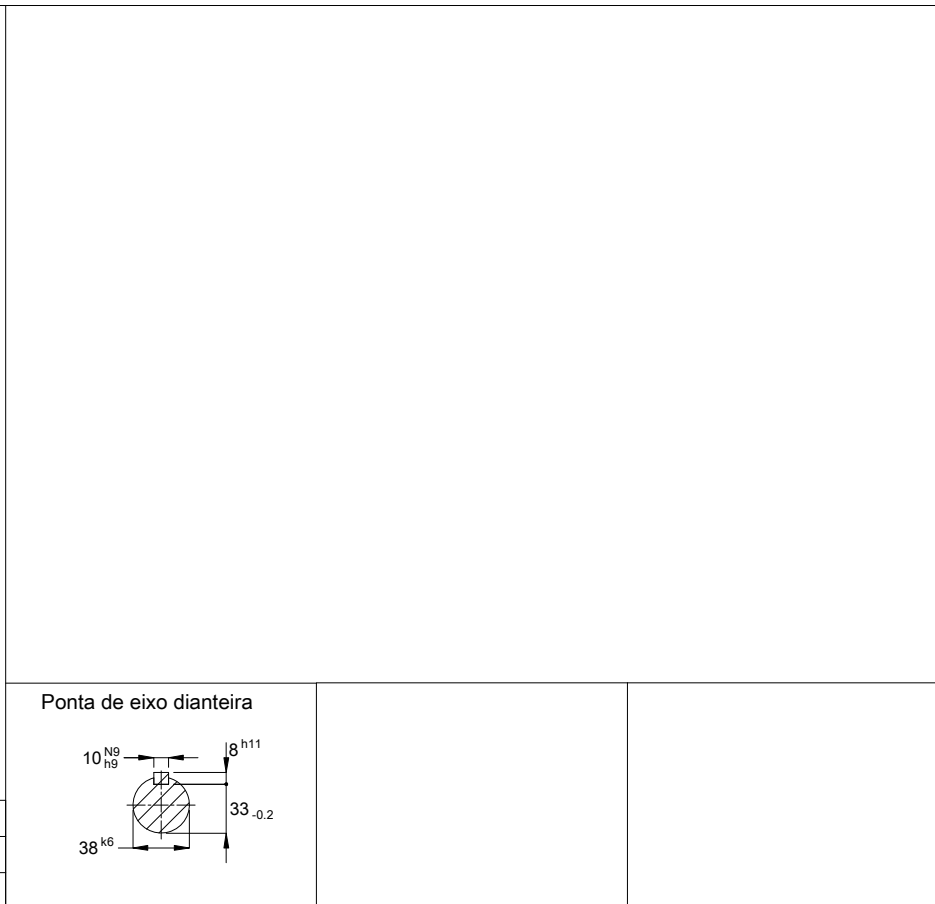
Código do produto : 12216149



Rev.	Resumo das modificações	Executado	Verificado	Data
Executor		Página		Revisão
Verificador				
Data				



Cor RAL 5009
Plano de pintura 207A
Forma construtiva B35D



9.2 kW (12.5 HP-cv) 02 Polos 60 Hz						A	
Escala						2 : 13	
HYBRISUSER					00		
ECM	LOC	RESUMO MODIFICAÇÃO	EXECUTADO	VERIFICADO	LIBERADO	DATA VER	
EXECUTOR	HYBRISUSER	MOTOR TRIF. W22 IE3 CARÇAÇA 132S/M IP55 TFVE	PREVIEW WDD 00 FOLHA 1 / 1				
VERIFICADOR							
LIBERADOR							
DATA LB.							