

# FOLHA DE DADOS



## Motor Trifásico de Indução - Rotor de Gaiola

Cliente :

Linha do produto : W22 IR3 Premium Trifásico

Código do produto : 12216054

Carcaça	: L80	Tempo de rotor bloqueado	: 19s (frio) 11s (quente)
Potência	: 1.5 kW (2 HP-cv)	Elevação de temperatura	: 80 K
Frequência	: 60 Hz	Regime de serviço	: S1
Tensão nominal	: 220/380/440 V	Temperatura ambiente	: -20°C a +40°C
Número de polos	: 2	Altitude	: 1000 m
Corrente nominal	: 5.61/3.25/2.81 A	Grau de proteção	: IP55
Ip/In	: 7.8	Método de refrigeração	: IC411 - TFVE
Rotação nominal	: 3460 rpm	Forma construtiva	: B35D
Conjugado nominal	: 0.422 kgfm	Sentido de rotação <sup>1</sup>	: Ambos
Classe de isolamento	: F	Nível de ruído <sup>2</sup>	: 62.0 dB(A)
Fator de serviço	: 1.25	Método de partida	: Partida direta
Momento de inércia (J)	: 0.0010 kgm <sup>2</sup>	Massa aproximada <sup>3</sup>	: 16.0 kg
Categoria	: N		

Potência	50%	75%	100%	Esforços na fundação	
Rendimento (%)	82.0	84.2	85.5	Tração máxima	: 39 kgf
Cos Φ	0.63	0.75	0.82	Compressão máxima	: 57 kgf

Perdas nos pontos de operação normativos (rotação;conjugado), em relação a potência nominal

P1 (0,9;1,0)	P2 (0,5;1,0)	P3 (0,25;1,0)	P4 (0,9;0,5)	P5 (0,5;0,5)	P6 (0,5;0,25)	P7 (0,25;0,25)
16.2	13.1	12.3	9.4	6.0	4.5	3.0

		<u>Dianteiro</u>	<u>Traseiro</u>
Tipo de mancal	:	6204 ZZ	6203 ZZ
Vedação	:	V'Ring	V'Ring
Intervalo de lubrificação	:	-	-
Quantidade de lubrificante	:	-	-
Tipo de lubrificante	:	00088	

Observações

Esta revisão substitui e cancela a anterior, a qual deverá ser eliminada.

- (1) Olhando a ponta de eixo dianteira do motor.
- (2) Medido a 1m e com tolerancia de +3dB(A).
- (3) Massa aproximada sujeito a alteração após fabricação.
- (4) Em 100% da carga nominal.

Os valores indicados são valores médios com base em ensaios e para alimentação em rede senoidal, sujeitos as tolerancias da norma ABNT NBR 17094.

Rev.	Resumo das modificações	Executado	Verificado	Data
Executor				
Verificador			Página	Revisão
Data	16/06/2026		1 / 5	

# CURVA DE TORQUE E CORRENTE x ROTAÇÃO

Motor Trifásico de Indução - Rotor de Gaiola

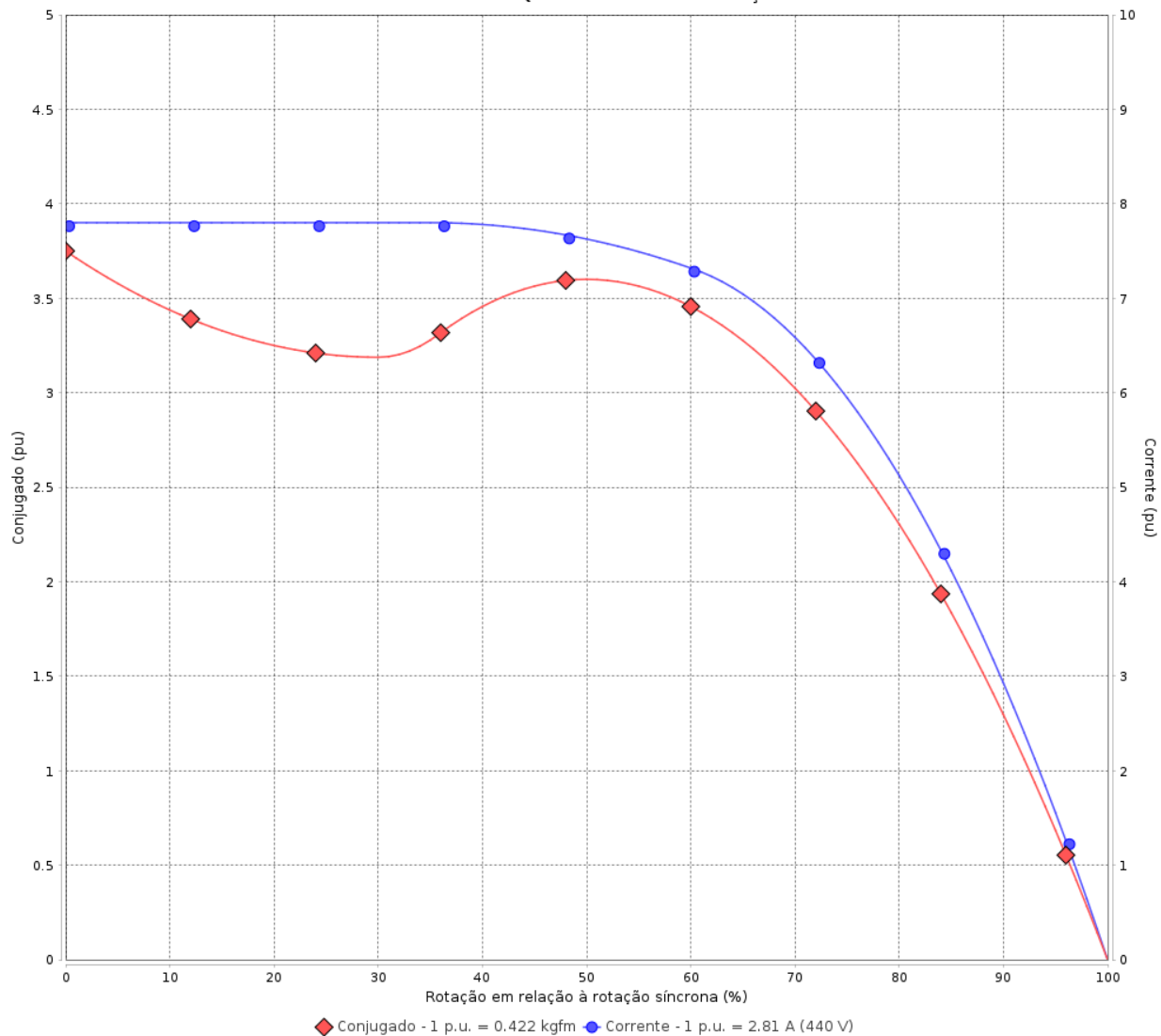


Cliente :

Linha do produto : W22 IR3 Premium Trifásico

Código do produto : 12216054

CURVA DE TORQUE E CORRENTE x ROTAÇÃO



Desempenho : 220/380/440 V 60 Hz 2P

Corrente nominal : 5.61/3.25/2.81 A  
 Ip/In : 7.8  
 Conjugado nominal : 0.422 kgfm  
 Conjugado de partida : 375 %  
 Conjugado máximo : 360 %  
 Rotação nominal : 3460 rpm

Momento de inércia (J) : 0.0010 kgm<sup>2</sup>  
 Regime de serviço : S1  
 Classe de isolamento : F  
 Fator de serviço : 1.25  
 Regime de serviço : S1

Tempo de rotor bloqueado : 19s (frio) 11s (quente)

Rev.	Resumo das modificações	Executado	Verificado	Data
Executor		Página		Revisão
Verificador		2 / 5		
Data	16/06/2026			

# CURVA DE DESEMPENHO EM CARGA

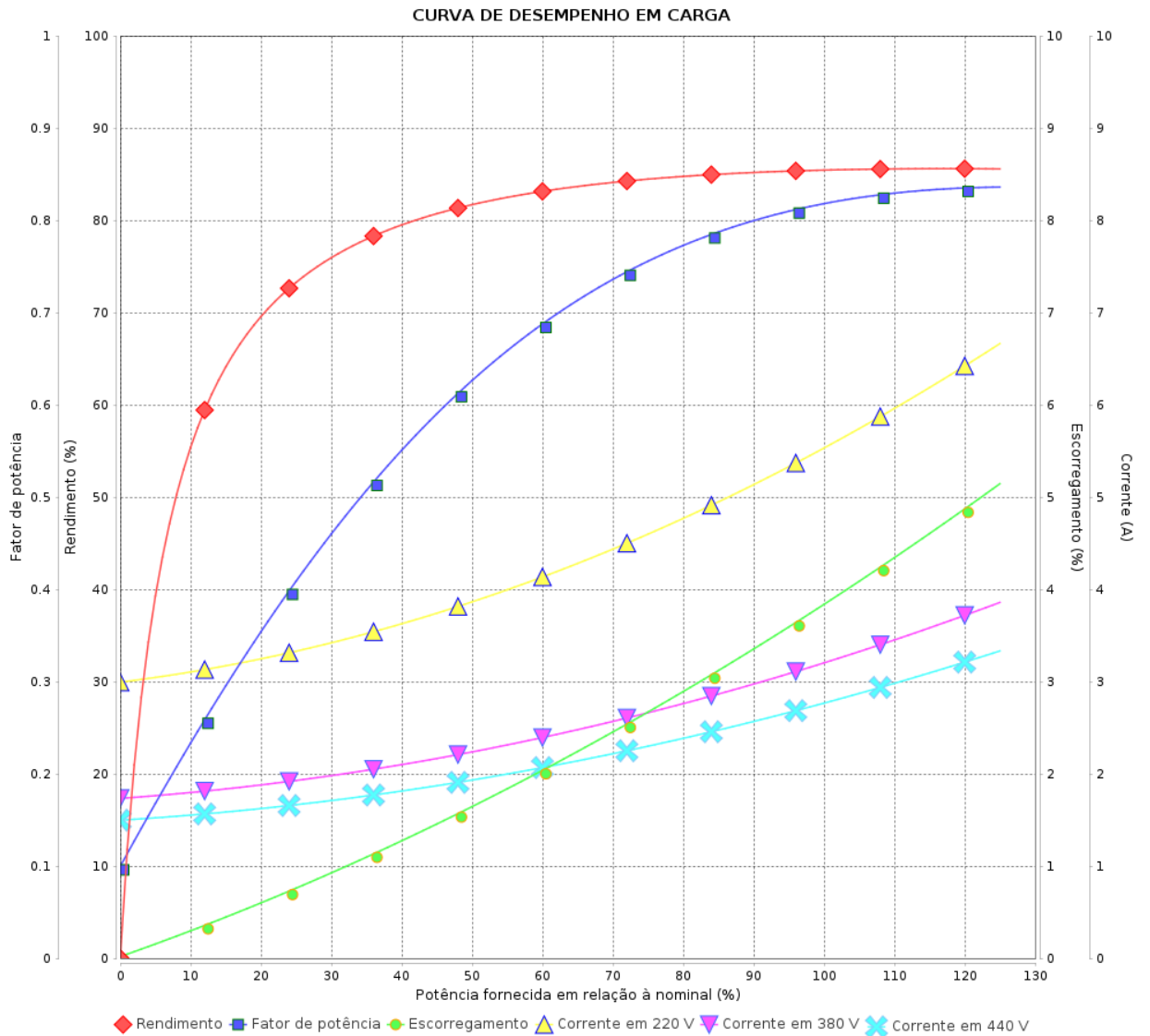
Motor Trifásico de Indução - Rotor de Gaiola



Cliente :

Linha do produto : W22 IR3 Premium Trifásico

Código do produto : 12216054



Rev.	Resumo das modificações	Executado	Verificado	Data
Executor			Página 3 / 5	Revisão
Verificador				
Data				

# CURVA DE LIMITE TÉRMICO

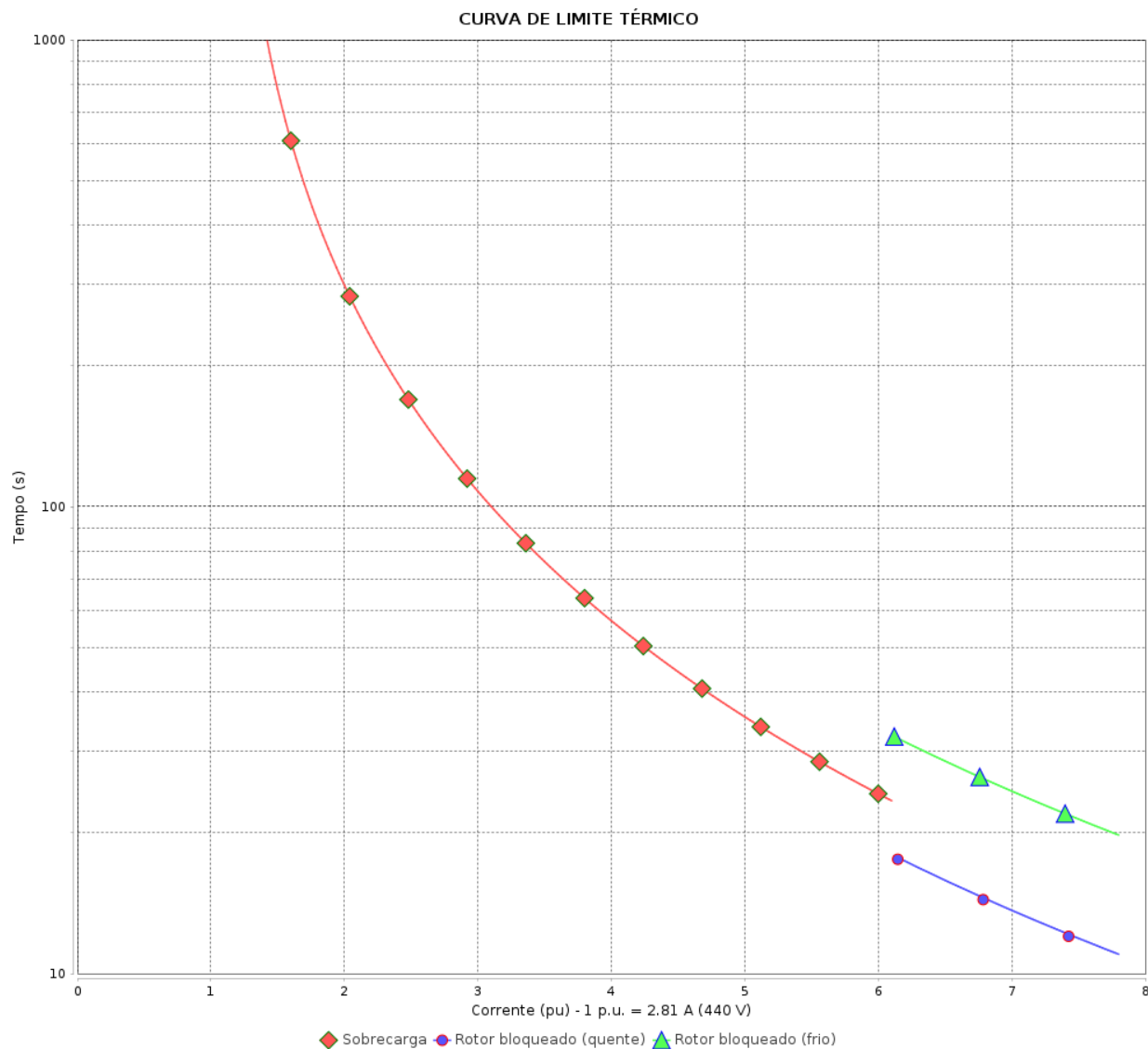
Motor Trifásico de Indução - Rotor de Gaiola



Cliente : \_\_\_\_\_

Linha do produto : W22 IR3 Premium Trifásico

Código do produto : 12216054



Constante de aquecimento  
Constante de resfriamento

Rev.	Resumo das modificações	Executado	Verificado	Data
Executor			Página 4 / 5	Revisão
Verificador				
Data				

# CURVA DE OPERAÇÃO COM INVERSOR

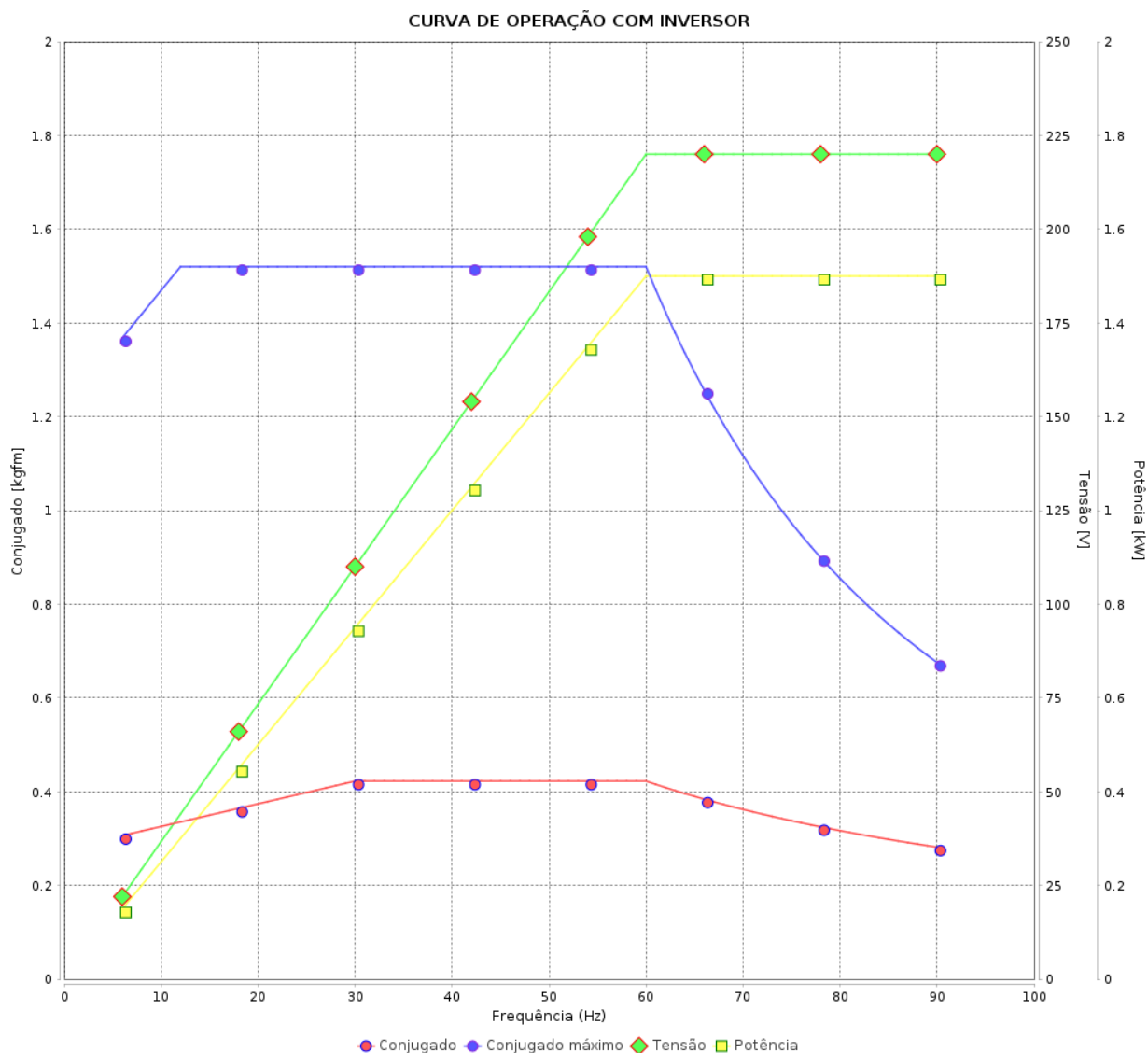
Motor Trifásico de Indução - Rotor de Gaiola



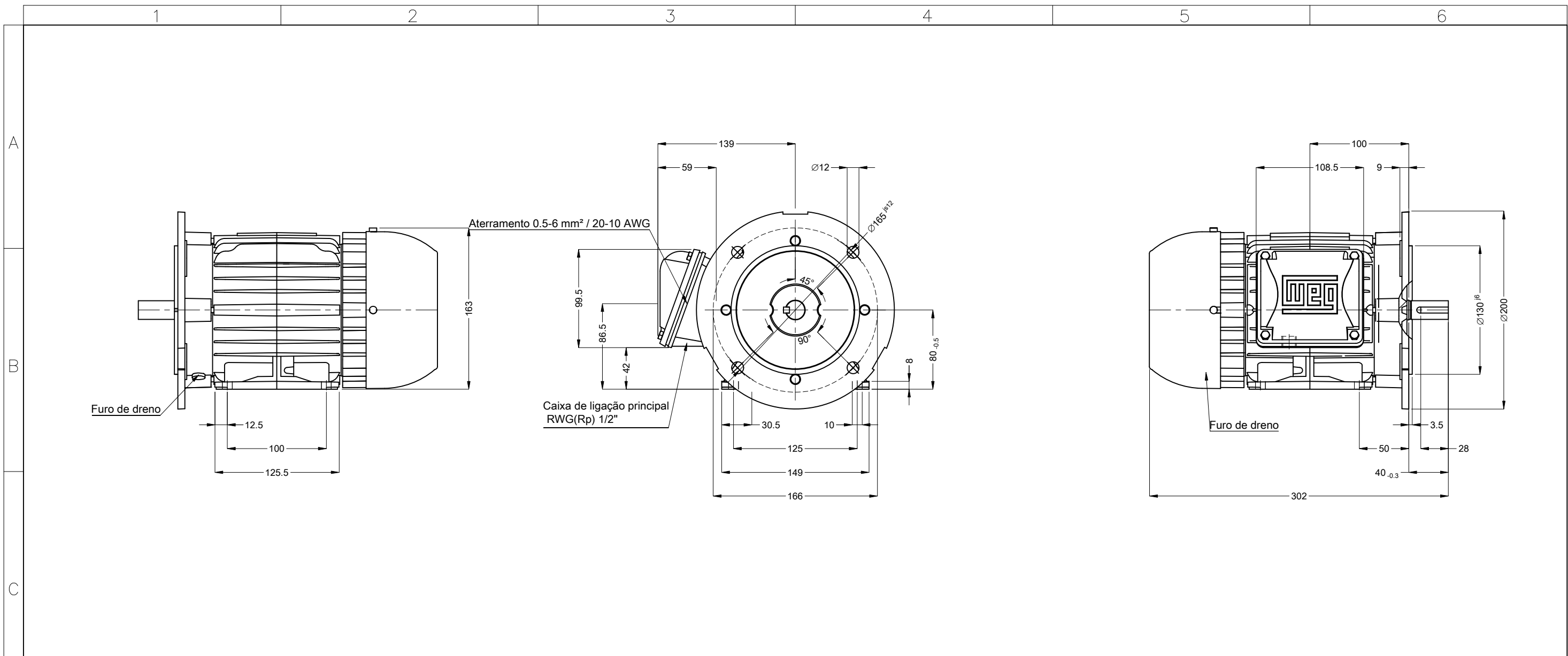
Cliente :

Linha do produto : W22 IR3 Premium Trifásico

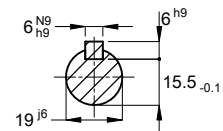
Código do produto : 12216054



Rev.	Resumo das modificações	Executado	Verificado	Data
Executor			Página 5 / 5	Revisão
Verificador				
Data				



Ponta de eixo dianteira



Cor RAL 5009  
 Plano de pintura 207A  
 Forma construtiva B35D

1.5 kW (2 HP-cv) 02 Polos 60 Hz

A

Escala 1 : 4

ECM		LOC	RESUMO MODIFICAÇÃO		HYBRISUSER			00
EXECUTOR	HYBRISUSER			MOTOR TRIF. W22 IE3	<b>PREVIEW</b> WDD   00 FOLHA 1 / 1			
VERIFICADOR		CARÇAÇA L80 IP55 TFVE						
LIBERADOR								
DATA LB.								