

FOLHA DE DADOS



Motor Trifásico de Indução - Rotor de Gaiola

Cliente :

Linha do produto : W22 IR3 Premium Trifásico Código do produto : 12145099

Carcaça	: L80	Tempo de rotor bloqueado	: 19s (frio) 11s (quente)
Potência	: 1.1 kW (1.5 HP-cv)	Elevação de temperatura	: 80 K
Frequência	: 60 Hz	Regime de serviço	: S1
Tensão nominal	: 220/380/440 V	Temperatura ambiente	: -20°C a +40°C
Número de polos	: 4	Altitude	: 1000 m
Corrente nominal	: 4.30/2.49/2.15 A	Grau de proteção	: IP55
Ip/In	: 7.4	Método de refrigeração	: IC411 - TFVE
Rotação nominal	: 1725 rpm	Forma construtiva	: B14D
Conjugado nominal	: 0.621 kgfm	Sentido de rotação ¹	: Ambos
Classe de isolamento	: F	Nível de ruído ²	: 48.0 dB(A)
Fator de serviço	: 1.25	Método de partida	: Partida direta
Momento de inércia (J)	: 0.0037 kgm ²	Massa aproximada ³	: 17.0 kg
Categoria	: N		

Potência	50%	75%	100%	Esforços na fundação	
Rendimento (%)	79.5	82.5	84.0	Tração máxima	: 58 kgf
Cos Φ	0.58	0.71	0.80	Compressão máxima	: 76 kgf

Perdas nos pontos de operação normativos (rotação;conjugado), em relação a potência nominal

P1 (0,9;1,0)	P2 (0,5;1,0)	P3 (0,25;1,0)	P4 (0,9;0,5)	P5 (0,5;0,5)	P6 (0,5;0,25)	P7 (0,25;0,25)
18.2	15.4	15.3	10.7	7.4	5.8	4.1

		<u>Dianteiro</u>	<u>Traseiro</u>
Tipo de mancal	:	6204 ZZ	6203 ZZ
Vedação	:	V'Ring	V'Ring
Intervalo de lubrificação	:	-	-
Quantidade de lubrificante	:	-	-
Tipo de lubrificante	:	00088	

Observações

Esta revisão substitui e cancela a anterior, a qual deverá ser eliminada.
(1) Olhando a ponta de eixo dianteira do motor.
(2) Medido a 1m e com tolerancia de +3dB(A).
(3) Massa aproximada sujeito a alteração após fabricação.
(4) Em 100% da carga nominal.

Os valores indicados são valores médios com base em ensaios e para alimentação em rede senoidal, sujeitos as tolerancias da norma ABNT NBR 17094.

Rev.	Resumo das modificações	Executado	Verificado	Data
Executor				
Verificador				
Data	16/06/2026		Página 1 / 5	Revisão

CURVA DE TORQUE E CORRENTE x ROTAÇÃO

Motor Trifásico de Indução - Rotor de Gaiola

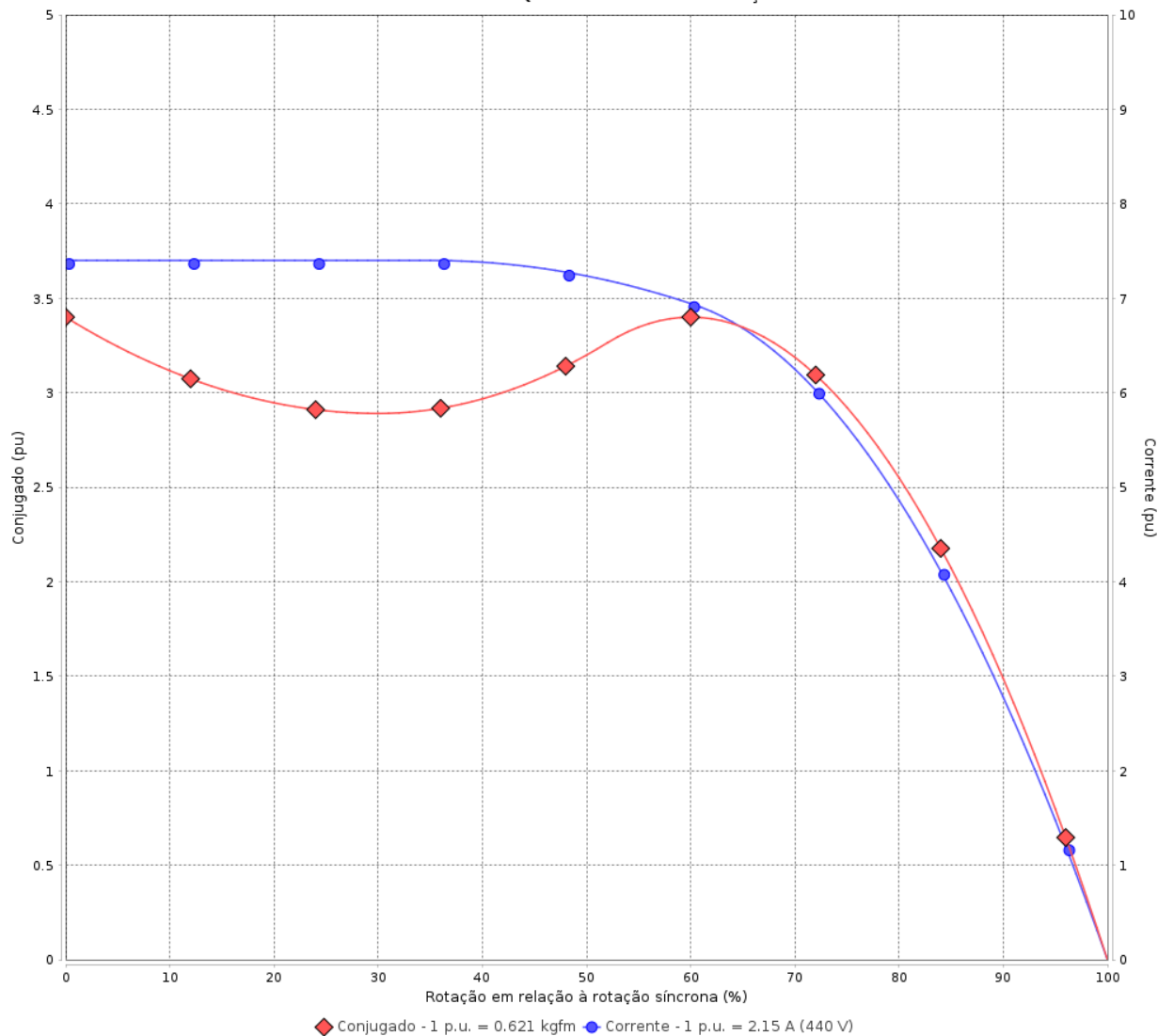


Cliente :

Linha do produto : W22 IR3 Premium Trifásico

Código do produto : 12145099

CURVA DE TORQUE E CORRENTE x ROTAÇÃO



Desempenho : 220/380/440 V 60 Hz 4P

Corrente nominal : 4.30/2.49/2.15 A
 Ip/In : 7.4
 Conjugado nominal : 0.621 kgfm
 Conjugado de partida : 340 %
 Conjugado máximo : 340 %
 Rotação nominal : 1725 rpm

Momento de inércia (J) : 0.0037 kgm²
 Regime de serviço : S1
 Classe de isolamento : F
 Fator de serviço : 1.25
 Regime de serviço : S1

Tempo de rotor bloqueado : 19s (frio) 11s (quente)

Rev.	Resumo das modificações	Executado	Verificado	Data
Executor		Página		Revisão
Verificador		2 / 5		
Data	16/06/2026			

CURVA DE DESEMPENHO EM CARGA

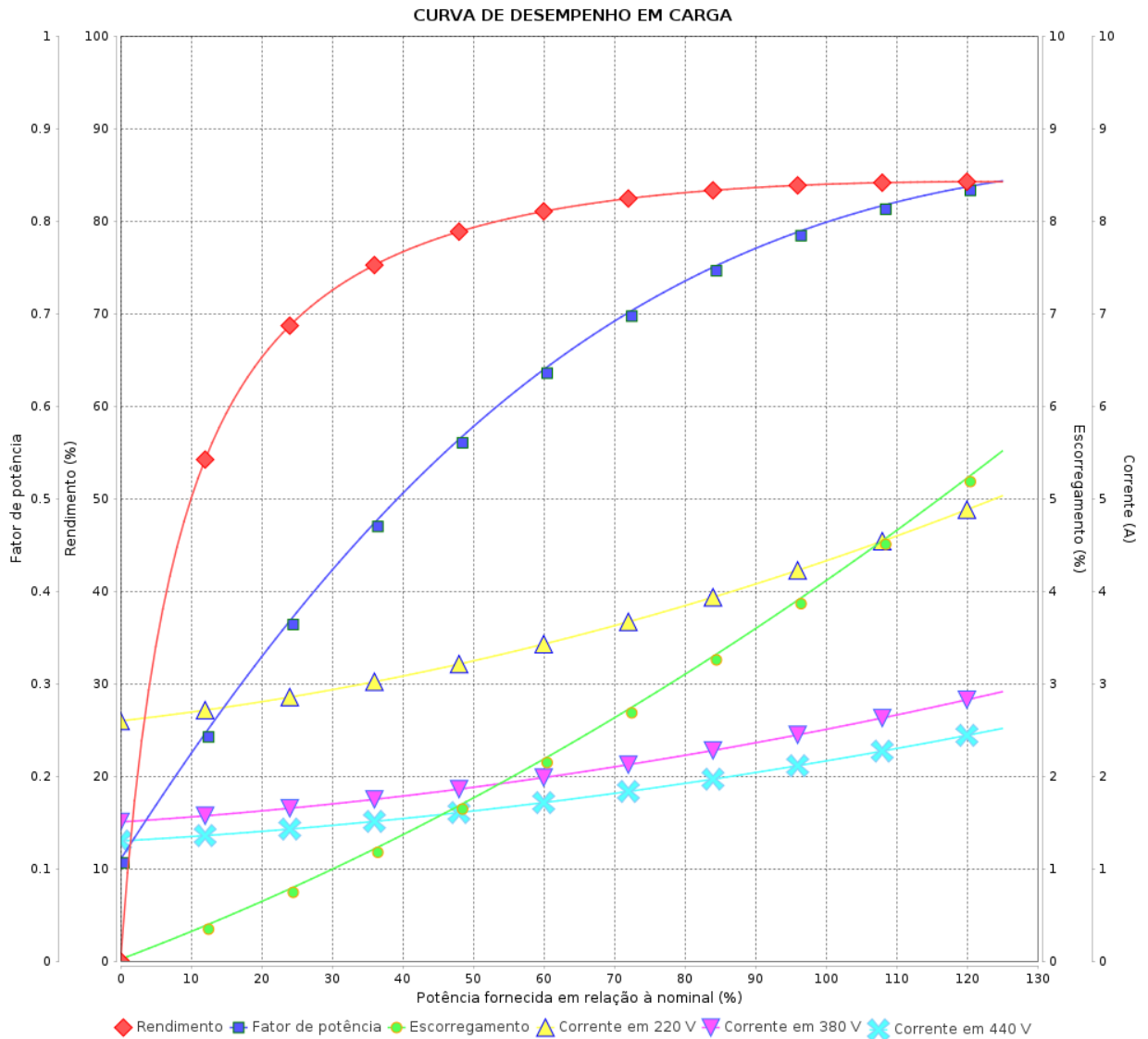
Motor Trifásico de Indução - Rotor de Gaiola



Cliente :

Linha do produto : W22 IR3 Premium Trifásico

Código do produto : 12145099



Rev.	Resumo das modificações	Executado	Verificado	Data
Executor			Página 3 / 5	Revisão
Verificador				
Data				

CURVA DE LIMITE TÉRMICO

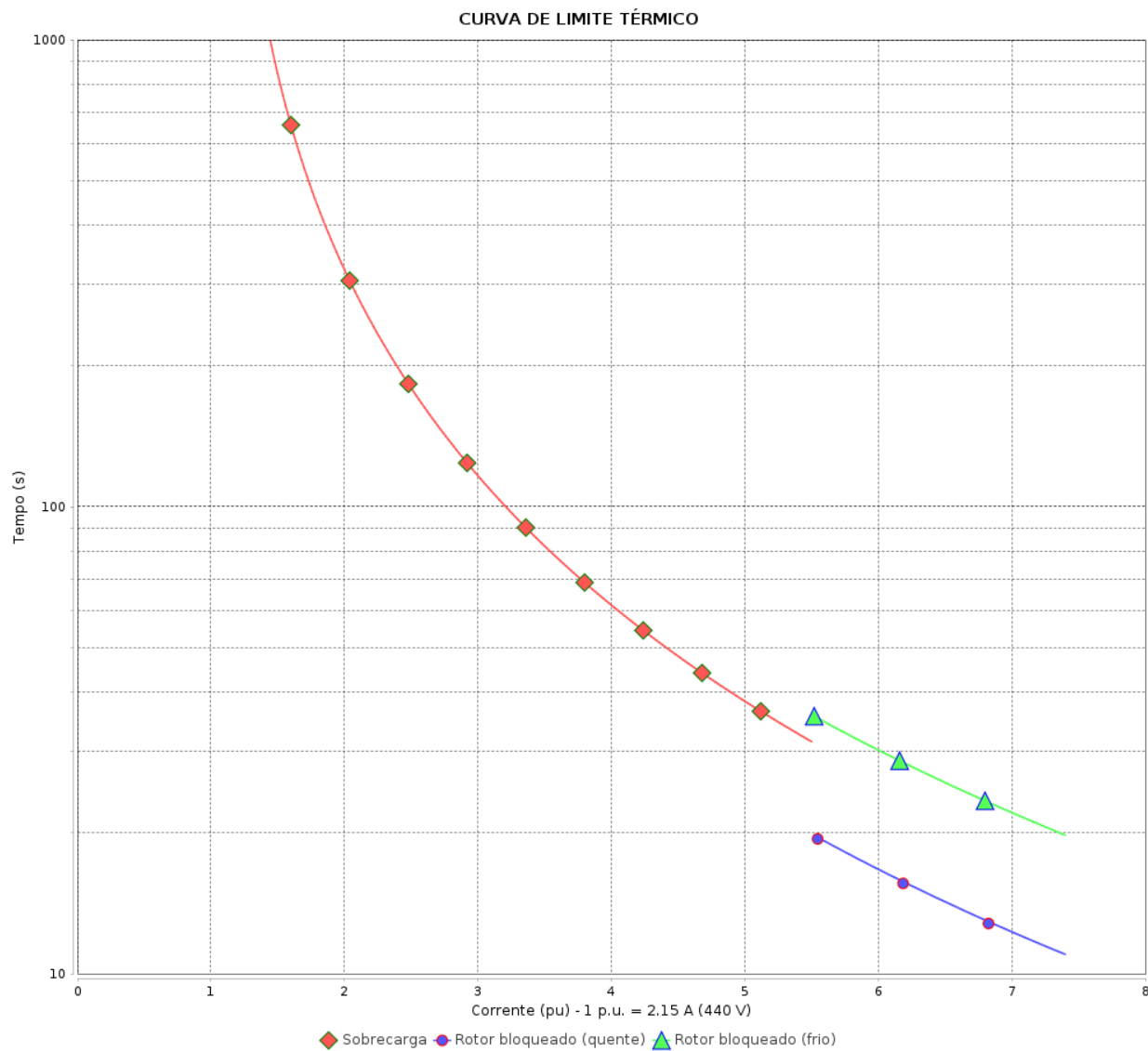
Motor Trifásico de Indução - Rotor de Gaiola



Cliente : _____

Linha do produto : W22 IR3 Premium Trifásico

Código do produto : 12145099



Constante de aquecimento
Constante de resfriamento

Rev.	Resumo das modificações	Executado	Verificado	Data
Executor				
Verificador				
Data	16/06/2026		Página 4 / 5	Revisão

CURVA DE OPERAÇÃO COM INVERSOR

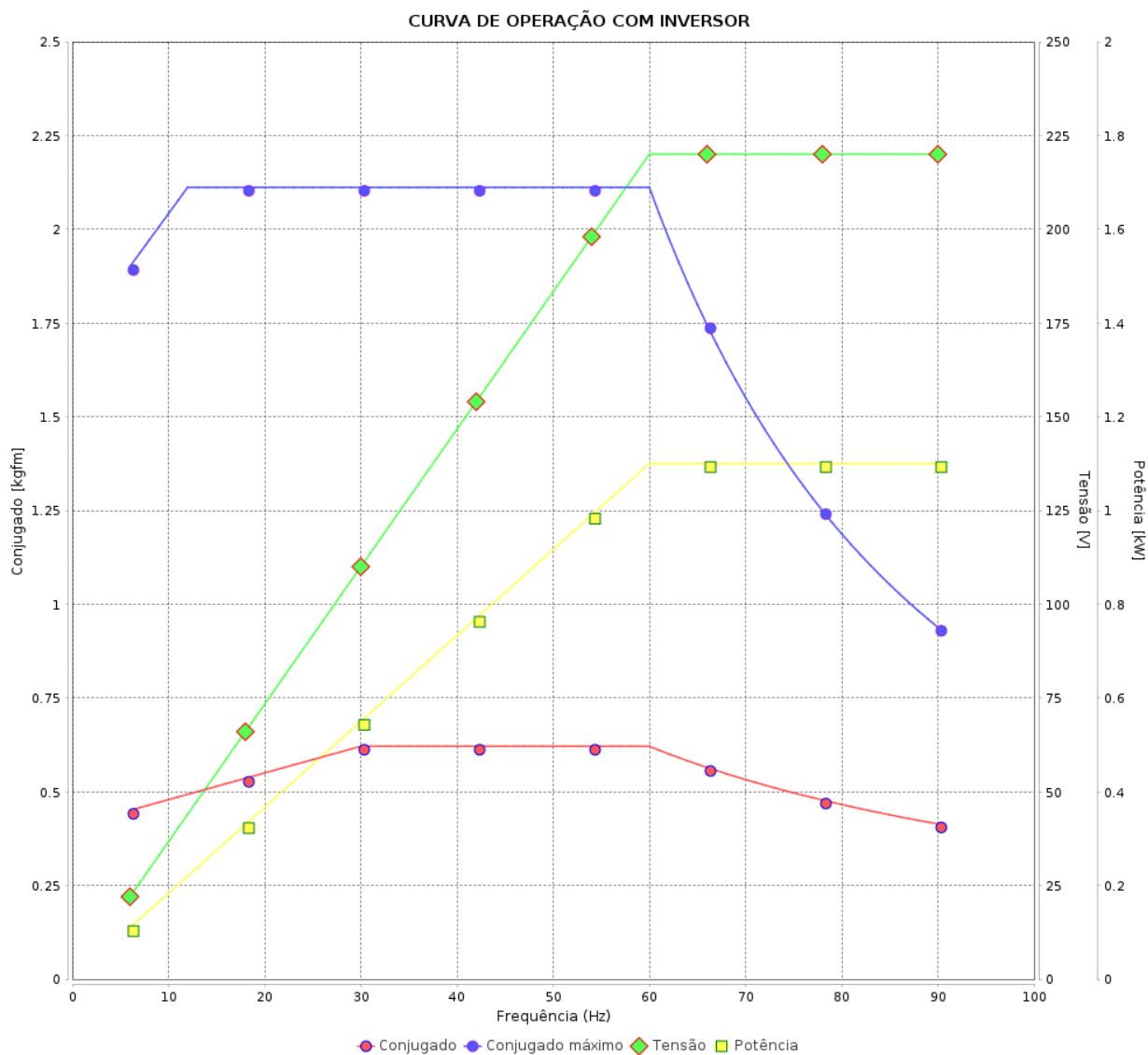
Motor Trifásico de Indução - Rotor de Gaiola



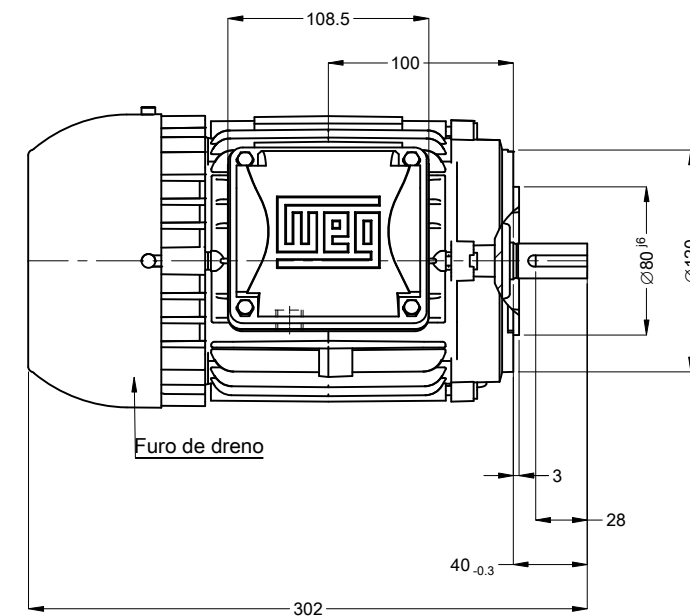
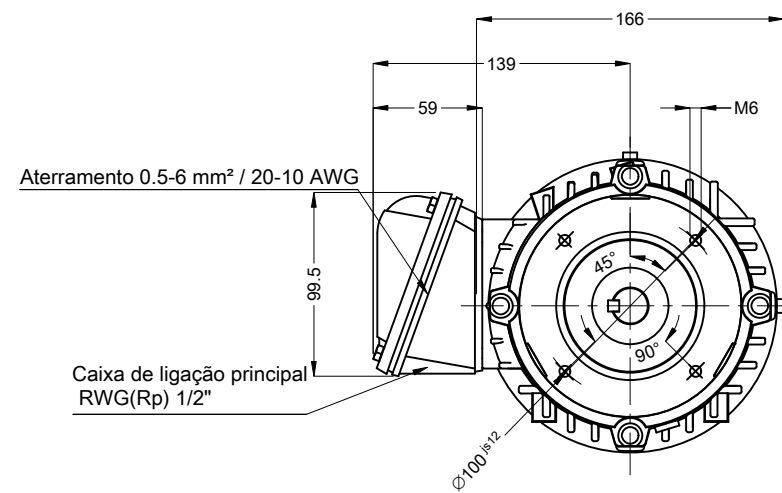
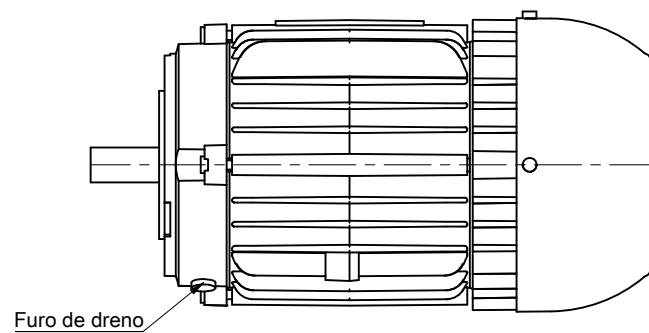
Cliente :

Linha do produto : W22 IR3 Premium Trifásico

Código do produto : 12145099



Rev.	Resumo das modificações	Executado	Verificado	Data
Executor			Página 5 / 5	Revisão
Verificador				
Data				



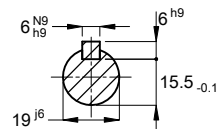
Furo de dreno

Aterramento 0.5-6 mm² / 20-10 AWG

Caixa de ligação principal RWG(Rp) 1/2"

Furo de dreno

Ponta de eixo dianteira



Cor RAL 5009
Plano de pintura 207A
Forma construtiva B14D

1.1 kW (1.5 HP-cv) 04 Polos 60 Hz

Escala 1 : 4

EXECUTOR	HYBRISUSER	VERIFICADOR	LIBERADOR	DATA	VER			
ECM	LOC	RESUMO MODIFICAÇÃO		EXECUTADO	VERIFICADO	LIBERADO	DATA	VER
EXECUTOR	HYBRISUSER	MOTOR TRIF. W22 IE3		HYBRISUSER				00
VERIFICADOR		CARÇAÇA L80 IP55 TFVE		EXECUTADO				00
LIBERADOR				VERIFICADO				00
DATA LB.				LIBERADO				00
				FOLHA		1 / 1		

PREVIEW

WDD 00

