

FOLHA DE DADOS



Motor Trifásico de Indução - Rotor de Gaiola

Cliente :

Linha do produto : W22 IR3 Premium Trifásico Código do produto : 12097577

Carcaça	: 100L	Tempo de rotor bloqueado	: 55s (frio) 31s (quente)
Potência	: 1.5 kW (2 HP-cv)	Elevação de temperatura	: 80 K
Frequência	: 60 Hz	Regime de serviço	: S1
Tensão nominal	: 220/380/440 V	Temperatura ambiente	: -20°C a +40°C
Número de polos	: 6	Altitude	: 1000 m
Corrente nominal	: 6.70/3.88/3.35 A	Grau de proteção	: IP55
Ip/In	: 6.4	Método de refrigeração	: IC411 - TFVE
Rotação nominal	: 1160 rpm	Forma construtiva	: B35D
Conjugado nominal	: 1.26 kgfm	Sentido de rotação ¹	: Ambos
Classe de isolamento	: F	Nível de ruído ²	: 49.0 dB(A)
Fator de serviço	: 1.25	Método de partida	: Partida direta
Momento de inércia (J)	: 0.0143 kgm ²	Massa aproximada ³	: 33.0 kg
Categoria	: N		

Potência	50%	75%	100%	Esforços na fundação	
Rendimento (%)	82.7	84.7	86.5	Tração máxima	: 73 kgf
Cos Φ	0.46	0.59	0.68	Compressão máxima	: 108 kgf

Perdas nos pontos de operação normativos (rotação;conjugado), em relação a potência nominal

P1 (0,9;1,0)	P2 (0,5;1,0)	P3 (0,25;1,0)	P4 (0,9;0,5)	P5 (0,5;0,5)	P6 (0,5;0,25)	P7 (0,25;0,25)
14.9	12.7	12.7	8.7	6.4	5.1	4.0

		<u>Dianteiro</u>	<u>Traseiro</u>
Tipo de mancal	:	6206 ZZ	6205 ZZ
Vedação	:	V'Ring	V'Ring
Intervalo de lubrificação	:	-	-
Quantidade de lubrificante	:	-	-
Tipo de lubrificante	:	00088	

Observações

Esta revisão substitui e cancela a anterior, a qual deverá ser eliminada.
(1) Olhando a ponta de eixo dianteira do motor.
(2) Medido a 1m e com tolerancia de +3dB(A).
(3) Massa aproximada sujeito a alteração após fabricação.
(4) Em 100% da carga nominal.

Os valores indicados são valores médios com base em ensaios e para alimentação em rede senoidal, sujeitos as tolerancias da norma ABNT NBR 17094.

Rev.	Resumo das modificações	Executado	Verificado	Data
Executor				
Verificador				
Data	16/06/2026		Página 1 / 5	Revisão

CURVA DE TORQUE E CORRENTE x ROTAÇÃO

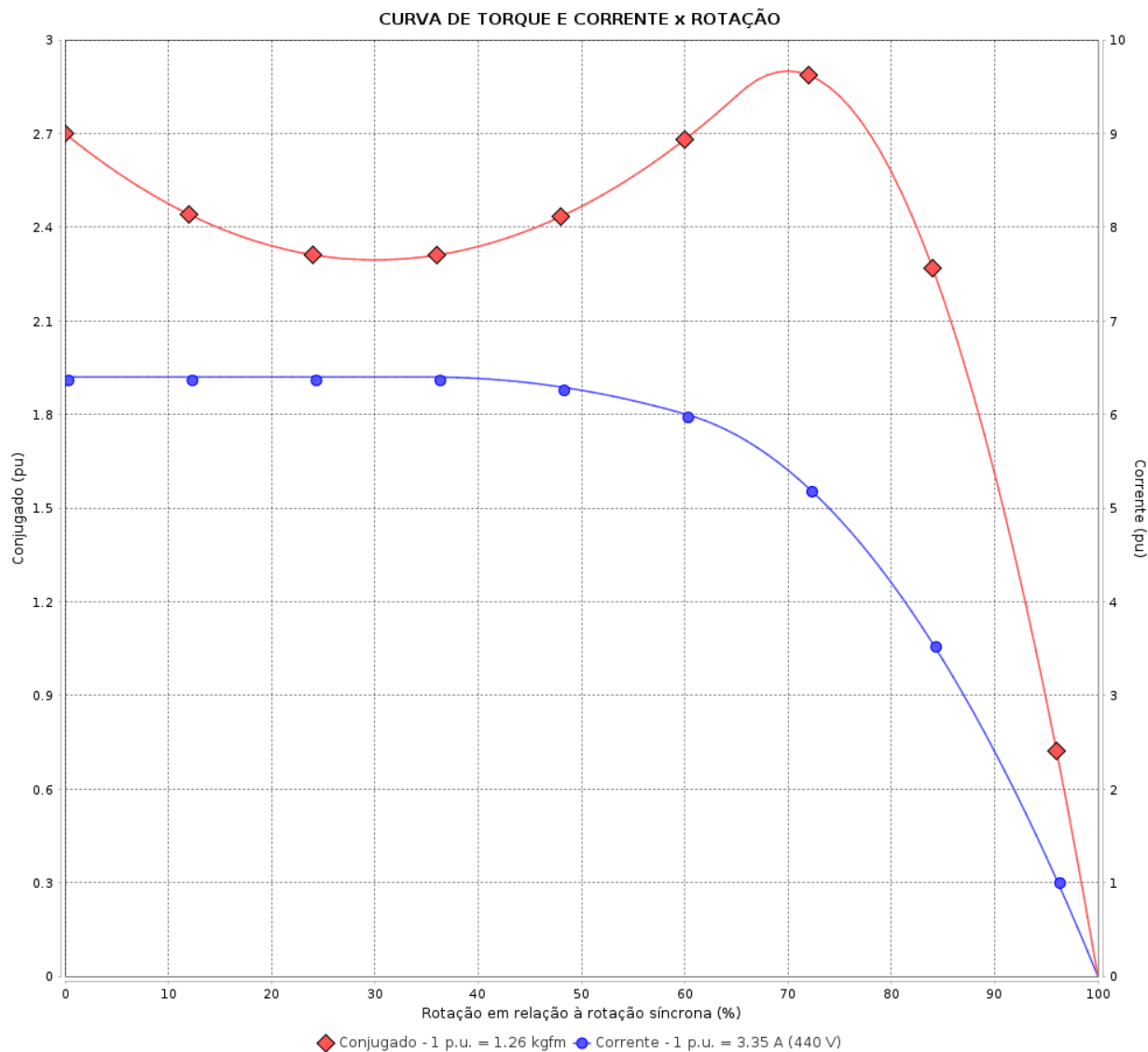
Motor Trifásico de Indução - Rotor de Gaiola



Cliente :

Linha do produto : W22 IR3 Premium Trifásico

Código do produto : 12097577



Desempenho : 220/380/440 V 60 Hz 6P

Corrente nominal : 6.70/3.88/3.35 A
 Ip/In : 6.4
 Conjugado nominal : 1.26 kgfm
 Conjugado de partida : 270 %
 Conjugado máximo : 290 %
 Rotação nominal : 1160 rpm

Momento de inércia (J) : 0.0143 kgm²
 Regime de serviço : S1
 Classe de isolamento : F
 Fator de serviço : 1.25
 Regime de serviço : S1

Tempo de rotor bloqueado : 55s (frio) 31s (quente)

Rev.	Resumo das modificações	Executado	Verificado	Data
Executor		Página		Revisão
Verificador		2 / 5		
Data	16/06/2026			

CURVA DE DESEMPENHO EM CARGA

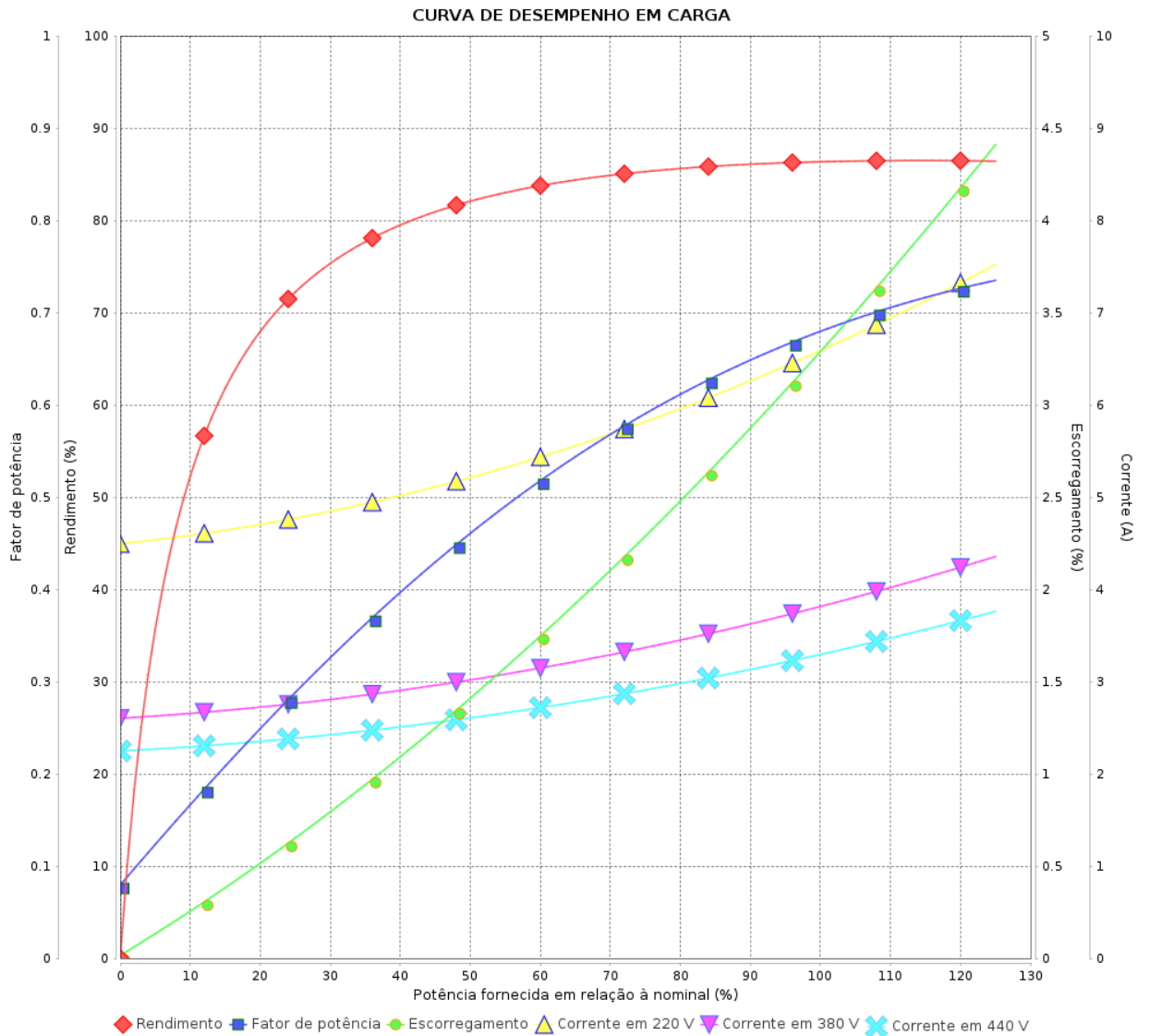
Motor Trifásico de Indução - Rotor de Gaiola



Cliente :

Linha do produto : W22 IR3 Premium Trifásico

Código do produto : 12097577



Rev.	Resumo das modificações	Executado	Verificado	Data
Executor		Página 3 / 5		Revisão
Verificador				
Data				

CURVA DE LIMITE TÉRMICO

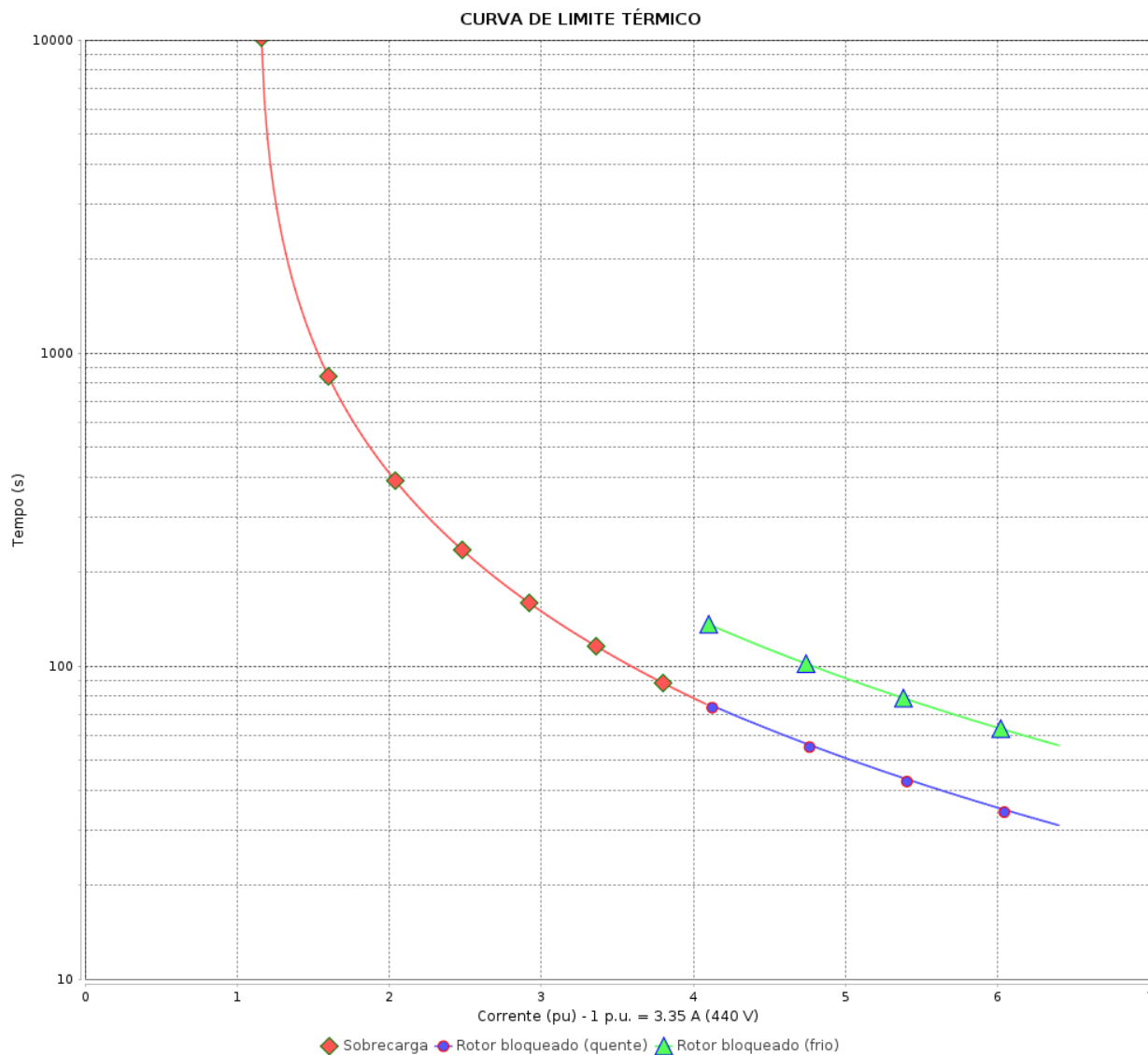
Motor Trifásico de Indução - Rotor de Gaiola



Cliente :

Linha do produto : W22 IR3 Premium Trifásico

Código do produto : 12097577



Constante de aquecimento
Constante de resfriamento

Rev.	Resumo das modificações	Executado	Verificado	Data
Executor			Página 4 / 5	Revisão
Verificador				
Data				

CURVA DE OPERAÇÃO COM INVERSOR

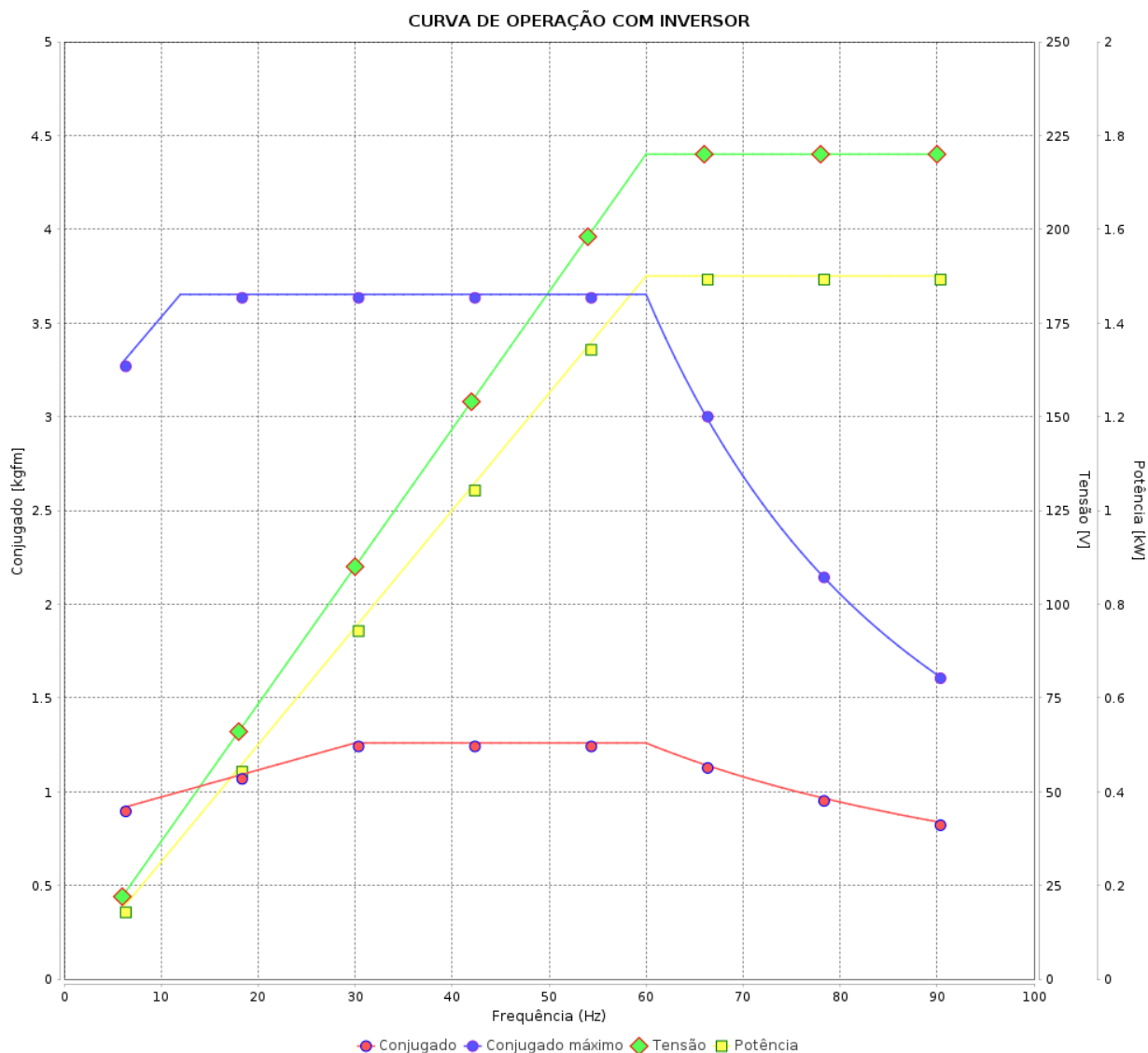
Motor Trifásico de Indução - Rotor de Gaiola



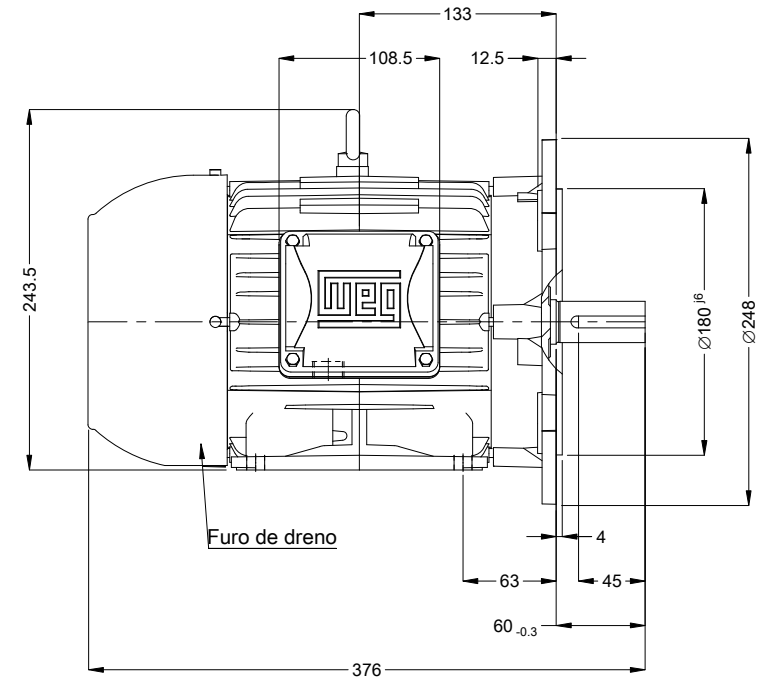
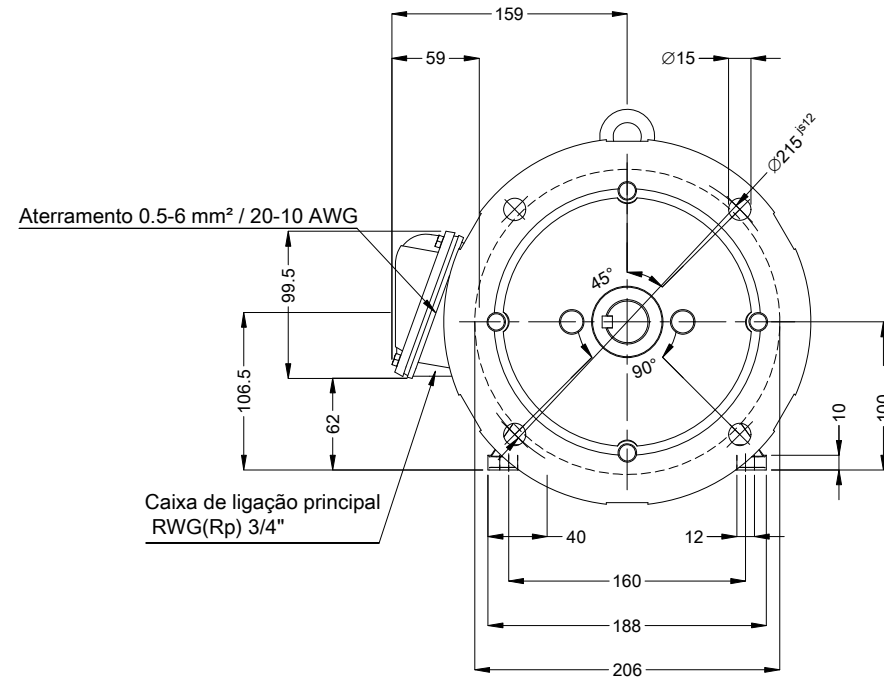
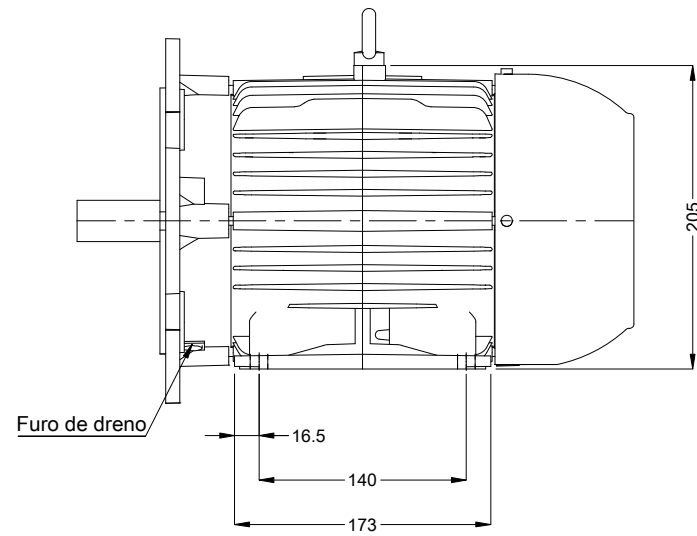
Cliente :

Linha do produto : W22 IR3 Premium Trifásico

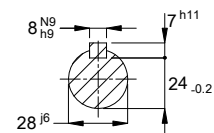
Código do produto : 12097577



Rev.	Resumo das modificações	Executado	Verificado	Data
Executor		Página		Revisão
Verificador		5 / 5		
Data		16/06/2026		



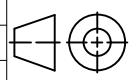
Ponta de eixo dianteira



Cor RAL 5009
 Plano de pintura 207A
 Forma construtiva B35D

1.5 kW (2 HP-cv) 06 Polos 60 Hz

Escala 1 : 5

ECM	LOC	RESUMO MODIFICAÇÃO	HYBRISUSER				00
EXECUTOR	HYBRISUSER	 MOTOR TRIF. W22 IE3 CARÇAÇA 100L IP55 TFVE	EXECUTADO	VERIFICADO	LIBERADO	DATA	VER
VERIFICADOR							
LIBERADOR							
DATA LB.							
			PREVIEW WDD 00 FOLHA 1 / 1		