

FOLHA DE DADOS



Motor Trifásico de Indução - Rotor de Gaiola

Cliente :

Linha do produto : W22 IR3 Premium Trifásico Código do produto : 11900864

Carcaça	: 80	Tempo de rotor bloqueado	: 28s (frio) 16s (quente)
Potência	: 0.75 kW (1 HP-cv)	Elevação de temperatura	: 80 K
Frequência	: 60 Hz	Regime de serviço	: S1
Tensão nominal	: 220/380/440 V	Temperatura ambiente	: -20°C a +40°C
Número de polos	: 4	Altitude	: 1000 m
Corrente nominal	: 2.89/1.67/1.45 A	Grau de proteção	: IP55
Ip/In	: 7.3	Método de refrigeração	: IC411 - TFVE
Rotação nominal	: 1715 rpm	Forma construtiva	: B35D
Conjugado nominal	: 0.426 kgfm	Sentido de rotação ¹	: Ambos
Classe de isolamento	: F	Nível de ruído ²	: 48.0 dB(A)
Fator de serviço	: 1.25	Método de partida	: Partida direta
Momento de inércia (J)	: 0.0029 kgm ²	Massa aproximada ³	: 13.5 kg
Categoria	: N		

Potência	50%	75%	100%	Esforços na fundação	
Rendimento (%)	82.3	83.0	83.0	Tração máxima	: 32 kgf
Cos Φ	0.63	0.74	0.82	Compressão máxima	: 49 kgf

Perdas nos pontos de operação normativos (rotação;conjugado), em relação a potência nominal

P1 (0,9;1,0)	P2 (0,5;1,0)	P3 (0,25;1,0)	P4 (0,9;0,5)	P5 (0,5;0,5)	P6 (0,5;0,25)	P7 (0,25;0,25)
20.5	18.5	16.7	10.6	7.6	5.5	4.0

		<u>Dianteiro</u>	<u>Traseiro</u>
Tipo de mancal	:	6204 ZZ	6203 ZZ
Vedação	:	V'Ring	V'Ring
Intervalo de lubrificação	:	-	-
Quantidade de lubrificante	:	-	-
Tipo de lubrificante	:	00088	

Observações

Esta revisão substitui e cancela a anterior, a qual deverá ser eliminada.
(1) Olhando a ponta de eixo dianteira do motor.
(2) Medido a 1m e com tolerancia de +3dB(A).
(3) Massa aproximada sujeito a alteração após fabricação.
(4) Em 100% da carga nominal.

Os valores indicados são valores médios com base em ensaios e para alimentação em rede senoidal, sujeitos as tolerancias da norma ABNT NBR 17094.

Rev.	Resumo das modificações	Executado	Verificado	Data
Executor				
Verificador				
Data	16/06/2026		Página 1 / 5	Revisão

CURVA DE TORQUE E CORRENTE x ROTAÇÃO

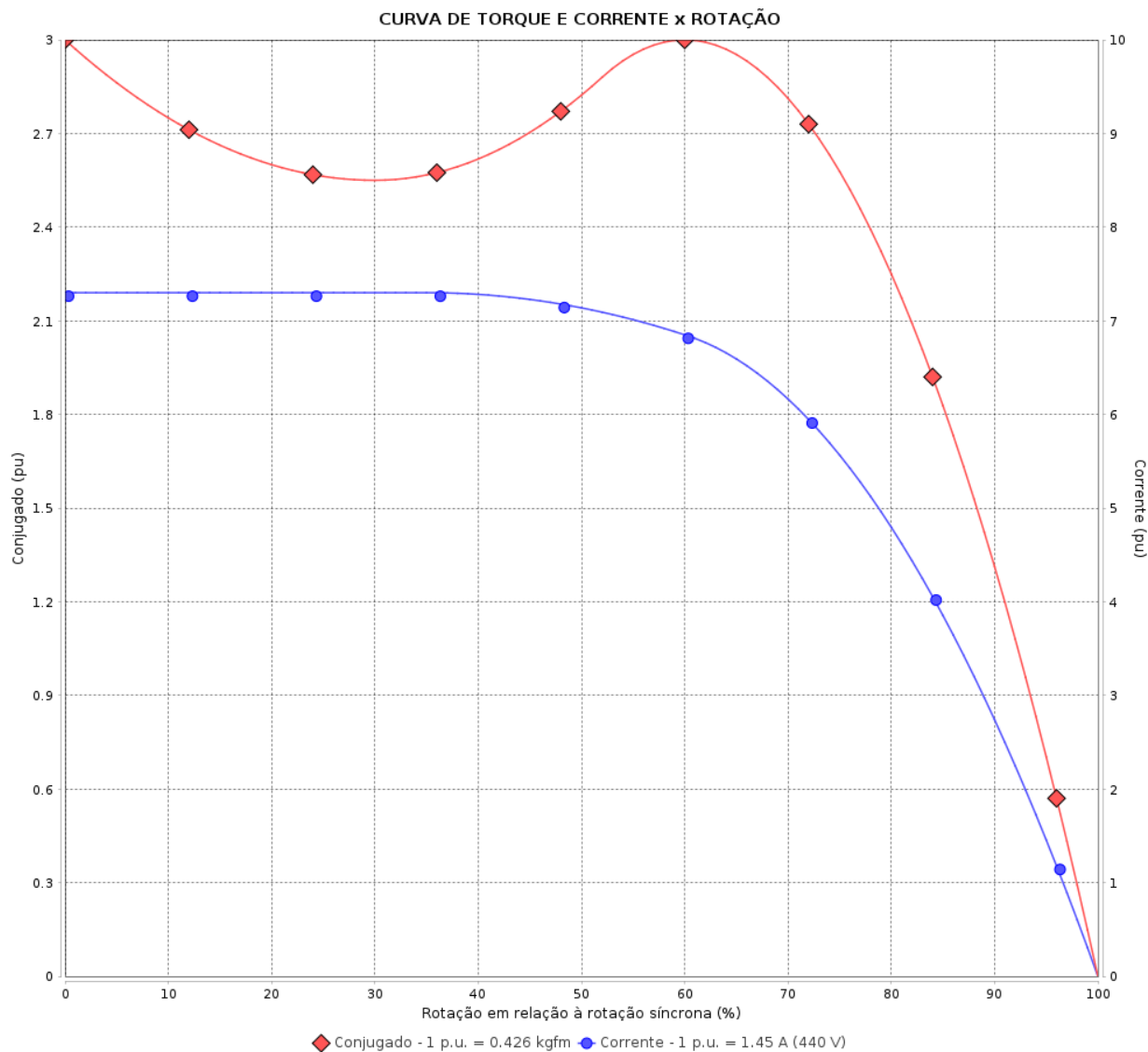
Motor Trifásico de Indução - Rotor de Gaiola



Cliente :

Linha do produto : W22 IR3 Premium Trifásico

Código do produto : 11900864



Desempenho : 220/380/440 V 60 Hz 4P

Corrente nominal	: 2.89/1.67/1.45 A	Momento de inércia (J)	: 0.0029 kgm ²
Ip/In	: 7.3	Regime de serviço	: S1
Conjugado nominal	: 0.426 kgfm	Classe de isolamento	: F
Conjugado de partida	: 300 %	Fator de serviço	: 1.25
Conjugado máximo	: 300 %	Regime de serviço	: S1
Rotação nominal	: 1715 rpm		

Tempo de rotor bloqueado : 28s (frio) 16s (quente)

Rev.	Resumo das modificações	Executado	Verificado	Data
Executor		Página		Revisão
Verificador		2 / 5		
Data	16/06/2026			

CURVA DE DESEMPENHO EM CARGA

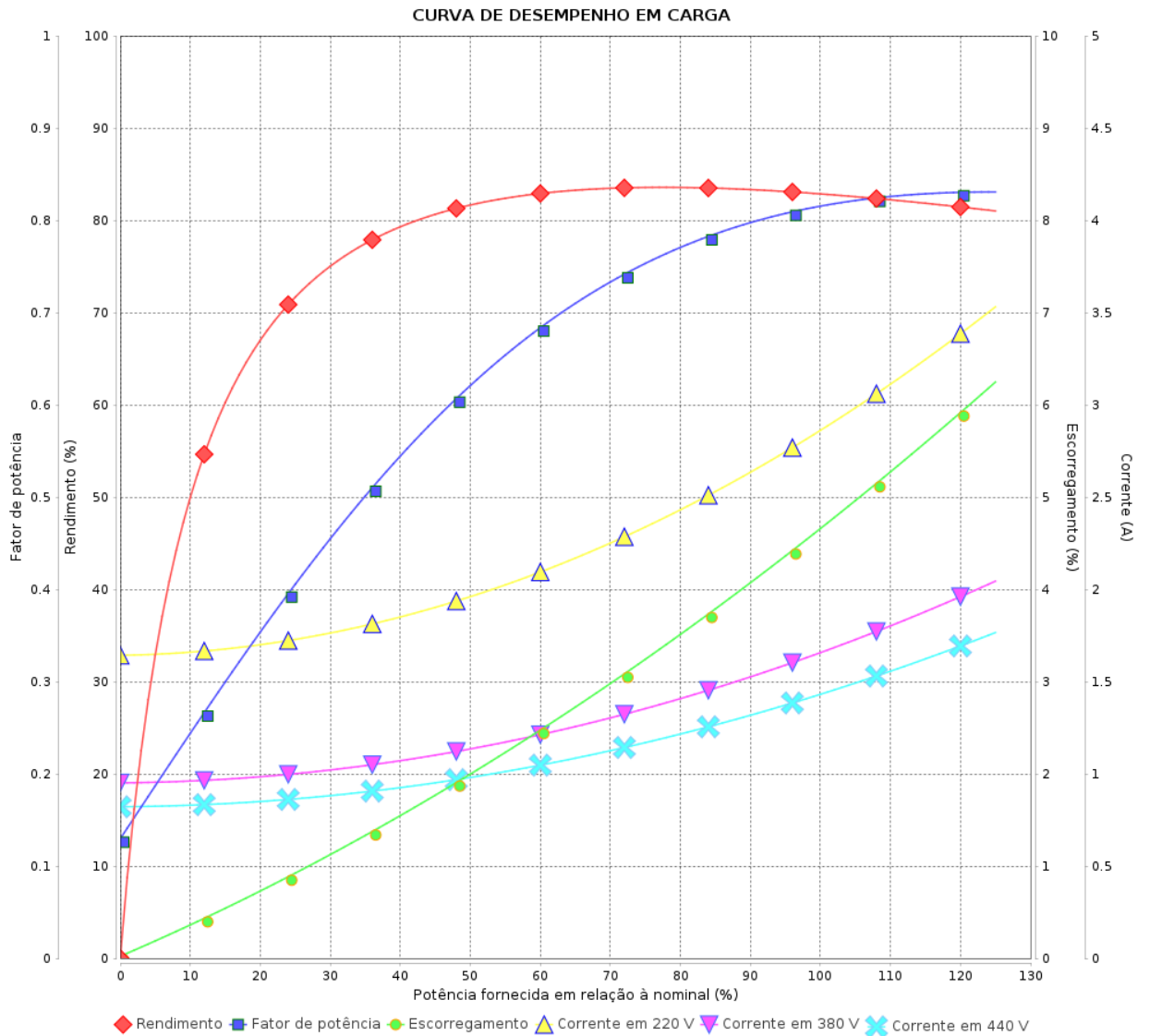
Motor Trifásico de Indução - Rotor de Gaiola



Cliente :

Linha do produto : W22 IR3 Premium Trifásico

Código do produto : 11900864



Rev.	Resumo das modificações	Executado	Verificado	Data
Executor			Página 3 / 5	Revisão
Verificador				
Data				

CURVA DE LIMITE TÉRMICO

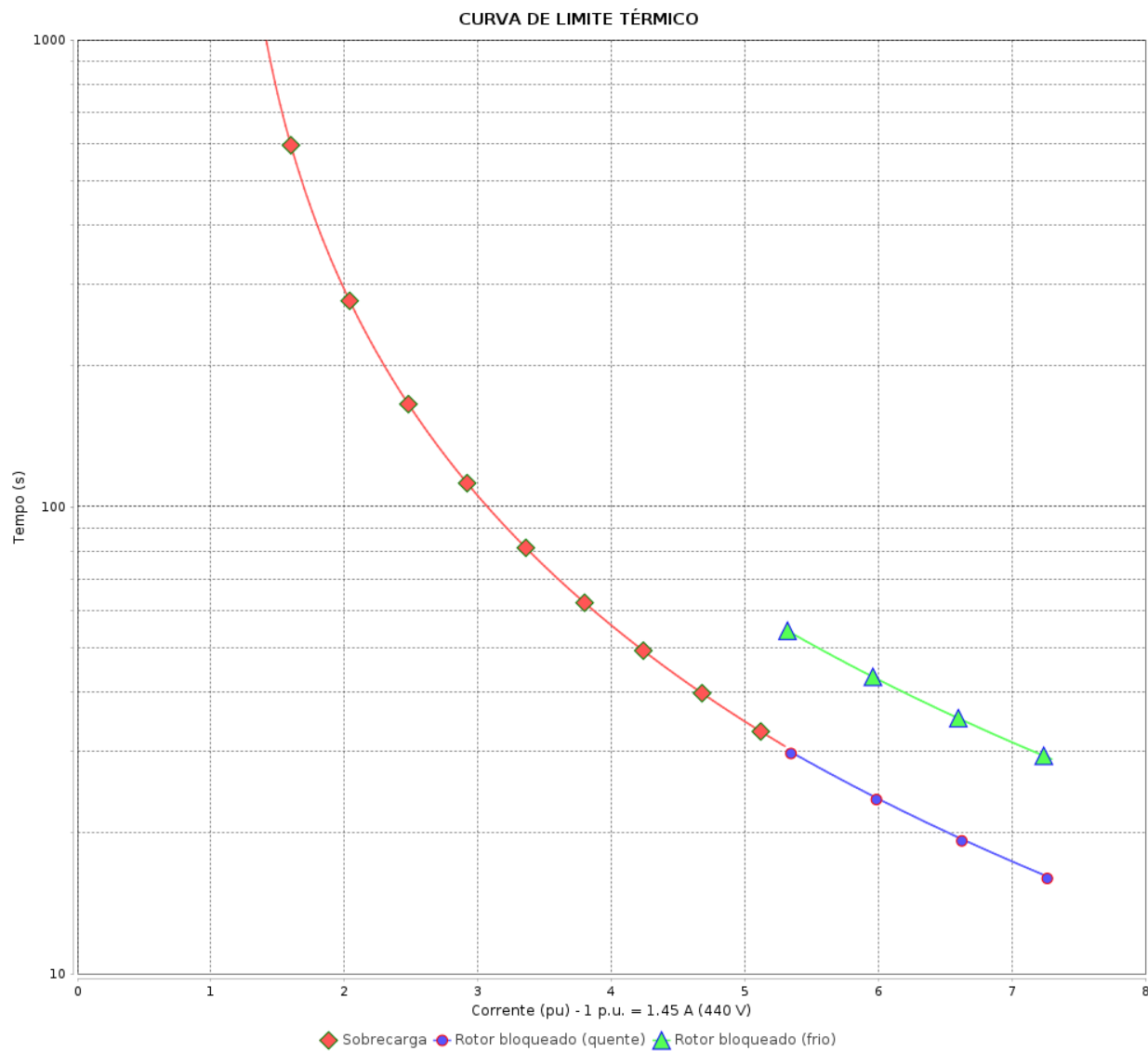
Motor Trifásico de Indução - Rotor de Gaiola



Cliente :

Linha do produto : W22 IR3 Premium Trifásico

Código do produto : 11900864



Constante de aquecimento

Constante de resfriamento

Rev.	Resumo das modificações	Executado	Verificado	Data
Executor				
Verificador				
Data	16/06/2026		Página 4 / 5	Revisão

CURVA DE OPERAÇÃO COM INVERSOR

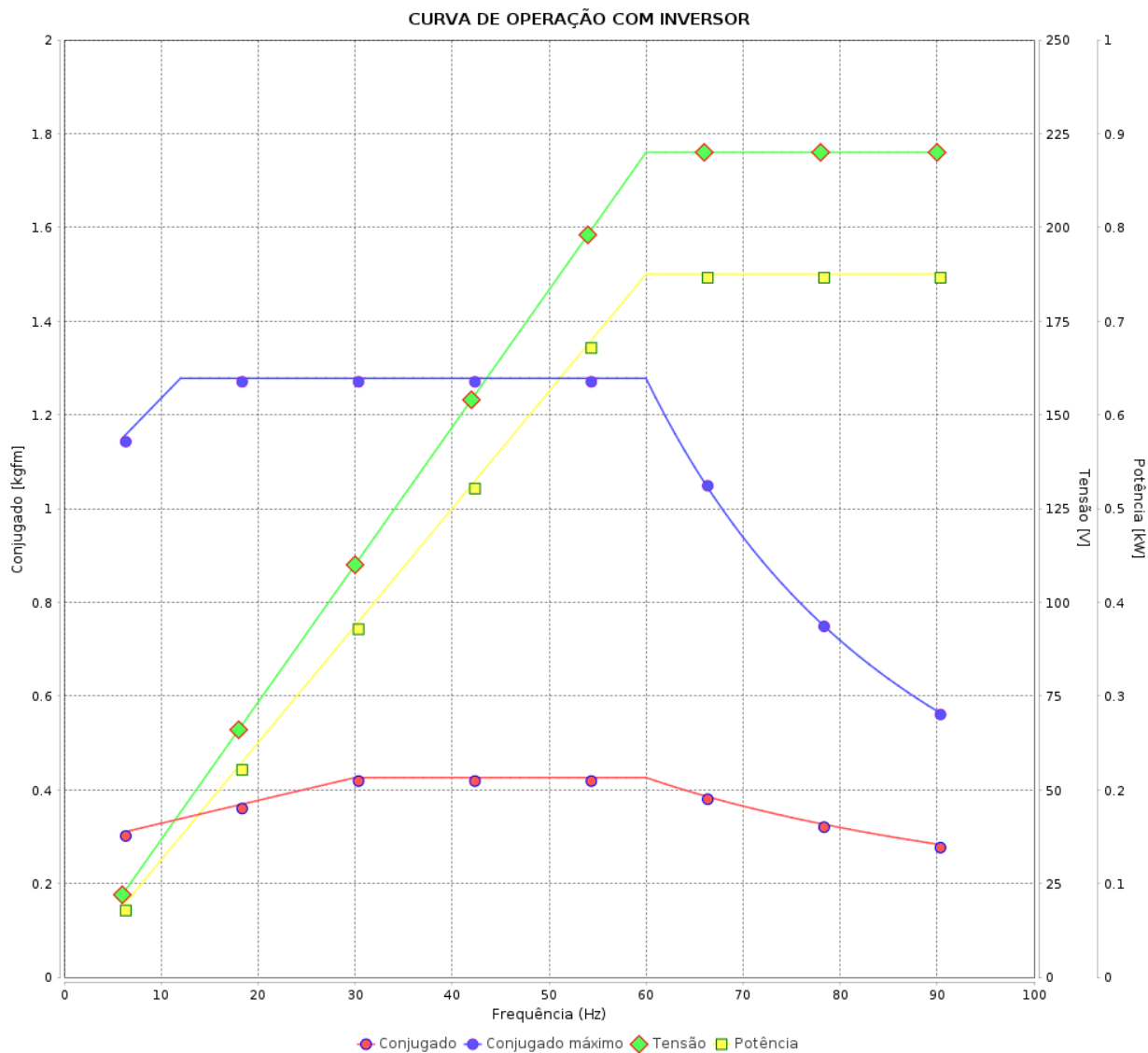


Motor Trifásico de Indução - Rotor de Gaiola

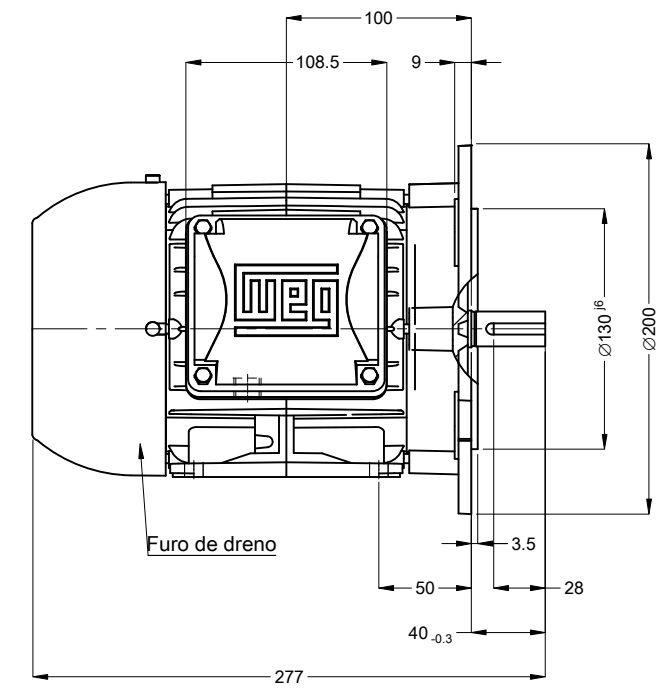
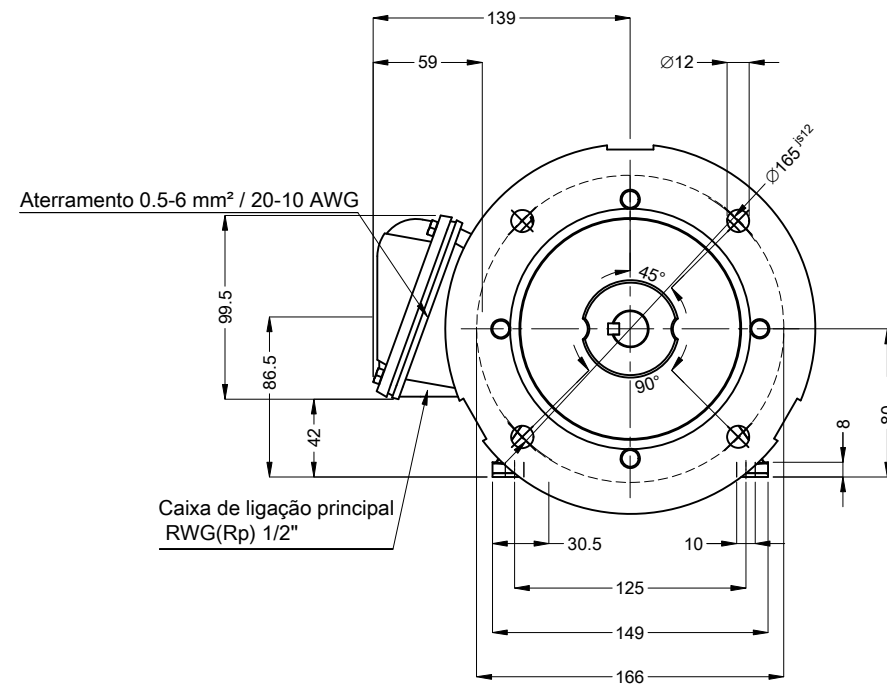
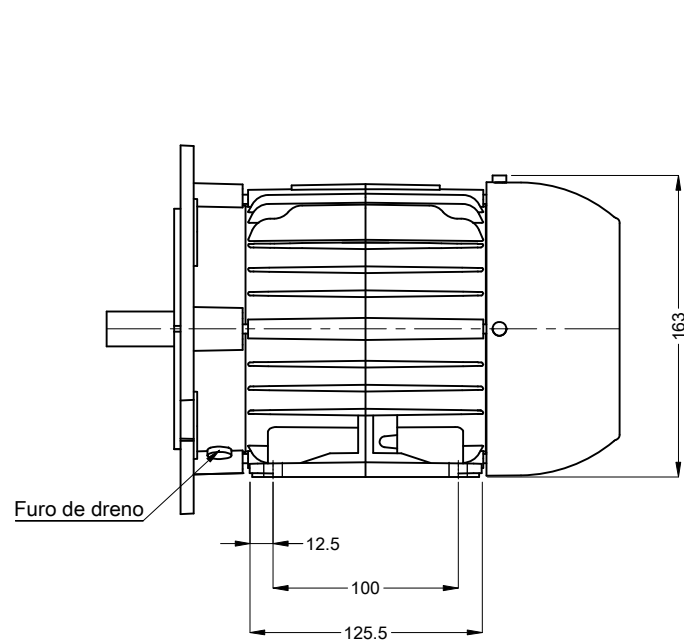
Cliente :

Linha do produto : W22 IR3 Premium Trifásico

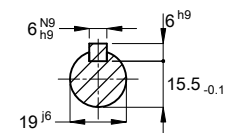
Código do produto : 11900864



Rev.	Resumo das modificações	Executado	Verificado	Data
Executor			Página 5 / 5	Revisão
Verificador				
Data				



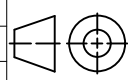

Ponta de eixo dianteira



Cor RAL 5009
 Plano de pintura 207A
 Forma construtiva B35D

0.75 kW (1 HP-cv) 04 Polos 60 Hz

Escala 1 : 4

ECM	LOC	RESUMO MODIFICAÇÃO	HYBRISUSER				00
EXECUTOR	HYBRISUSER	 MOTOR TRIF. W22 IE3 CARÇAÇA 80 IP55 TFVE	EXECUTADO	VERIFICADO	LIBERADO	DATA	VER
VERIFICADOR							
LIBERADOR							
DATA LB.							
			PREVIEW WDD 00				
			FOLHA 1 / 1				