

FOLHA DE DADOS



Motor Trifásico de Indução - Rotor de Gaiola

Cliente :

Linha do produto : W22 IR3 Premium Trifásico Código do produto : 11873511

Carcaça	: 71	Tempo de rotor bloqueado	: 18s (frio) 10s (quente)
Potência	: 0.75 kW (1 HP-cv)	Elevação de temperatura	: 80 K
Frequência	: 60 Hz	Regime de serviço	: S1
Tensão nominal	: 220/380 V	Temperatura ambiente	: -20°C a +40°C
Número de polos	: 2	Altitude	: 1000 m
Corrente nominal	: 2.98/1.73 A	Grau de proteção	: IP55
Ip/In	: 6.6	Método de refrigeração	: IC411 - TFVE
Rotação nominal	: 3440 rpm	Forma construtiva	: B34D
Conjugado nominal	: 0.212 kgfm	Sentido de rotação ¹	: Ambos
Classe de isolamento	: F	Nível de ruído ²	: 60.0 dB(A)
Fator de serviço	: 1.25	Método de partida	: Partida direta
Momento de inércia (J)	: 0.0005 kgm ²	Massa aproximada ³	: 11.1 kg
Categoria	: N		

Potência	50%	75%	100%	Esforços na fundação	
Rendimento (%)	77.0	80.0	80.5	Tração máxima	: 19 kgf
Cos Φ	0.63	0.75	0.82	Compressão máxima	: 30 kgf

Perdas nos pontos de operação normativos (rotação;conjugado), em relação a potência nominal

P1 (0,9;1,0)	P2 (0,5;1,0)	P3 (0,25;1,0)	P4 (0,9;0,5)	P5 (0,5;0,5)	P6 (0,5;0,25)	P7 (0,25;0,25)
22.5	18.0	18.6	14.2	8.9	7.1	4.7

		<u>Dianteiro</u>	<u>Traseiro</u>
Tipo de mancal	:	6202 ZZ	6202 ZZ
Vedação	:	V'Ring	V'Ring
Intervalo de lubrificação	:	-	-
Quantidade de lubrificante	:	-	-
Tipo de lubrificante	:	00088	

Observações

Esta revisão substitui e cancela a anterior, a qual deverá ser eliminada.

- (1) Olhando a ponta de eixo dianteira do motor.
- (2) Medido a 1m e com tolerancia de +3dB(A).
- (3) Massa aproximada sujeito a alteração após fabricação.
- (4) Em 100% da carga nominal.

Os valores indicados são valores médios com base em ensaios e para alimentação em rede senoidal, sujeitos as tolerancias da norma ABNT NBR 17094.

Rev.	Resumo das modificações	Executado	Verificado	Data
Executor				
Verificador			Página	Revisão
Data	16/06/2026		1 / 5	

CURVA DE TORQUE E CORRENTE x ROTAÇÃO



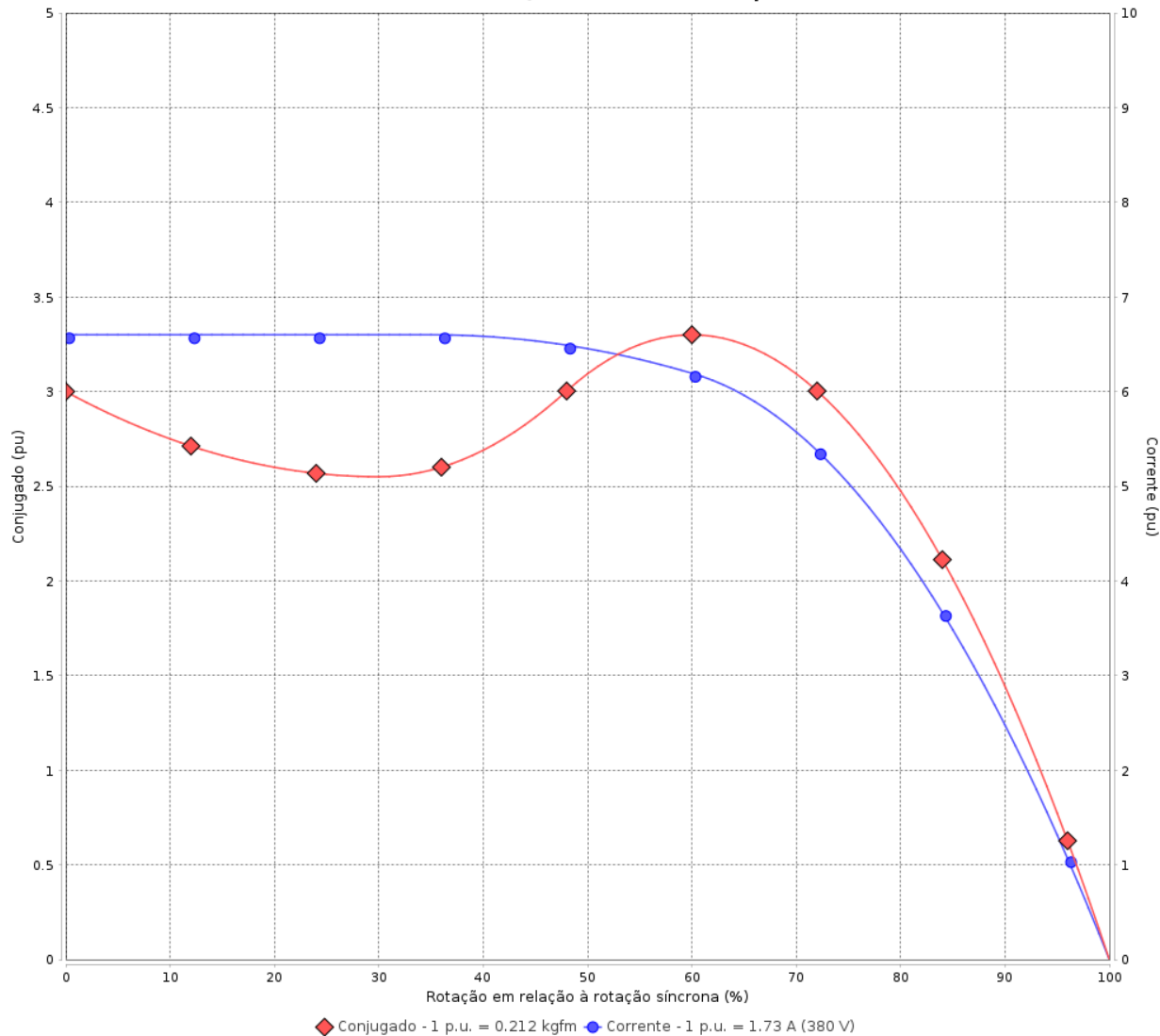
Motor Trifásico de Indução - Rotor de Gaiola

Cliente :

Linha do produto : W22 IR3 Premium Trifásico

Código do produto : 11873511

CURVA DE TORQUE E CORRENTE x ROTAÇÃO



Desempenho : 220/380 V 60 Hz 2P

Corrente nominal : 2.98/1.73 A
 Ip/In : 6.6
 Conjugado nominal : 0.212 kgfm
 Conjugado de partida : 300 %
 Conjugado máximo : 330 %
 Rotação nominal : 3440 rpm

Momento de inércia (J) : 0.0005 kgm²
 Regime de serviço : S1
 Classe de isolamento : F
 Fator de serviço : 1.25
 Regime de serviço : S1

Tempo de rotor bloqueado : 18s (frio) 10s (quente)

Rev.	Resumo das modificações	Executado	Verificado	Data
Executor		Página		Revisão
Verificador		2 / 5		
Data	16/06/2026			

CURVA DE DESEMPENHO EM CARGA

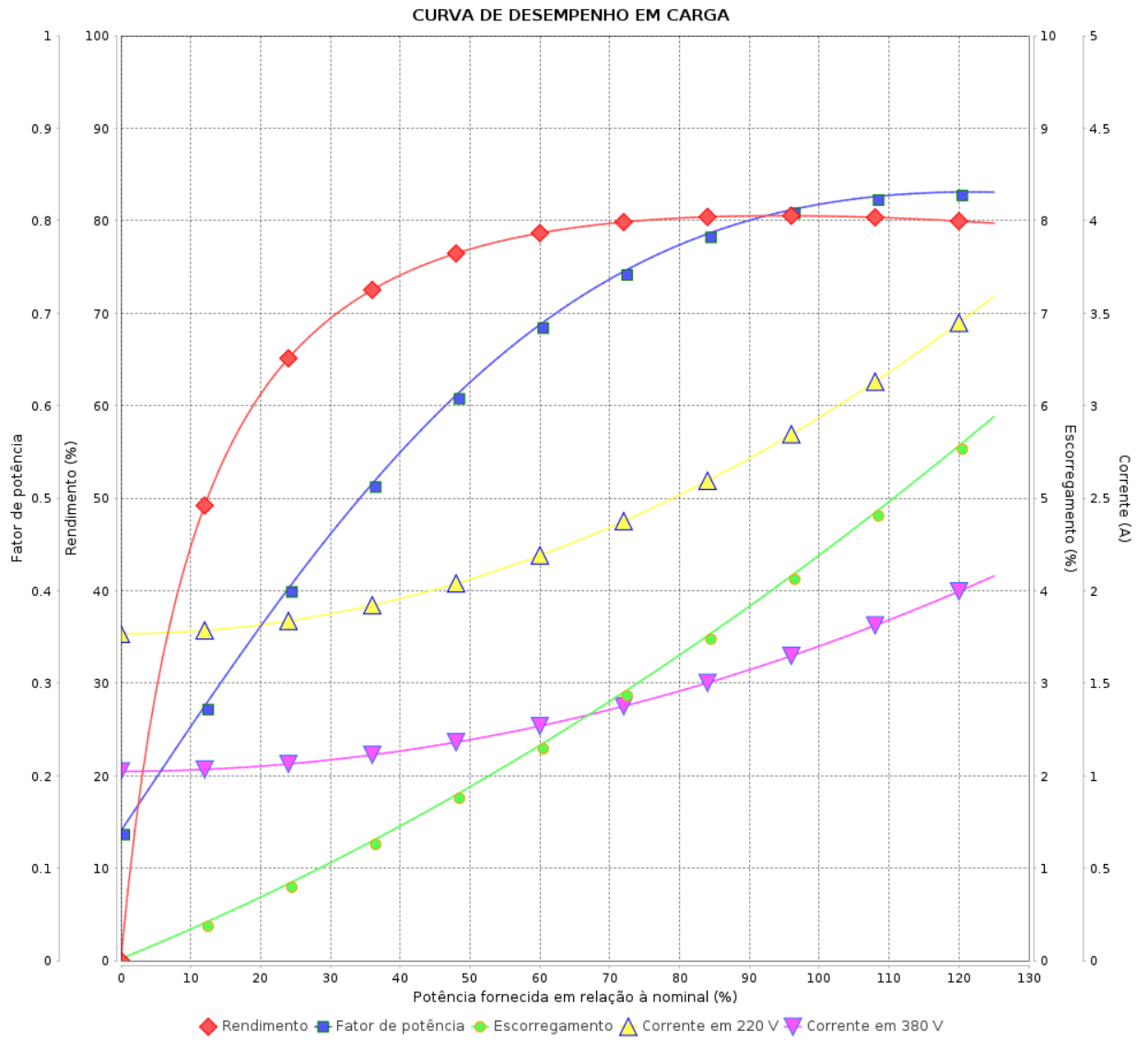
Motor Trifásico de Indução - Rotor de Gaiola



Cliente :

Linha do produto : W22 IR3 Premium Trifásico

Código do produto : 11873511



Rev.	Resumo das modificações	Executado	Verificado	Data
Executor			Página 3 / 5	Revisão
Verificador				
Data				

CURVA DE LIMITE TÉRMICO

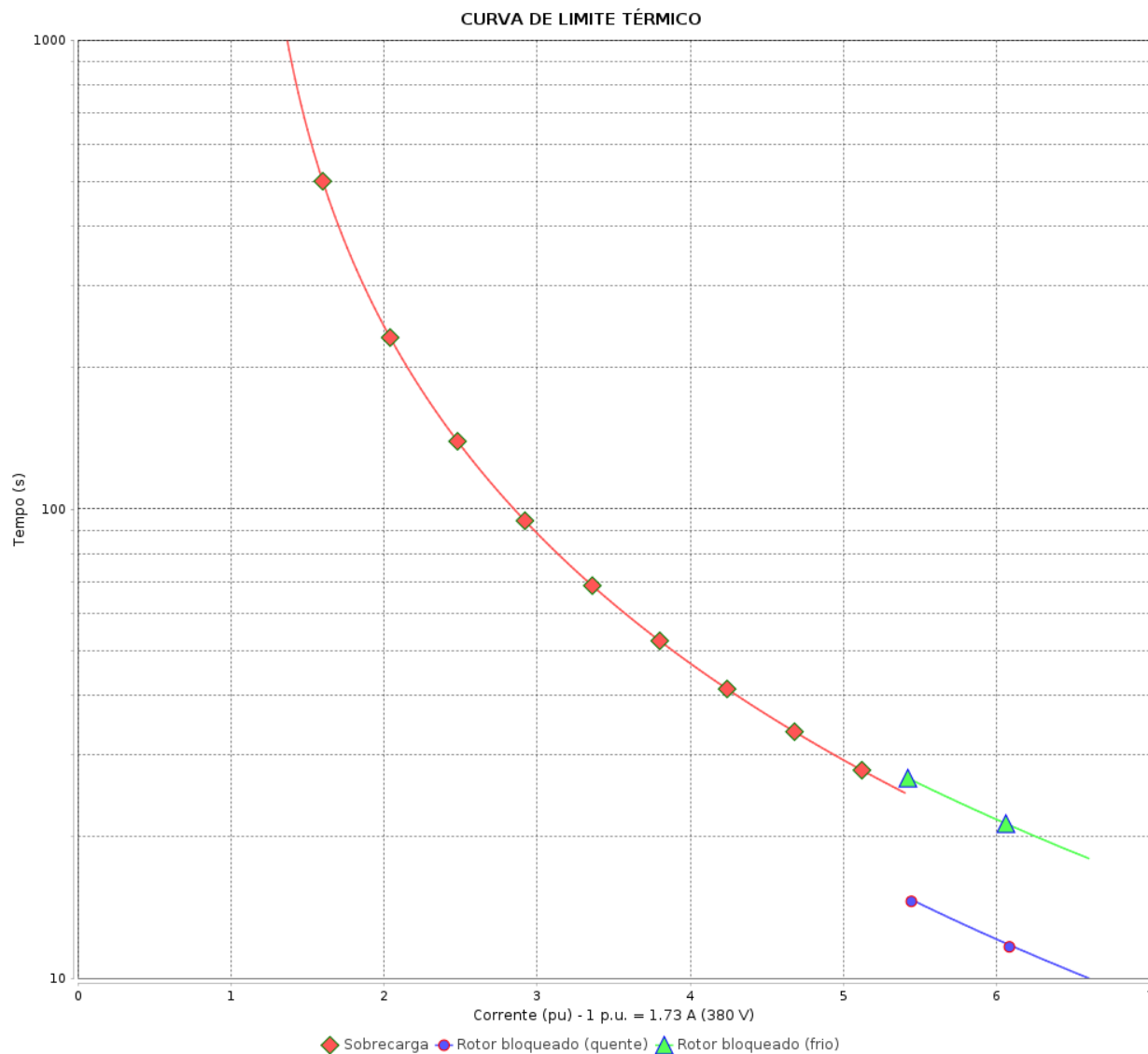
Motor Trifásico de Indução - Rotor de Gaiola



Cliente :

Linha do produto : W22 IR3 Premium Trifásico

Código do produto : 11873511



Constante de aquecimento

Constante de resfriamento

Rev.	Resumo das modificações	Executado	Verificado	Data
Executor				
Verificador				
Data	16/06/2026		Página 4 / 5	Revisão

CURVA DE OPERAÇÃO COM INVERSOR

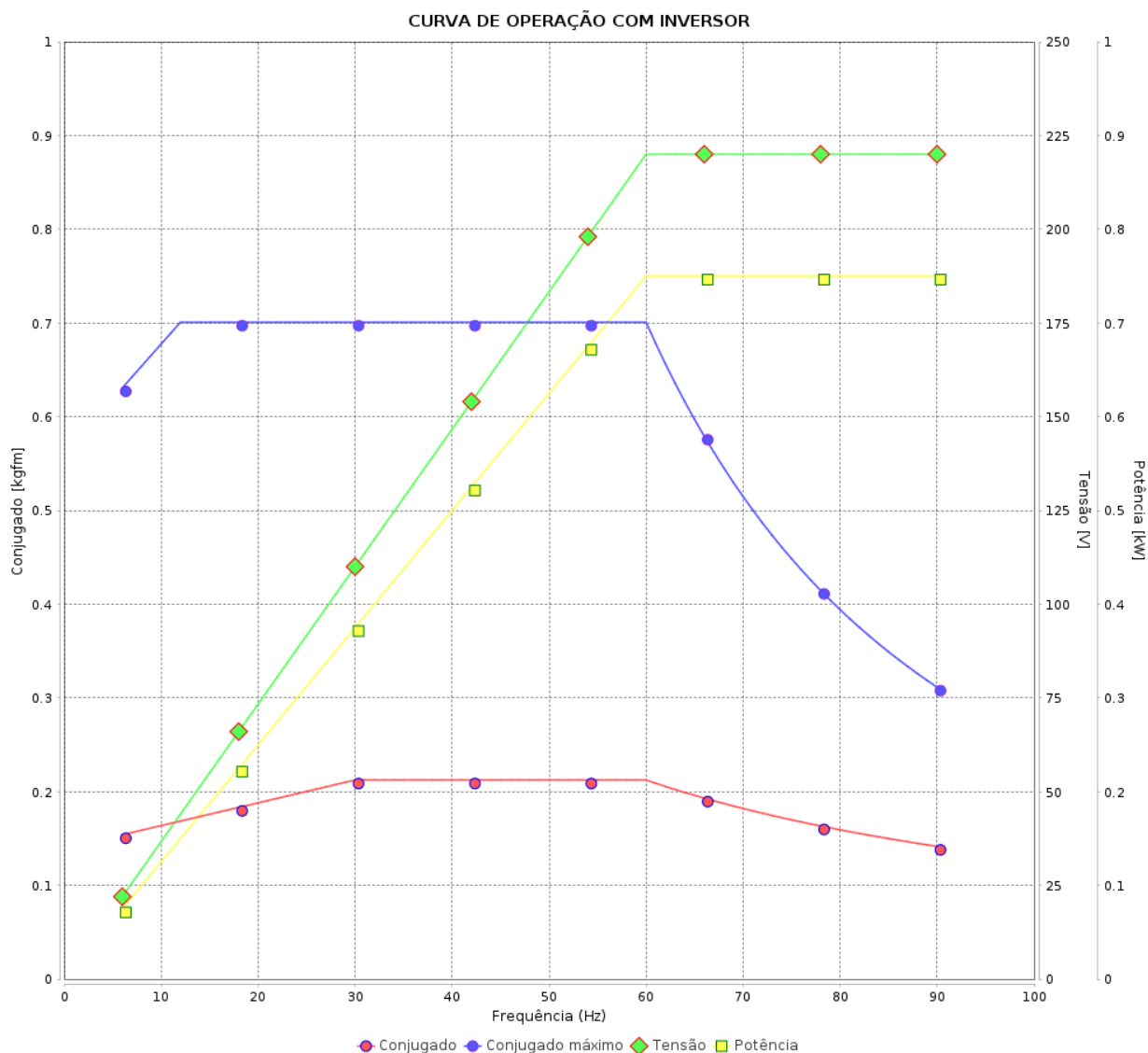
Motor Trifásico de Indução - Rotor de Gaiola



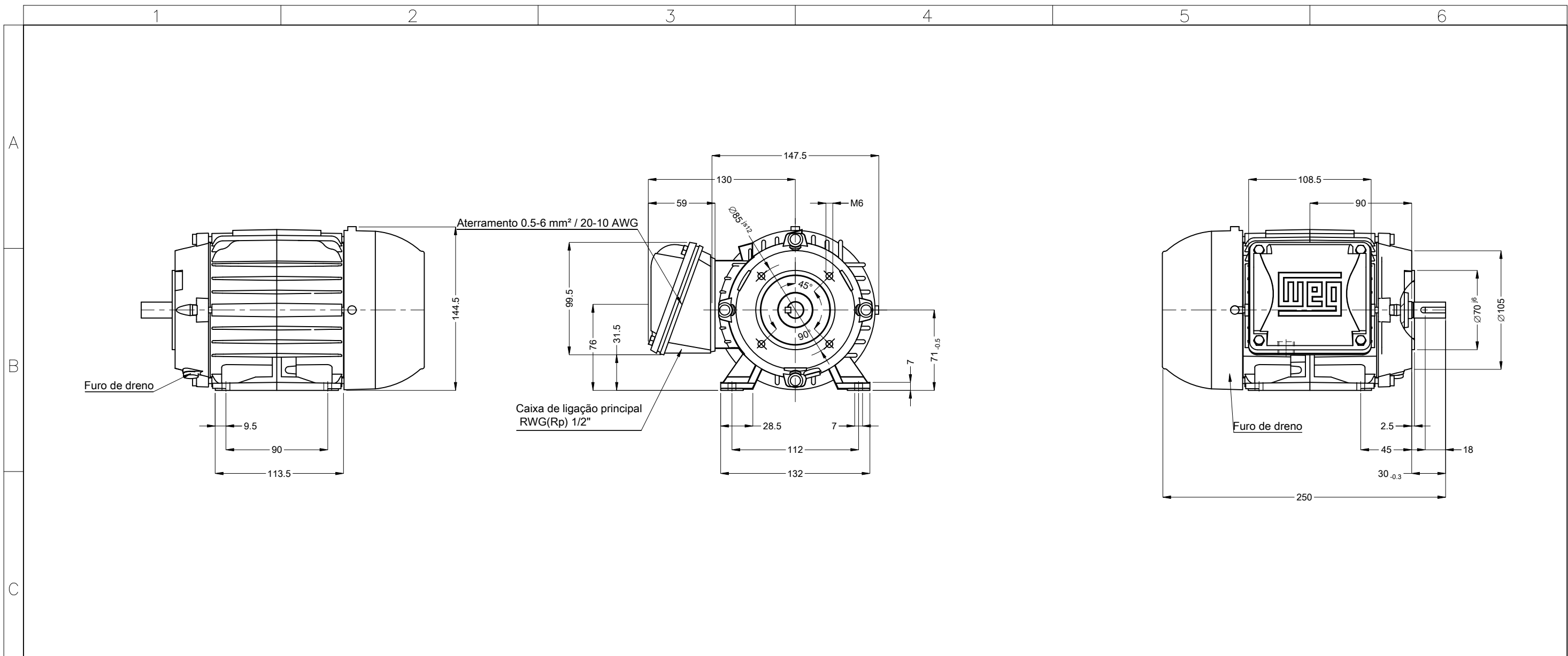
Cliente :

Linha do produto : W22 IR3 Premium Trifásico

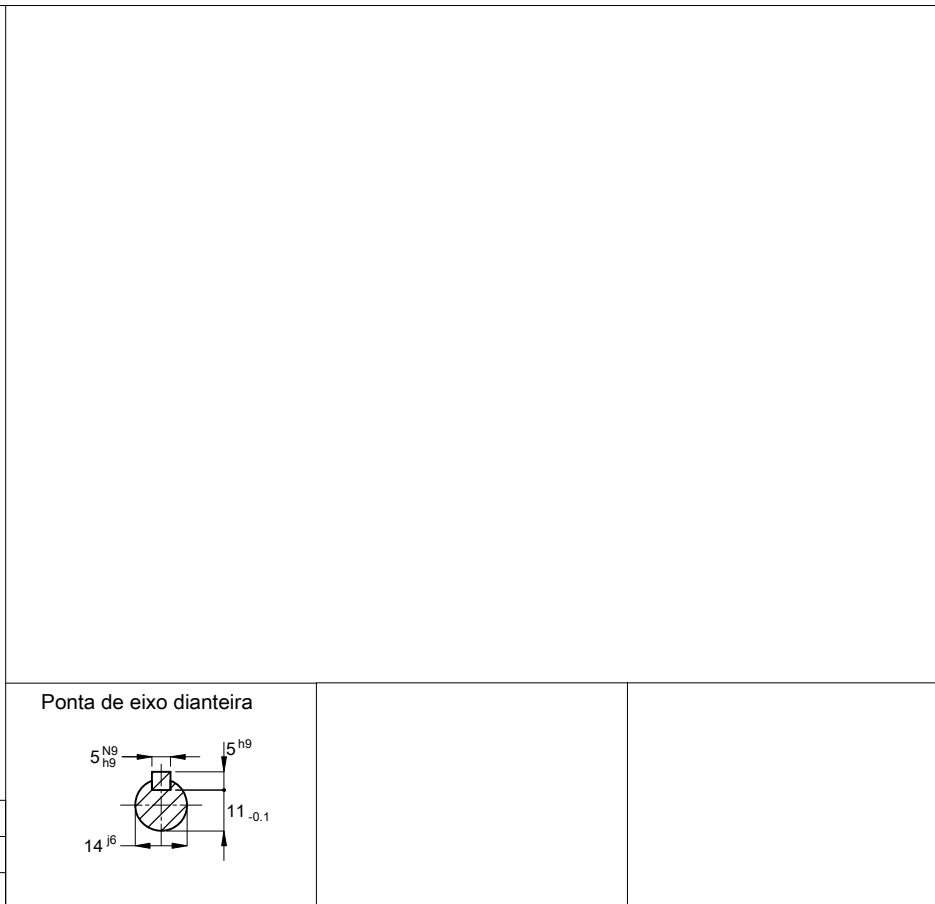
Código do produto : 11873511



Rev.	Resumo das modificações	Executado	Verificado	Data
Executor			Página 5 / 5	Revisão
Verificador				
Data				



Cor RAL 5009
Plano de pintura 207A
Forma construtiva B34D



0.75 kW (1 HP-cv) 02 Polos 60 Hz						A	
Escala						2 : 7	
HYBRISUSER					00		
ECM	LOC	RESUMO MODIFICAÇÃO	EXECUTADO	VERIFICADO	LIBERADO	DATA	
EXECUTOR	HYBRISUSER	MOTOR TRIF. W22 IE3 CARÇAÇA 71 IP55 TFVE	PREVIEW WDD 00 FOLHA 1 / 1				
VERIFICADOR							
LIBERADOR							
DATA LB.							