

FOLHA DE DADOS

Motor Trifásico de Indução - Rotor de Gaiola



Cliente :

Linha do produto : W22 IR3 Premium Trifásico

Código do produto : 11800168

Carcaça	: 80	Tempo de rotor bloqueado	: 25s (frio) 14s (quente)
Potência	: 1.1 kW (1.5 HP-cv)	Elevação de temperatura	: 80 K
Frequência	: 60 Hz	Regime de serviço	: S1
Tensão nominal	: 220/380/440 V	Temperatura ambiente	: -20°C a +40°C
Número de polos	: 2	Altitude	: 1000 m
Corrente nominal	: 4.24/2.45/2.12 A	Grau de proteção	: IP55
Ip/In	: 7.6	Método de refrigeração	: IC411 - TFVE
Rotação nominal	: 3460 rpm	Forma construtiva	: B3D
Conjugado nominal	: 0.310 kgfm	Sentido de rotação ¹	: Ambos
Classe de isolamento	: F	Nível de ruído ²	: 62.0 dB(A)
Fator de serviço	: 1.25	Método de partida	: Partida direta
Momento de inércia (J)	: 0.0009 kgm ²	Massa aproximada ³	: 14.0 kg
Categoria	: N		

Potência	50%	75%	100%	Esforços na fundação	
Rendimento (%)	80.5	83.0	84.0	Tração máxima	: 26 kgf
Cos Φ	0.63	0.75	0.81	Compressão máxima	: 40 kgf

Perdas nos pontos de operação normativos (rotação;conjugado), em relação a potência nominal

P1 (0,9;1,0)	P2 (0,5;1,0)	P3 (0,25;1,0)	P4 (0,9;0,5)	P5 (0,5;0,5)	P6 (0,5;0,25)	P7 (0,25;0,25)
18.0	14.2	13.3	10.9	6.8	5.2	3.5

		<u>Dianteiro</u>	<u>Traseiro</u>
Tipo de mancal	:	6204 ZZ	6203 ZZ
Vedação	:	V'Ring	V'Ring
Intervalo de lubrificação	:	-	-
Quantidade de lubrificante	:	-	-
Tipo de lubrificante	:	00088	

Observações

Esta revisão substitui e cancela a anterior, a qual deverá ser eliminada.

- (1) Olhando a ponta de eixo dianteira do motor.
- (2) Medido a 1m e com tolerancia de +3dB(A).
- (3) Massa aproximada sujeito a alteração após fabricação.
- (4) Em 100% da carga nominal.

Os valores indicados são valores médios com base em ensaios e para alimentação em rede senoidal, sujeitos as tolerancias da norma ABNT NBR 17094.

Rev.	Resumo das modificações	Executado	Verificado	Data
Executor				
Verificador				
Data	16/06/2026		Página 1 / 5	Revisão

CURVA DE TORQUE E CORRENTE x ROTAÇÃO

Motor Trifásico de Indução - Rotor de Gaiola

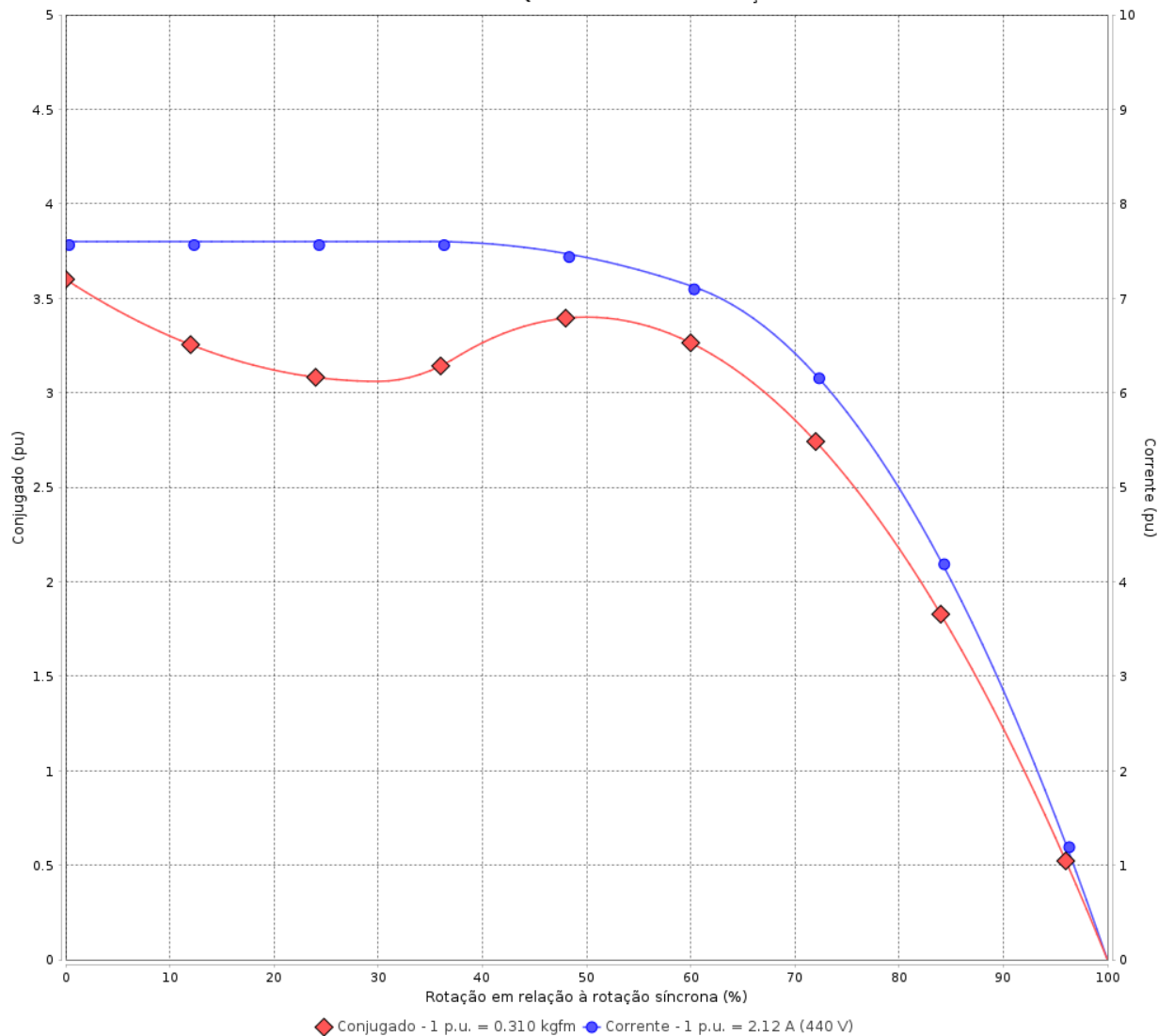


Cliente :

Linha do produto : W22 IR3 Premium Trifásico

Código do produto : 11800168

CURVA DE TORQUE E CORRENTE x ROTAÇÃO



Desempenho : 220/380/440 V 60 Hz 2P

Corrente nominal : 4.24/2.45/2.12 A
 Ip/In : 7.6
 Conjugado nominal : 0.310 kgfm
 Conjugado de partida : 360 %
 Conjugado máximo : 340 %
 Rotação nominal : 3460 rpm

Momento de inércia (J) : 0.0009 kgm²
 Regime de serviço : S1
 Classe de isolamento : F
 Fator de serviço : 1.25
 Regime de serviço : S1

Tempo de rotor bloqueado : 25s (frio) 14s (quente)

Rev.	Resumo das modificações	Executado	Verificado	Data
Executor		Página		Revisão
Verificador		2 / 5		
Data	16/06/2026			

CURVA DE DESEMPENHO EM CARGA

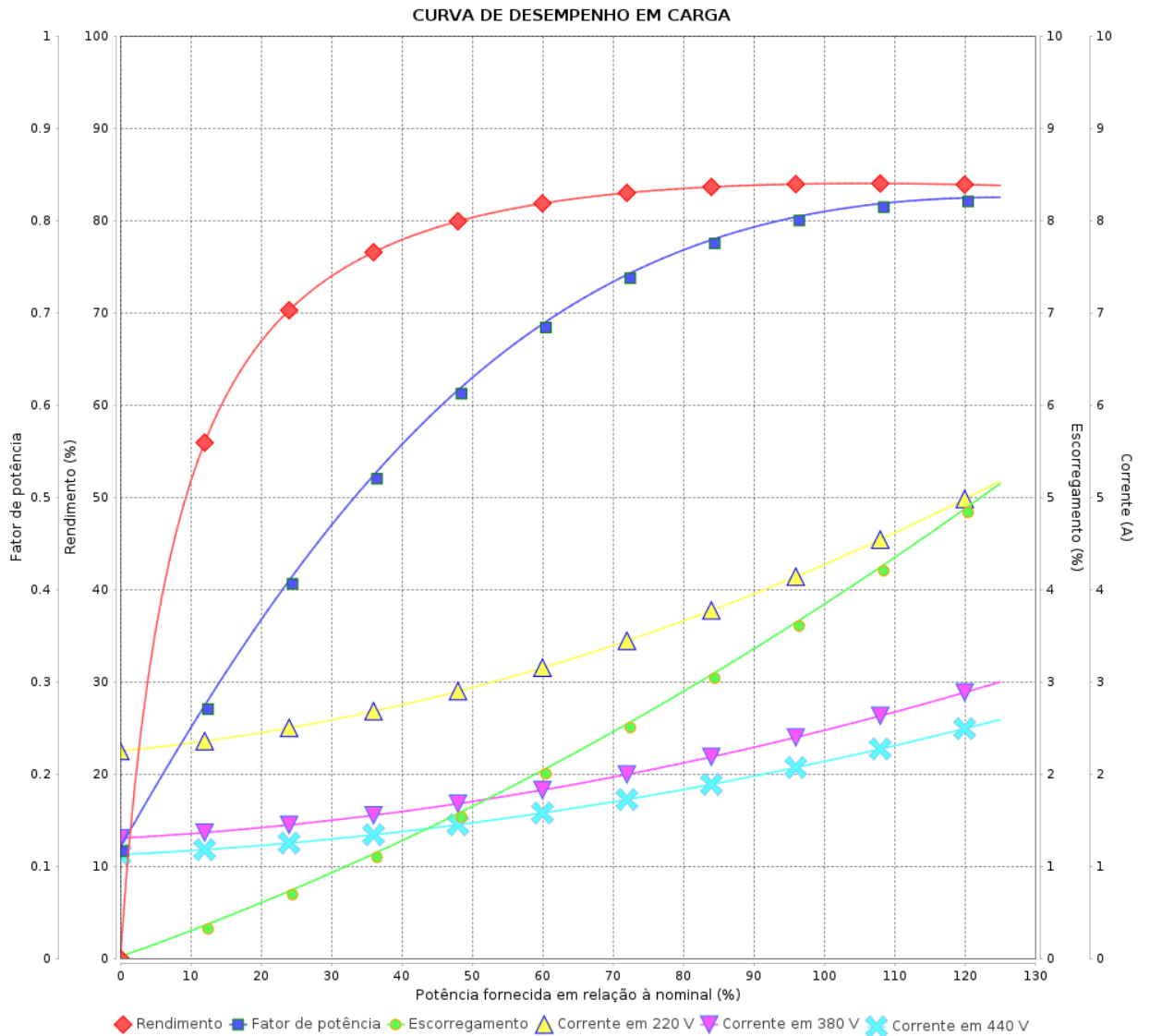
Motor Trifásico de Indução - Rotor de Gaiola



Cliente :

Linha do produto : W22 IR3 Premium Trifásico

Código do produto : 11800168



Rev.	Resumo das modificações	Executado	Verificado	Data
Executor		Página 3 / 5		Revisão
Verificador				
Data				

CURVA DE LIMITE TÉRMICO

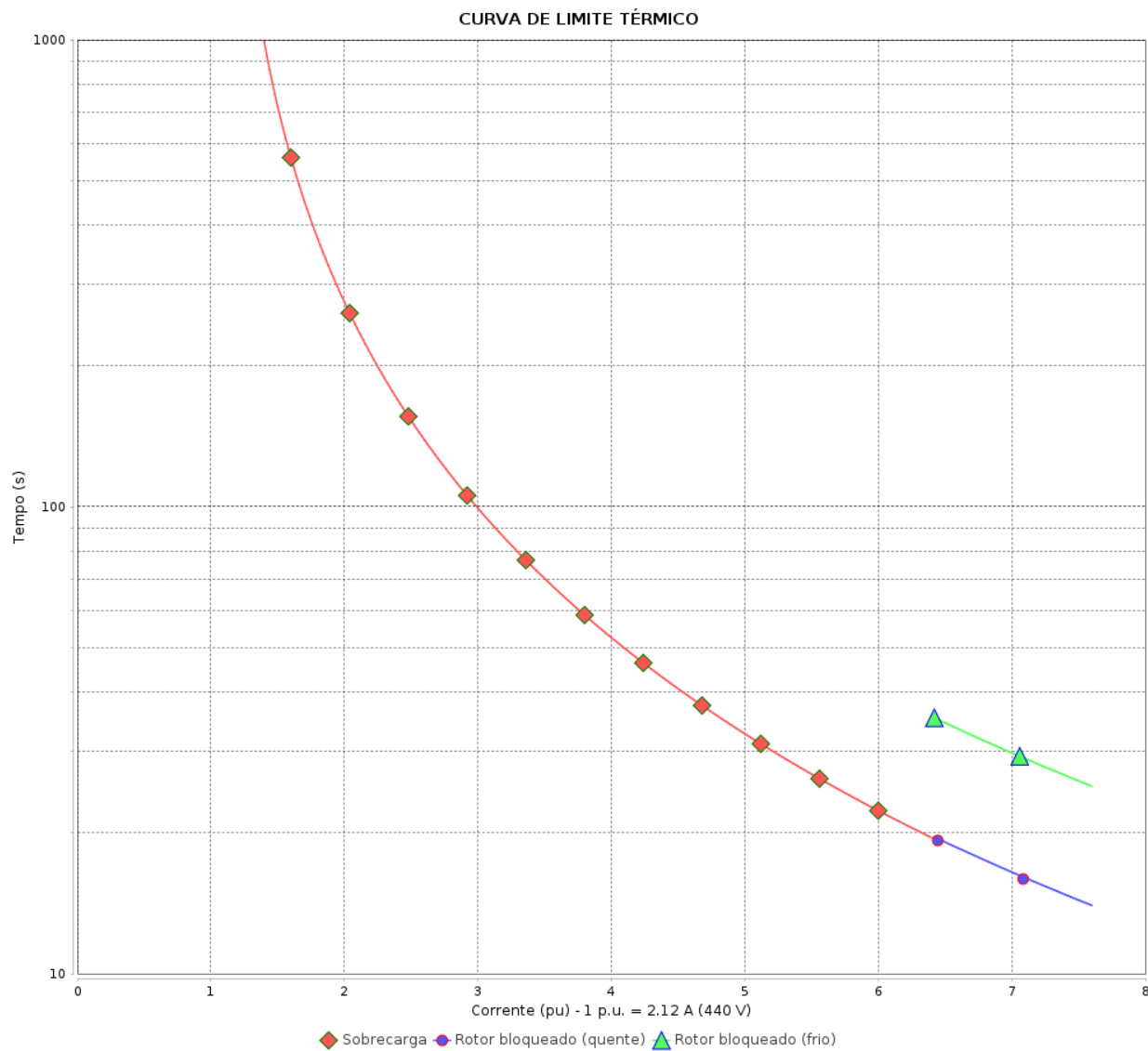
Motor Trifásico de Indução - Rotor de Gaiola



Cliente : _____

Linha do produto : W22 IR3 Premium Trifásico

Código do produto : 11800168



Constante de aquecimento

Constante de resfriamento

Rev.	Resumo das modificações	Executado	Verificado	Data
Executor			Página 4 / 5	Revisão
Verificador				
Data				

CURVA DE OPERAÇÃO COM INVERSOR

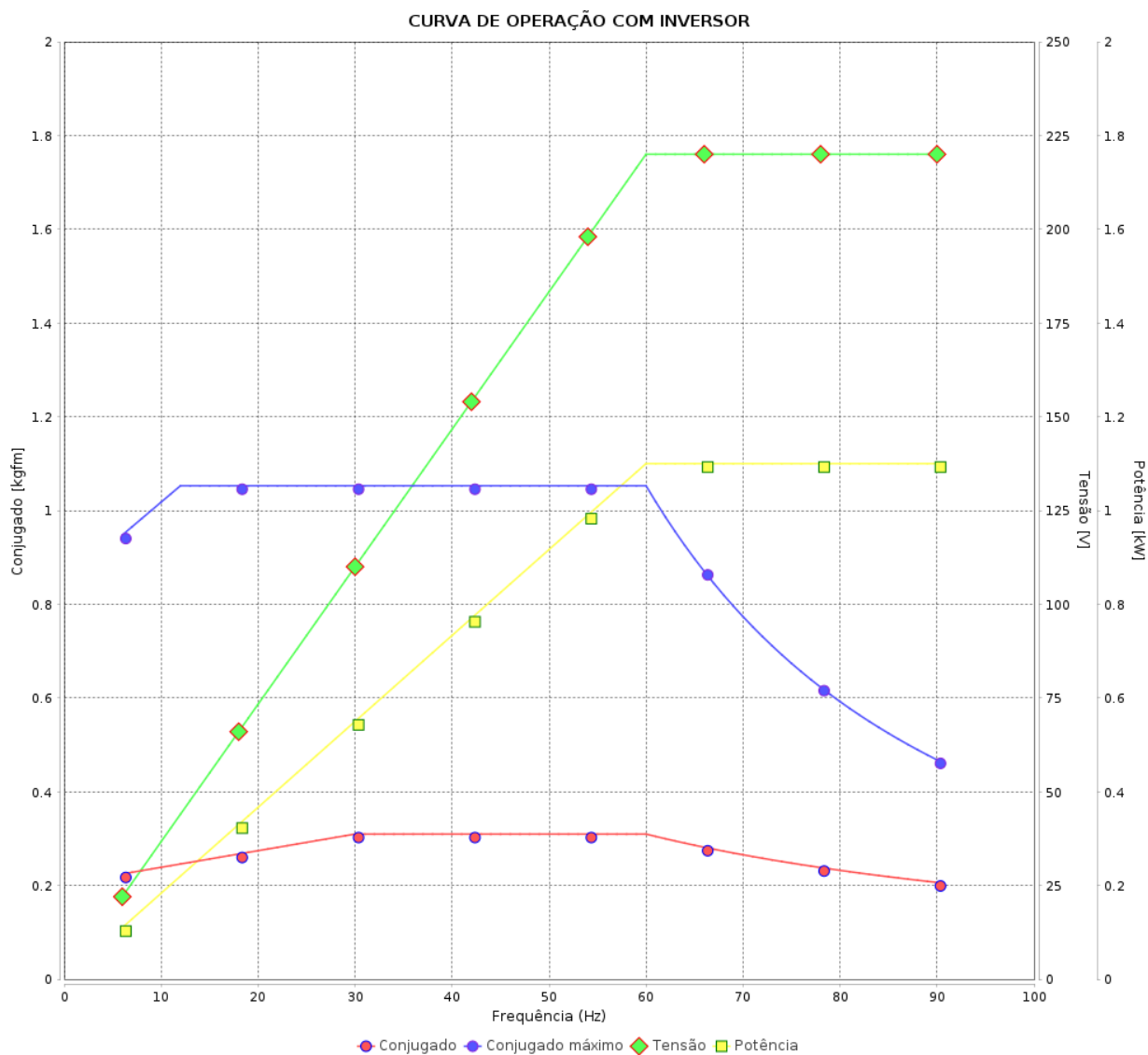
Motor Trifásico de Indução - Rotor de Gaiola



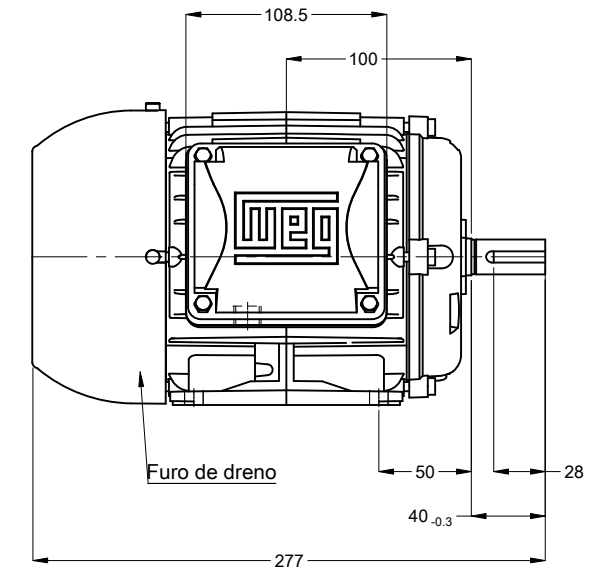
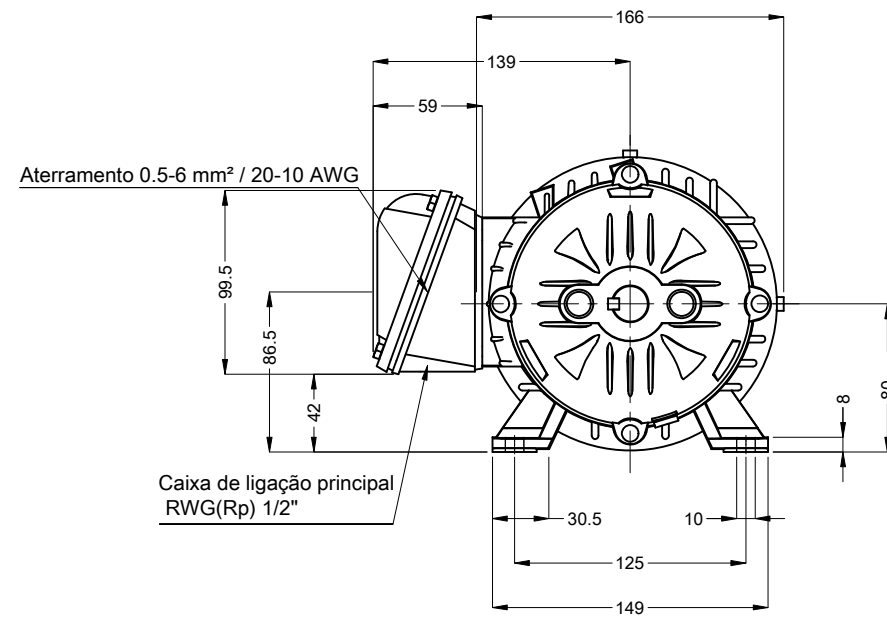
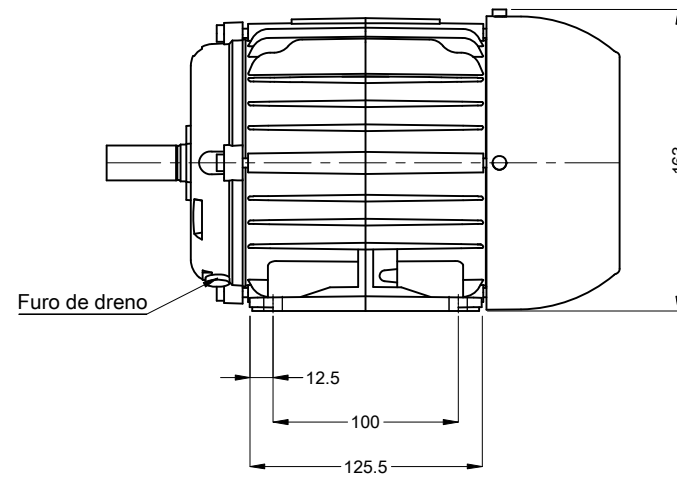
Cliente :

Linha do produto : W22 IR3 Premium Trifásico

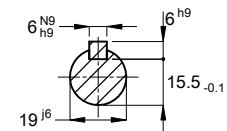
Código do produto : 11800168



Rev.	Resumo das modificações	Executado	Verificado	Data
Executor		Página		Revisão
Verificador				
Data				



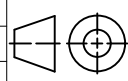

Ponta de eixo dianteira



Cor RAL 5009
 Plano de pintura 207A
 Forma construtiva B3D

1.1 kW (1.5 HP-cv) 02 Polos 60 Hz

Escala 1 : 4

ECM	LOC	RESUMO MODIFICAÇÃO	HYBRISUSER				00
EXECUTOR	HYBRISUSER	 MOTOR TRIF. W22 IE3 CARÇAÇA 80 IP55 TFVE	EXECUTADO	VERIFICADO	LIBERADO	DATA	VER
VERIFICADOR							
LIBERADOR							
DATA LB.							
			PREVIEW WDD 00				
			FOLHA 1 / 1				