

# FOLHA DE DADOS



## Motor Trifásico de Indução - Rotor de Gaiola

Cliente :

Linha do produto : W22 IR3 Premium Trifásico Código do produto : 11404494

Carcaça	: 71	Tempo de rotor bloqueado	: 25s (frio) 14s (quente)
Potência	: 0.55 kW (0.75 HP-cv)	Elevação de temperatura	: 80 K
Frequência	: 60 Hz	Regime de serviço	: S1
Tensão nominal	: 220/380 V	Temperatura ambiente	: -20°C a +40°C
Número de polos	: 4	Altitude	: 1000 m
Corrente nominal	: 2.77/1.60 A	Grau de proteção	: IP55
Ip/In	: 5.3	Método de refrigeração	: IC411 - TFVE
Rotação nominal	: 1680 rpm	Forma construtiva	: B3D
Conjugado nominal	: 0.319 kgfm	Sentido de rotação <sup>1</sup>	: Ambos
Classe de isolamento	: F	Nível de ruído <sup>2</sup>	: 47.0 dB(A)
Fator de serviço	: 1.25	Método de partida	: Partida direta
Momento de inércia (J)	: 0.0008 kgm <sup>2</sup>	Massa aproximada <sup>3</sup>	: 11.5 kg
Categoria	: N		

Potência	50%	75%	100%	Esforços na fundação	
Rendimento (%)	73.0	78.0	79.0	Tração máxima	: 28 kgf
Cos Φ	0.44	0.56	0.66	Compressão máxima	: 39 kgf

Perdas nos pontos de operação normativos (rotação;conjugado), em relação a potência nominal

P1 (0,9;1,0)	P2 (0,5;1,0)	P3 (0,25;1,0)	P4 (0,9;0,5)	P5 (0,5;0,5)	P6 (0,5;0,25)	P7 (0,25;0,25)
25.5	22.5	22.6	14.2	10.4	8.0	6.0

		<u>Dianteiro</u>	<u>Traseiro</u>
Tipo de mancal	:	6202 ZZ	6202 ZZ
Vedação	:	V'Ring	V'Ring
Intervalo de lubrificação	:	-	-
Quantidade de lubrificante	:	-	-
Tipo de lubrificante	:	00088	

Observações

Esta revisão substitui e cancela a anterior, a qual deverá ser eliminada.  
(1) Olhando a ponta de eixo dianteira do motor.  
(2) Medido a 1m e com tolerancia de +3dB(A).  
(3) Massa aproximada sujeito a alteração após fabricação.  
(4) Em 100% da carga nominal.

Os valores indicados são valores médios com base em ensaios e para alimentação em rede senoidal, sujeitos as tolerancias da norma ABNT NBR 17094.

Rev.	Resumo das modificações	Executado	Verificado	Data
Executor				
Verificador				
Data	16/06/2026		Página 1 / 5	Revisão

# CURVA DE TORQUE E CORRENTE x ROTAÇÃO

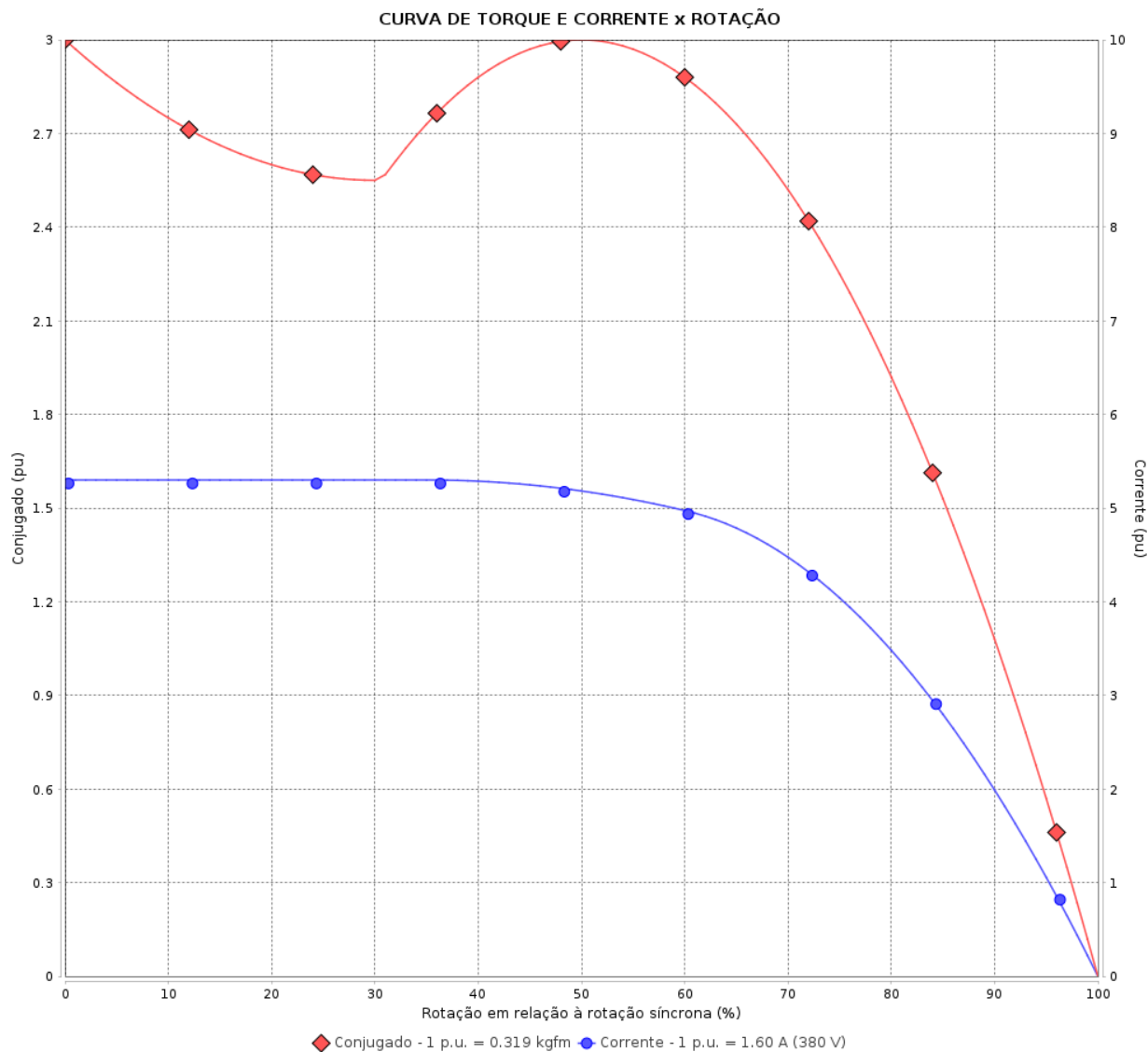
Motor Trifásico de Indução - Rotor de Gaiola



Cliente :

Linha do produto : W22 IR3 Premium Trifásico

Código do produto : 11404494



Desempenho : 220/380 V 60 Hz 4P

Corrente nominal : 2.77/1.60 A  
 Ip/In : 5.3  
 Conjugado nominal : 0.319 kgfm  
 Conjugado de partida : 300 %  
 Conjugado máximo : 300 %  
 Rotação nominal : 1680 rpm

Momento de inércia (J) : 0.0008 kgm<sup>2</sup>  
 Regime de serviço : S1  
 Classe de isolamento : F  
 Fator de serviço : 1.25  
 Regime de serviço : S1

Tempo de rotor bloqueado : 25s (frio) 14s (quente)

Rev.	Resumo das modificações	Executado	Verificado	Data
Executor		Página		Revisão
Verificador		2 / 5		
Data	16/06/2026			

# CURVA DE DESEMPENHO EM CARGA

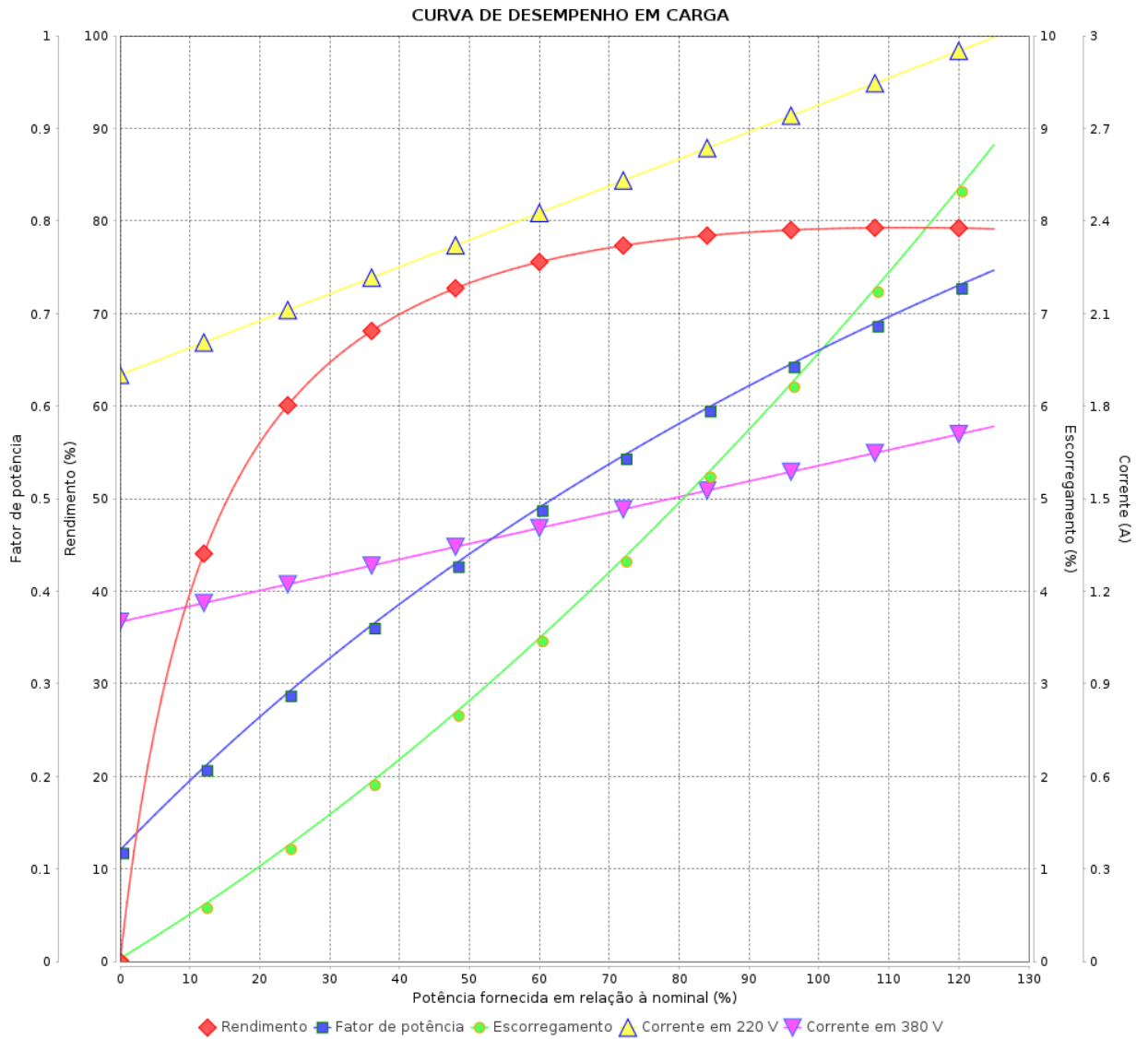
Motor Trifásico de Indução - Rotor de Gaiola



Cliente :

Linha do produto : W22 IR3 Premium Trifásico

Código do produto : 11404494



Rev.	Resumo das modificações	Executado	Verificado	Data
Executor			Página 3 / 5	Revisão
Verificador				
Data				

# CURVA DE LIMITE TÉRMICO

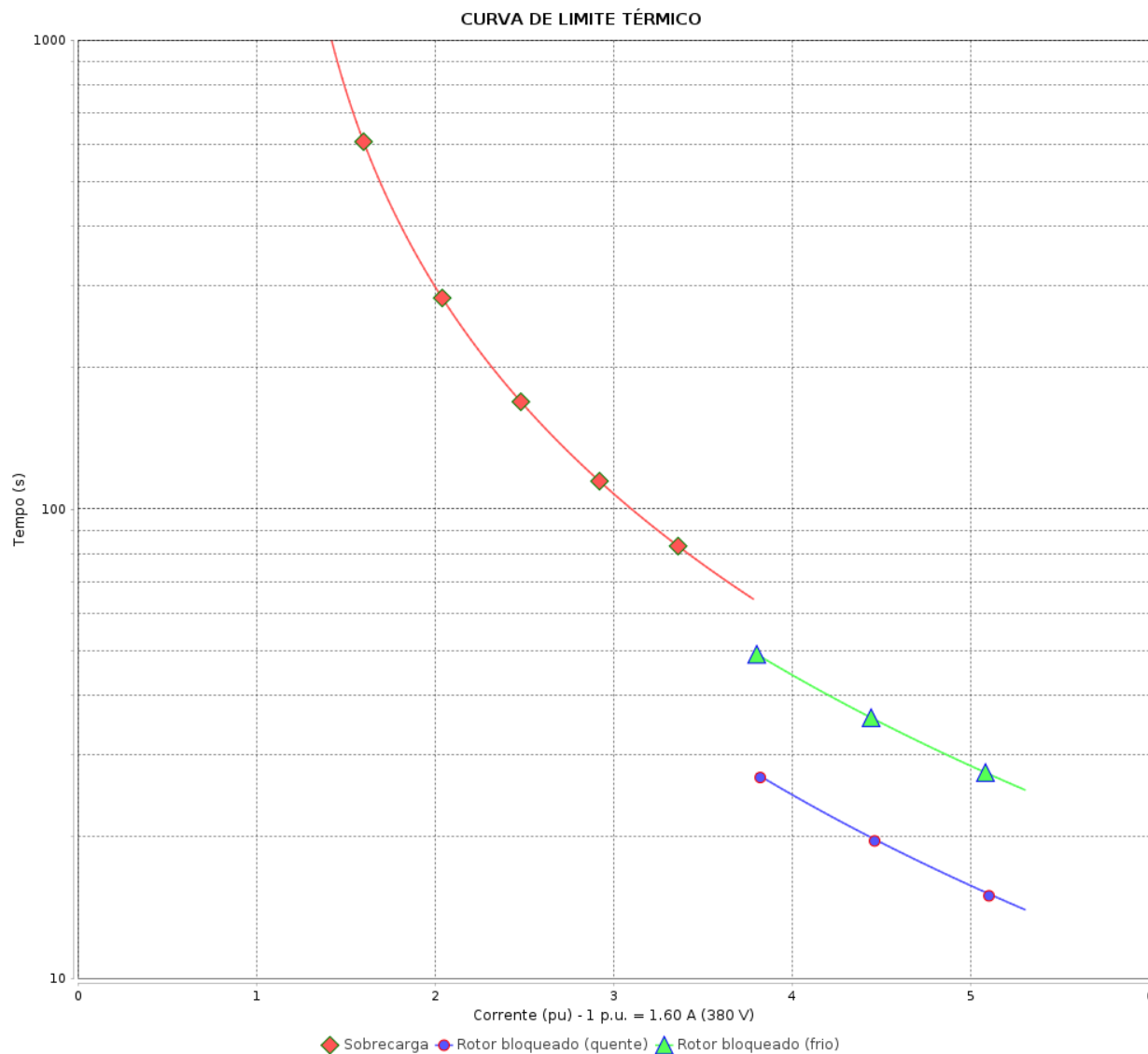
Motor Trifásico de Indução - Rotor de Gaiola



Cliente :

Linha do produto : W22 IR3 Premium Trifásico

Código do produto : 11404494



Constante de aquecimento  
Constante de resfriamento

Rev.	Resumo das modificações	Executado	Verificado	Data
Executor			Página 4 / 5	Revisão
Verificador				
Data				

# CURVA DE OPERAÇÃO COM INVERSOR

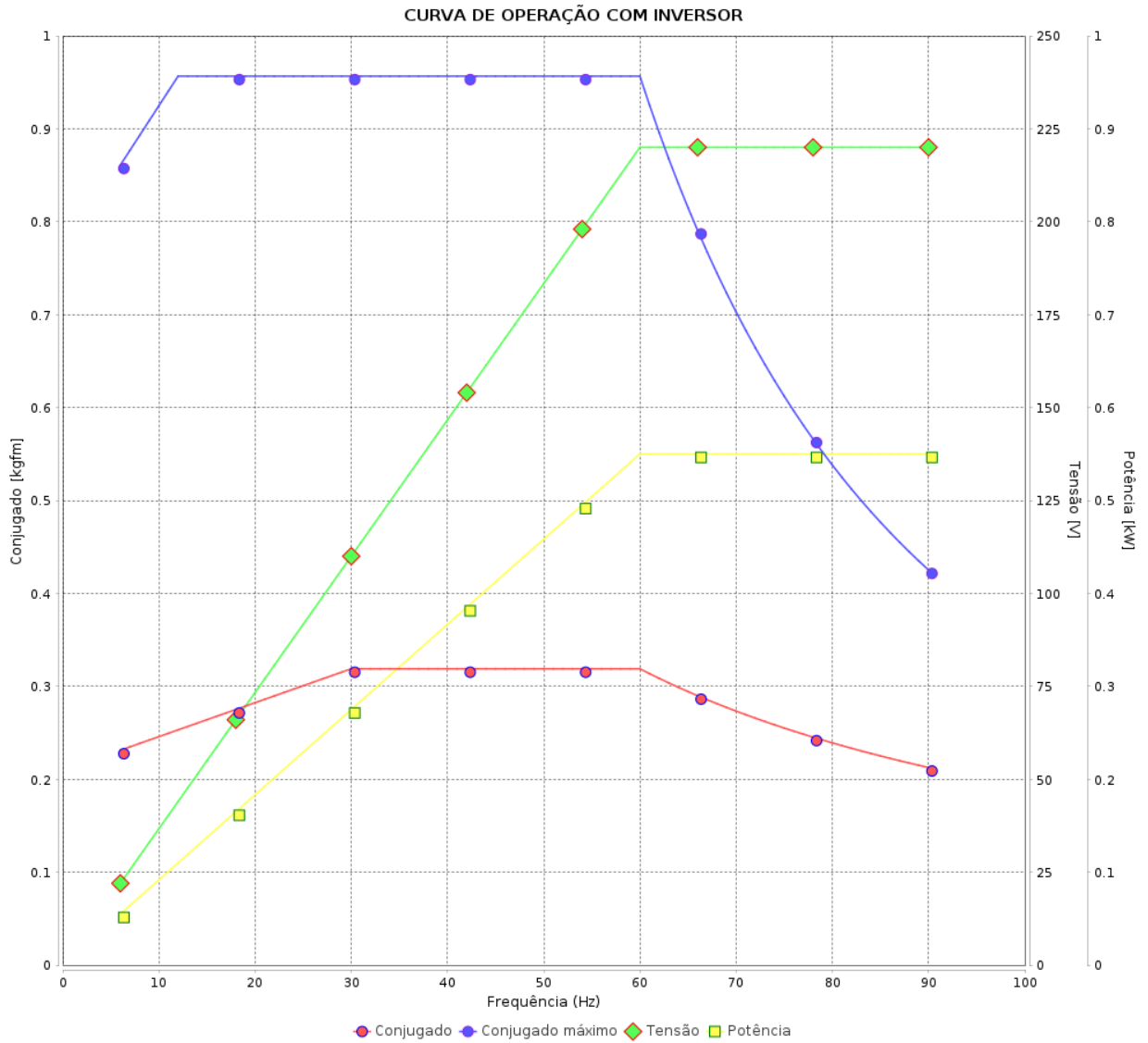
Motor Trifásico de Indução - Rotor de Gaiola



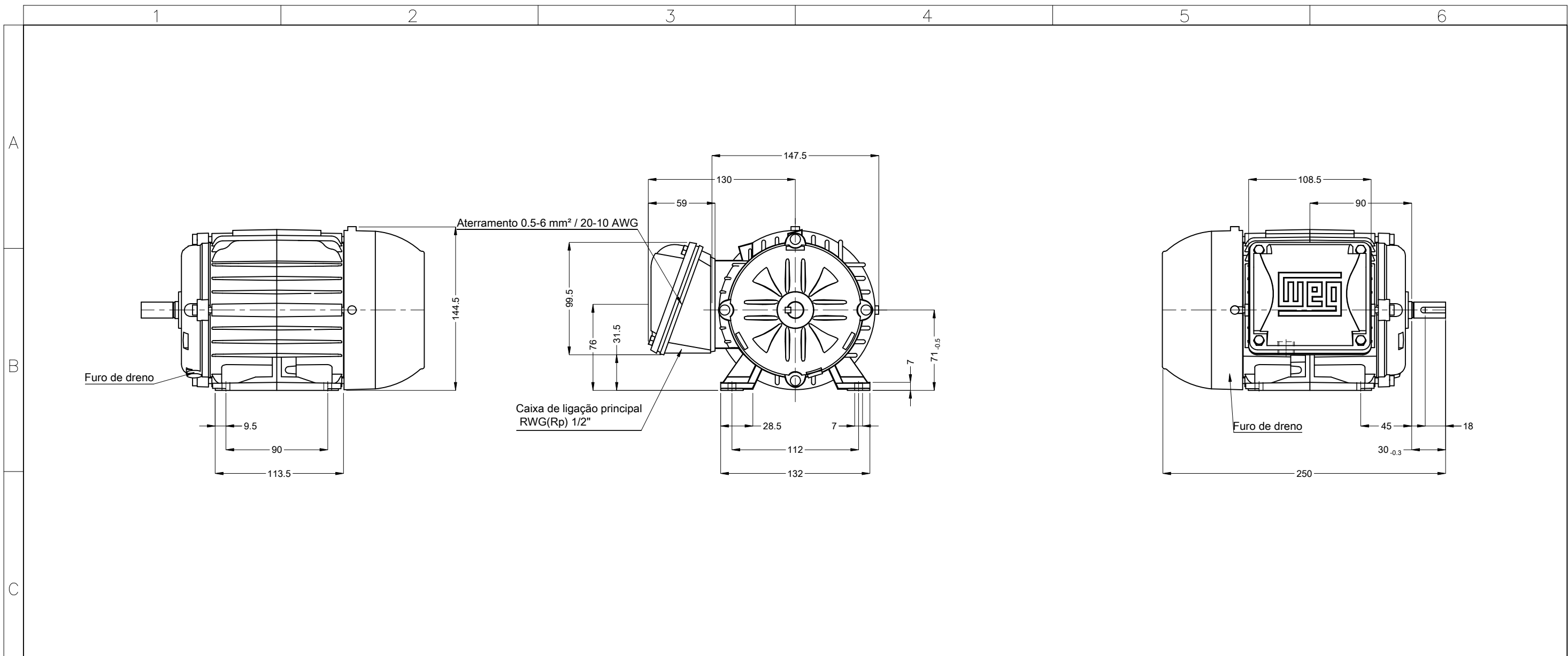
Cliente :

Linha do produto : W22 IR3 Premium Trifásico

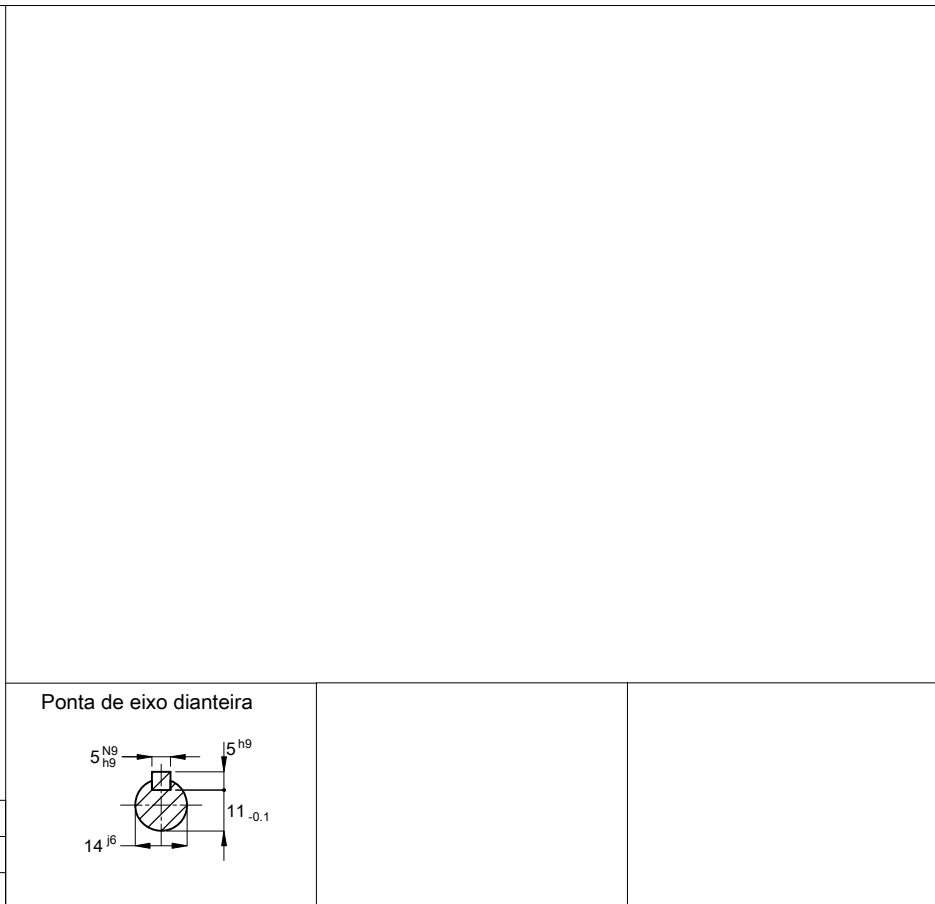
Código do produto : 11404494



Rev.	Resumo das modificações	Executado	Verificado	Data
Executor			Página 5 / 5	Revisão
Verificador				
Data				



Cor RAL 5009
Plano de pintura 207A
Forma construtiva B3D



0.55 kW (0.75 HP-cv) 04 Polos 60 Hz						A	
Escala						2 : 7	
HYBRISUSER					00		
ECM	LOC	RESUMO MODIFICAÇÃO	EXECUTADO	VERIFICADO	LIBERADO	DATA VER	
EXECUTOR	HYBRISUSER	MOTOR TRIF. W22 IE3 CARÇAÇA 71 IP55 TFVE	<b>PREVIEW</b> WDD 00 FOLHA 1 / 1				
VERIFICADOR							
LIBERADOR							
DATA LB.							