



Características Principais

Referência	: SSW070412T5SH2Z
Código do produto	: 11043371
Linha de produto	: SSW07

Dados básicos

Potência	
- Corrente nominal	: 412 A
- Tensão de Alimentação	: 220-575V
- Tipo da rede de alimentação	: TT / TN / IT
- Frequência	: 50/60Hz
- Número de fases controladas	: 3 fases
- Bypass integrado	: Sim

Potência motor - conexão padrão (cv/kW)

- 220/230V	: 150 / 110
- 380/400V	: 300 / 225
- 440/460V	: 350 / 260
- 575V	: 450 / 330
- 690V	: Não

Potência motor - conexão dentro do delta (cv/kW)

- 220/230V	: Não
- 380/400V	: Não
- 440/460V	: Não
- 575V	: Não

Eletrônica e ventilador

Tensão de alimentação (controle)	: 208-240V
Tensão de alimentação (ventilador)	: 208-240V

Tipo de ligação ao motor

- Padrão (3 cabos)	: Sim
- Dentro do delta (6 cabos)	: Não

Regime de partida

- Padrão [1]	: AC-53b 3-30:330
- Com kit de ventilação [2]	: Não

Entradas digitais

- Quantidade (padrão)	: 3
- Tipo	: CA
- Tensão	: 110 a 240 Vca
- Nível alto mínimo	: 93 Vca
- Nível baixo máximo	: 10 Vca
- Tensão máxima	: 264 Vca
- Corrente de entrada	: 1,1 mA @ 220 Vca
- Função	: Programável via opcional
- Leitura via comunicação	: Não

Entrada para termistor do motor

- Quantidade (padrão)	: Disponível com opcional
- Atuação	: Disponível com opcional
- Desatuação	: Disponível com opcional
- Resistência mínima	: Disponível com opcional

Saídas analógicas

- Quantidade (padrão)	: Não
- Níveis	: Não
- Resolução	: Não
- Função	: Não
- Escrita via comunicação	: Não

Saídas digitais

- Quantidade	: 2
- Tipo	: Relé NA
- Tensão máxima	: 250 Vca
- Corrente máxima	: 1 A
- Função	: Programável via opcional
- Escrita via comunicação	: Não

Funções e Recursos

Tipo de controle partida e parada

- Rampa de tensão	: Sim
- Rampa de tensão e limite de corrente	: Não
- Limite de corrente	: Sim

- Rampa de limitação de corrente	: Programável via opcional
- Controle de bombas	: Programável via opcional
- Controle de torque	: Não
- Partida direta (D.O.L.)	: Programável via opcional

Funções / Recursos

Funções especiais

- Pulso de torque na partida (kick start)	: Sim
- Jog	: Programável via opcional
- Frenagem CC (com contator)	: Programável via opcional
- Frenagem ótima (sem contator)	: Não
- Frenagem por troca de sentido de giro	: Não
- Troca do sentido de giro	: Programável via opcional
- Acionamento multimotores	: Não
- Partida de emergência (Fire Mode)	: Programável via opcional

Diagnósticos

- Últimas falhas	: Sim, 4 últimas
- Diagnósticos de partida e regime	: Não
- Histórico de falhas	: Não
- Histórico de alarmes	: Não
- Histórico de eventos	: Não

Outros

- Acionamento do ventilador programável	: Programável via opcional
- Cópia dos parâmetros via HMI	: Sim
- Usuário 1 e usuário 2	: Não
- Start-up orientado	: Não
- Atuação das proteções em erros ou alarmes	: Não
- Auto reset de falhas	: Sim
- Relógio de tempo real (RTC)	: Não
- SoftPLC (programação em ladder)	: Não

Slots (para acessórios opcionais)

- Quantidade	: 1
- Expansão de entradas e saídas digitais	: Não
- Entrada PTC para o motor	: Sim
- Entradas Pt-100 para o motor	: Não
- Sensor de corrente (para bypass externo)	: Não

Comunicações (ver Comunicação)

Proteções

Tensão	
- Falta de fase na alimentação	: Sim
- Sobretensão e subtensão	: Não
- Desbalanceamento de tensão	: Não
- Subtensão na eletrônica (controle)	: Sim

Corrente

- Sobrecorrente e subcorrente	: Programável via opcional
- Desbalanceamento de corrente	: Programável via opcional

Torque

- Sobretorque e subtorque	: Não
---------------------------	-------

Potência

- Sobrepotência e subpotência	: Não
-------------------------------	-------

Temperatura

- Sobretemperatura nos tiristores	: Sim
- Sobretemperatura no motor termistor PTC	: Disponível com opcional
- Sobretemperatura no motor termopar PT100	: Não

Sobrecarga

- Sobrecarga no motor (classe térmica)	: Sim
- Sobrecarga nos tiristores (software)	: Sim
- Sequência de fase invertida	: Sim
- Defeito externo	: Programável via opcional
- Motor não conectado	: Sim
- Conexão errada ao motor	: Não
- Frequência fora da faixa	: Sim

Falta à terra

- Falta à terra	: Não
-----------------	-------

Bypass

- Bypass não abriu	: Sim
- Bypass não fechou	: Sim
- Sobrecorrente antes de fechar o bypass	: Sim
- Subcorrente antes de fechar o bypass	: Sim

Tempo

- Tempo antes da partida	: Não
- Tempo após da partida	: Programável via opcional
- Intervalo entre partidas	: Não
- Rotor bloqueado na partida	: Sim

Comunicações

FOLHA DE DADOS

Soft-Starter



- Erro de programação	: Sim
- Falhas de comunicação	: Sim
Potência	
- Curto-circuito na potência com motor desligado	: Sim
- Falha nos tiristores	: Não
- Falha de autodiagnose do hardware	: Não
Parametrização	
- Parametrização via trimpots e dip switches	: Sim
- Parametrização via HMI	: Disponível com opcional
- Parametrização via software	: Superdrive G2
HMI local	
- Tipo	: Opcional
HMI remota	
- Tipo	: Opcional
- Moldura para a HMI	: Não
- Grau de proteção da HMI	: IP54
- Comprimento máximo do cabo	: 10 m
Dados da HMI local ou remota	
- Display	: LED numérica
- Teclas	: 8 teclas
- Senha	: Sim
- Idiomas	: Não
- Help (ajuda)	: Não
- Função cópia	: Sim
- Gráfico dos status (leitura)	: Não
- USB na HMI	: Não
Comunicação	
- Modbus-RTU RS-232	: Disponível com opcional
- Modbus-RTU RS-485	: Disponível com opcional
- Modbus-RTU USB	: Não
- WEG Bus	: Não
- Modbus-TCP	: Não
- Profibus-DP	: Não
- Profibus-DPV1	: Não
- Profinet	: Não
- DeviceNet	: Disponível com opcional
- EtherNet/IP	: Não
- EtherNet/IP 2P	: Não
- Profinet IO 2P	: Não
- CANopen	: Não
Condições ambiente	
- Grau de proteção	: IP00
- Grau de poluição (UL 508)	: 2
Temperatura	
- Mínima	: 0 °C
- Nominal	: 55 °C
- Fator de redução de corrente acima da nominal [3]	: 2 % para cada grau
Umidade relativa do ar (sem condensação)	
- Mínima	: 5 %
- Máxima	: 90 %
Altitude	
- Em condições nominais	: 1000 m
- Máxima permitida com fator de redução [4]	: 4000 m
- Fator de redução de corrente acima de 1000 m [5]	: 1 % para cada 100 m
- Fator de redução de tensão acima de 2000 m [6]	: 1,1 % para cada 100 m
Dimensões	
- Tamanho	: 4
- Altura	: 331 mm
- Largura	: 227 mm
- Profundidade	: 242 mm
- Peso	: 11,5 kg
Diretivas de Sustentabilidade	
- RoHS	: Sim
- Conformal coating	: 3C2
Normas Atendidas	
- Segurança	: UL 508
- Baixa Tensão	: EN 60947-4-2
- Categoria de sobretensão	: III (UL508 / EN61010)
- EMC	: Diretiva 89/336/EEC
Certificações	
- Certificações do produto	: UL, CE, CS, IRAM e C-TICK

Notas

1) Regime de partida AC-53b 3-30:330:

16/06/2026

As informações contidas são valores de referência. Sujeito a alterações sem aviso prévio.

3 / 4

FOLHA DE DADOS

Soft- Starter



- 3 x Corrente nominal da SSW07 durante 30 s;
 - 10 partidas por hora;
 - 100% do tempo com corrente nominal;
 - Com bypass integrado;
 - de 0 a 55 °C sem derating de corrente.
- 3) Para temperatura acima da nominal;
 - 4) Com fator de redução;
 - 5) Para altitude acima de 1000 m;
 - 6) Para altitude acima de 2000 m;
 - 7) Imagem meramente ilustrativa;
 - 8) Para obter mais informações consulte o manual do usuário da SSW07.

1

2

3

4

5

6

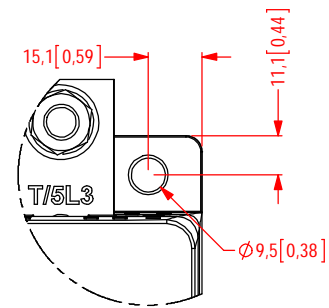
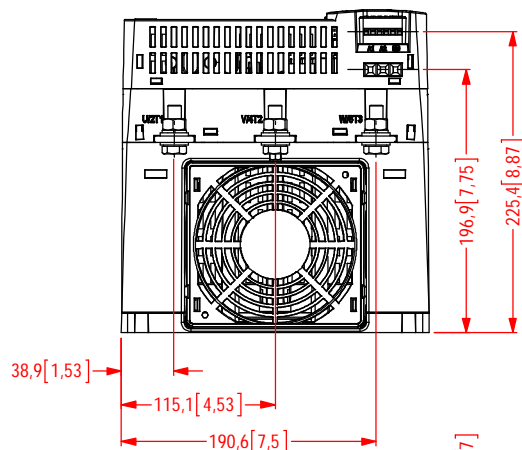
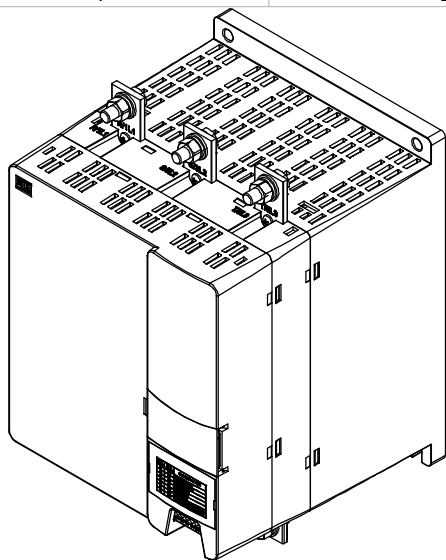
A

B

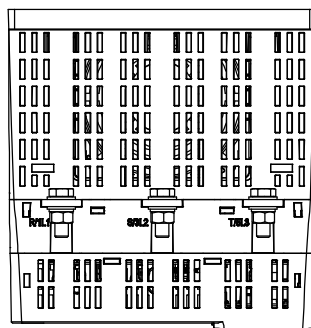
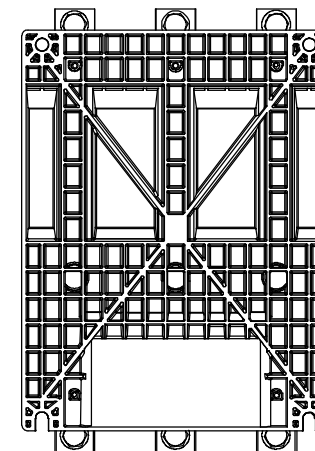
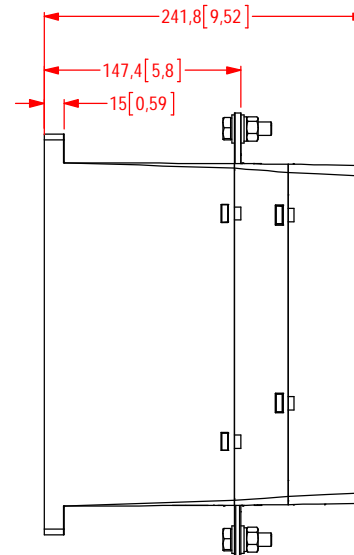
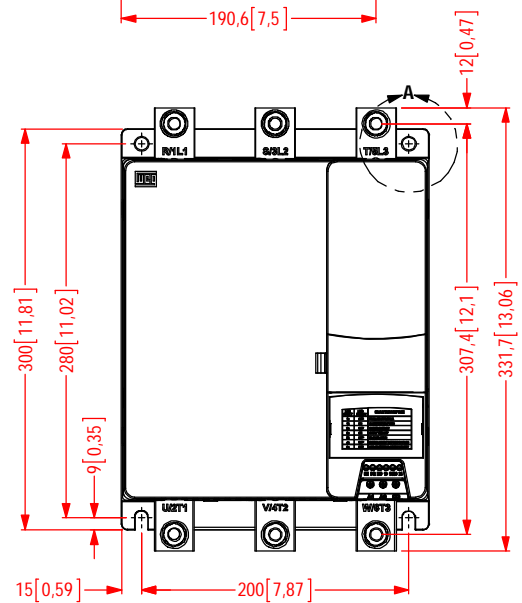
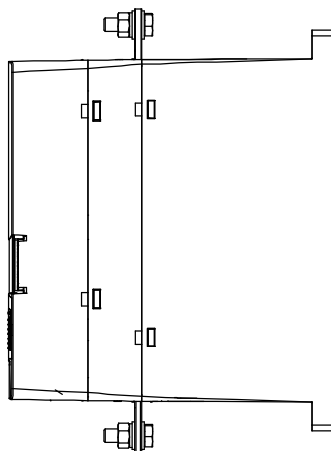
C

D

E



DETALHE A
ESCALA 1 : 1.5



MASSA BRUTA/GROSS WEIGHT		kg	MASSA LÍQUIDA/NET WEIGHT		kg	ESCALA/SCALE	
ECM	LOC		EXECUTADO EXECUTED	VERIFICADO CHECKED	LIBERADO RELEASED	DATA DATE	VER
EXEC			RESUMO DE MODIFICAÇÕES SUMMARY OF MODIFICATIONS				
VERIF/CHECKED			SSW07 MEC04 - IP20		10003574452		
LIBER/RELEASED							
DT LIBER/REL DT							
					FOL/SHEET	1 / 1	

