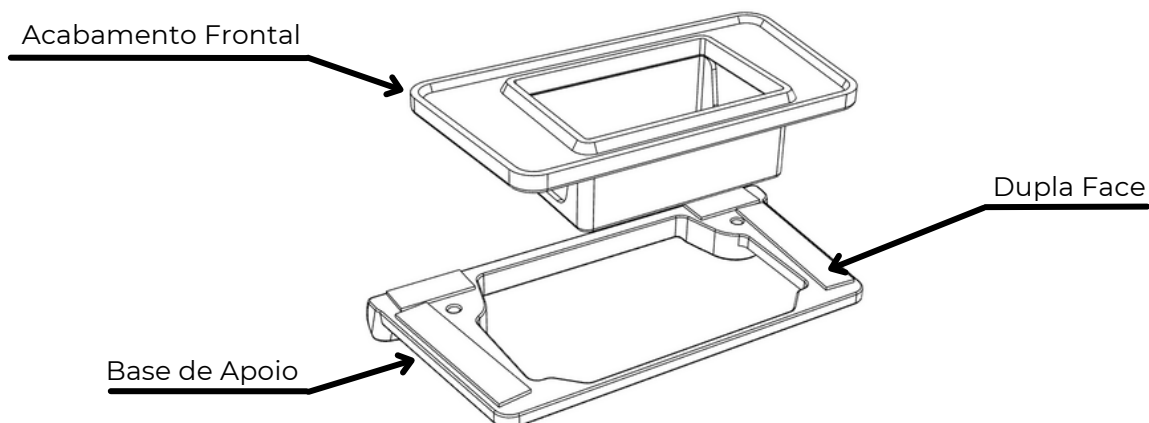
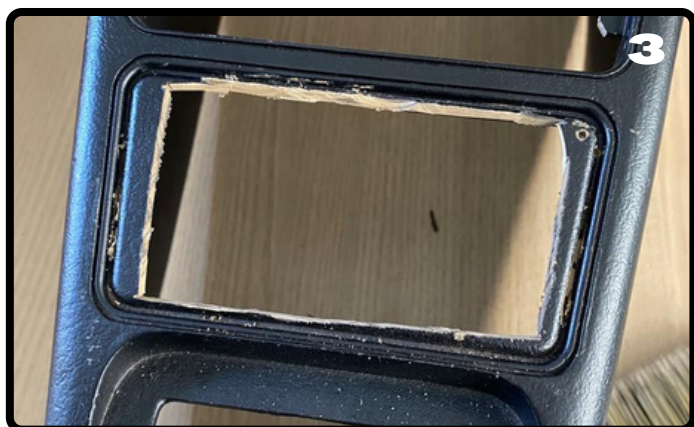
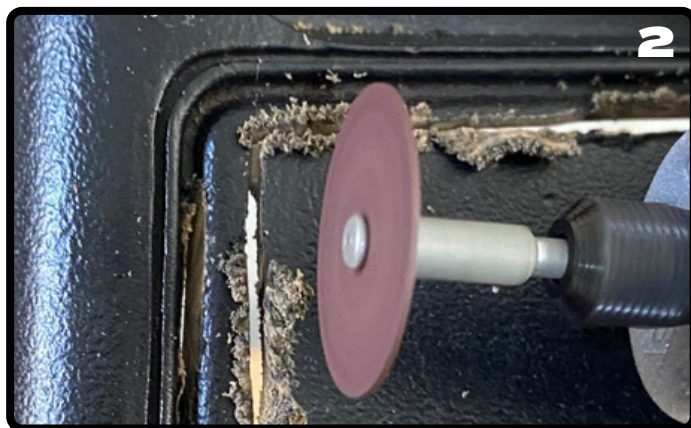
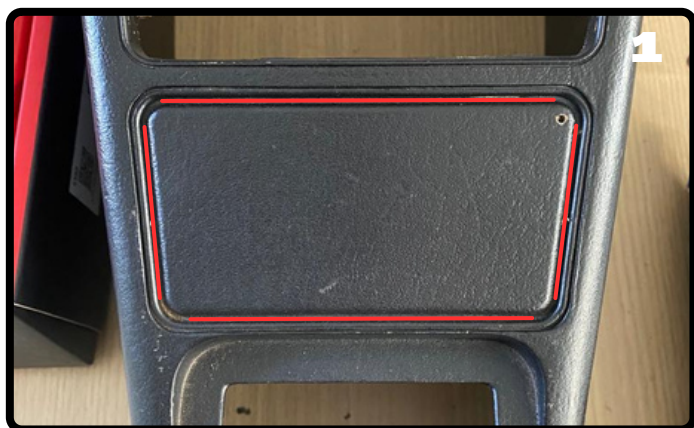


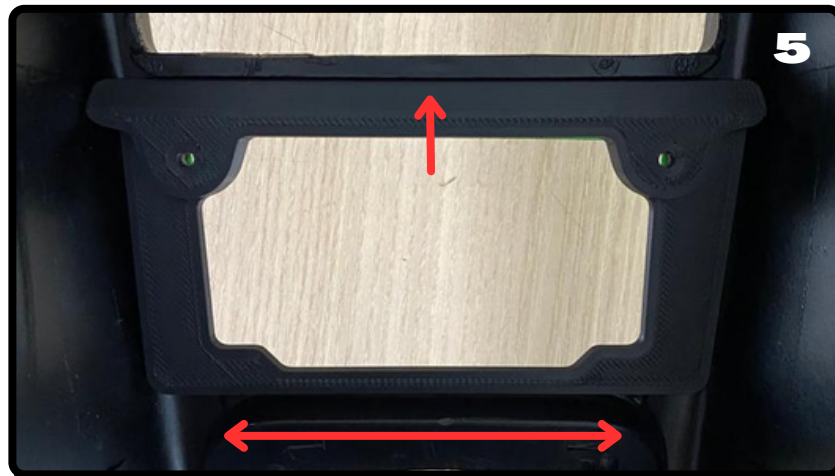
O Suporte de Wideband para Console é composto por um kit de componentes que são montados e posicionados com algumas referências do próprio console. É uma solução bacana pra quem aprecia uma montagem mais sutil do conjunto, posicionando o componente abaixo do cinzeiro. Nesse manual você irá acompanhar alguns passos para realizar a montagem correta do suporte no console e que irá necessitar de algumas adaptações.



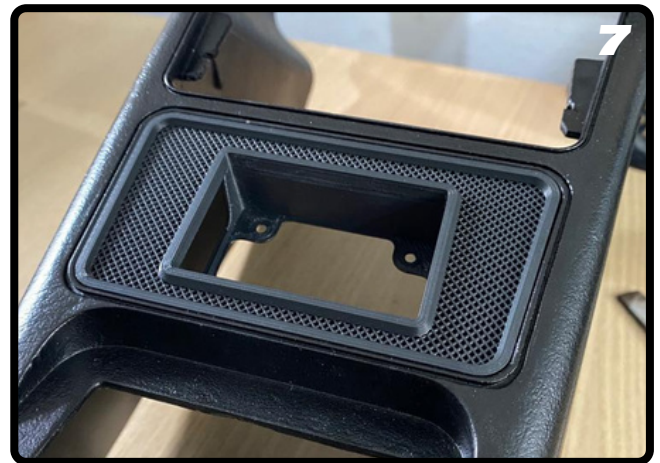
Será necessário em primeiro momento cortar e desbastar o local da instalação para permitir o encaixe perfeito do suporte. Com o auxílio de uma serrinha e uma lima (ou micro retífica) ajuste seu console e **deixe-o conforme as referências abaixo**. A linha vermelha presente na foto 1 orienta o nosso limite e acompanha o próprio desenho do console. A dica é cortar mais adentro conforme a foto 2 e 3 para ter uma margem de segurança e evitar problemas erros. Em seguida finalize o processo de corte ajustando o desbaste até a borda conforme foto 4, deixando o alojamento similar ao do cinzeiro.



Após essas etapas você deve colar a Base de Apoio no console. Atente-se em limpar bem a superfície para a cola aderir bem. Nesse passo é importante manter o alinhamento na parte superior e centralizar a peça diante da folga horizontal.



Caso você já estiver utilizando nosso suporte de FT embutido perceberá que a Base de Apoio também prevê a mesma furação da Régua Inferior presente no outro kit, portanto faça a substituição da peça e monte-a novamente.



Finalizando a montagem interna do conjunto faça o encaixe do Acabamento Frontal do kit que poderá encaixar um pouco justo ou com uma leve folga, dependendo do teu processo de desbaste no corte, mas que irá ter a Base de Apoio para fixar no local conforme a foto 8. Agora é só montar o console no carro e curtir o resultado!

