

# Conjunto Muniz 2

CMZ-002-01



**Faixa Etária**  
3-13 anos



**Numero de Usuários Simultâneos**  
6 usuários



**Altura De Queda Livre**  
0,80m



**Dimensões Do Brinquedo**  
3,10m x 1,00m x 2,35m



**Área Necessária**  
6,53m x 4,00m

## Atividades



## Materiais

Escorregador: Fibra de vidro revestida com pintura automotiva

Placas: Laminado de alta densidade

Pilares: Madeira

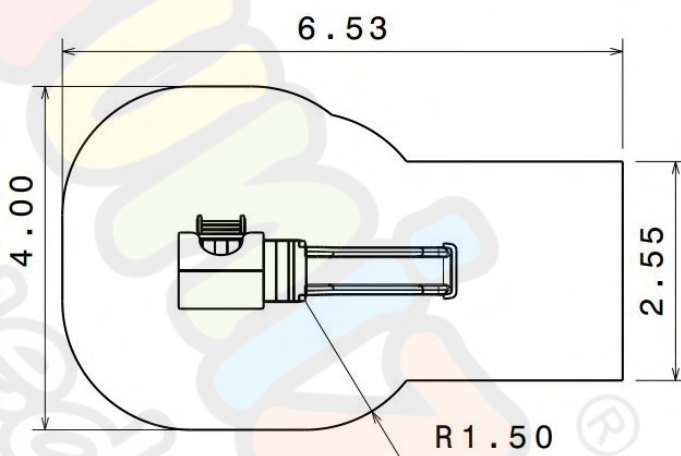
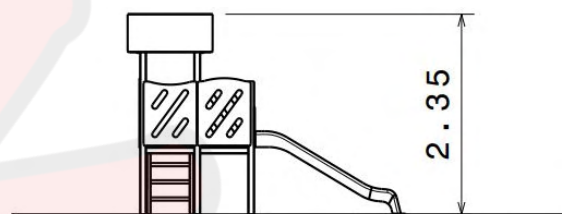
Degraus: Aço com pintura eletrostática

## Cores disponíveis

Placas




Escorregador



[www.munizbrinquedos.com.br](http://www.munizbrinquedos.com.br)

 @munizbrinquedos

 /munizbrinquedos

 (19) 9 9797-7785

