

# Bomba Diafragma DP53Y

Modelo Padrão: DP53Y-07006012

## CARACTERÍSTICAS & BENEFÍCIOS

- Material da válvula resistente a produtos químicos
- Capacidade de operar a seco sem danos
- Conector engate rápido para fácil instalação e manutenção
- Com relê eletrônico e proteção contra superaquecimento
- 5 câmaras com alto fluxo e operação silenciosa



**Conector Padrão**

### Componentes vendidos

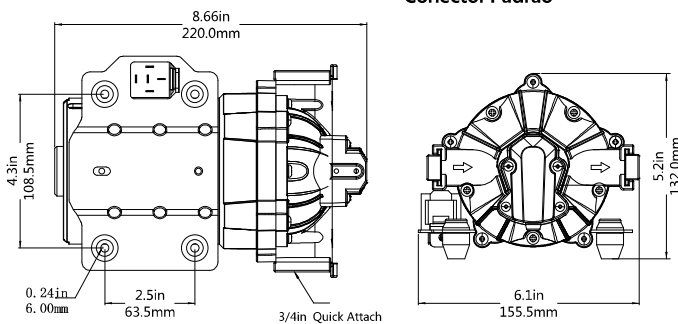


**Pressostato 60PSI**    **Conjunto de válvula**    **Conjunto de diafragma**    **Cabeça da bomba**

### Conector Opcional

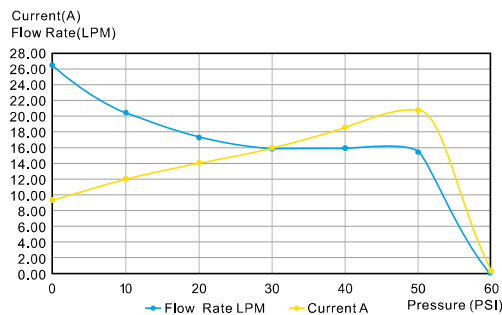


41F001 (1/2")    41F002 (1/2")    41F003 (1/2")    41F004 (1/2")    41F005 (1/2")    52S01 (1/2")



Especificações	Parâmetro Padrão	Parâmetro Customizado	
Voltagem	DC 12V	DC 24/36/48V, AC115V	
Fluxo Aberto	7.0GPM / 26.5LPM	2.0/2.2/2.6/2.8/3.0GPM	
Desliga Ppressão	60PSI / 4.2BAR	60PSI	
Líquido	Pesticida	Água doce	Diesel/ Óleo de motor
Material da válvula	Viton	EPDM	Viton
Material do diafragma	TPV	TPV	Nylabond

## DESEMPENHO DA BOMBA



### 7.0GPM / 60PSI

Pressão		Fluxo Aberto		Corrente
PSI	BAR	GPM	LPM	APMS
0	0	6.95	26.30	9.3
10	0.7	5.18	19.60	11.9
20	1.4	4.62	17.50	14.1
30	2.1	4.23	16.00	16.1
40	2.8	4.22	15.96	18.5
50	3.4	4.12	15.60	20.7
60	4.1	0	0	0

### Configuração Padrão da Bomba

Modelo	Voltagem	Fluxo Aberto	Amp. Máx.	Pressão desligamento
DP53Y-07006012	12 V	7.0GPM / 26.5LPM	24.5 A	60PSI/4.2BAR
DP53Y-07006024	24 V	7.0GPM / 26.5LPM	13.0 A	60PSI/4.2BAR