



# NT 20-1



## LISTA DE PEÇAS DE REPOSIÇÃO



Aspirador NT 20/1 127 V - 1.629-001.0

Aspirador NT 20/1 220 V – 1.629-002.0

*Reservados os direitos a alterações técnicas!*

Acesse o portal para download: <http://portal.karcher.com.br/Assist/manuais.aspx>

02/03/2015

Kärcher Ind. e Com. Ltda. – Depto. de Serviços ao Cliente

**KÄRCHER**

makes a difference



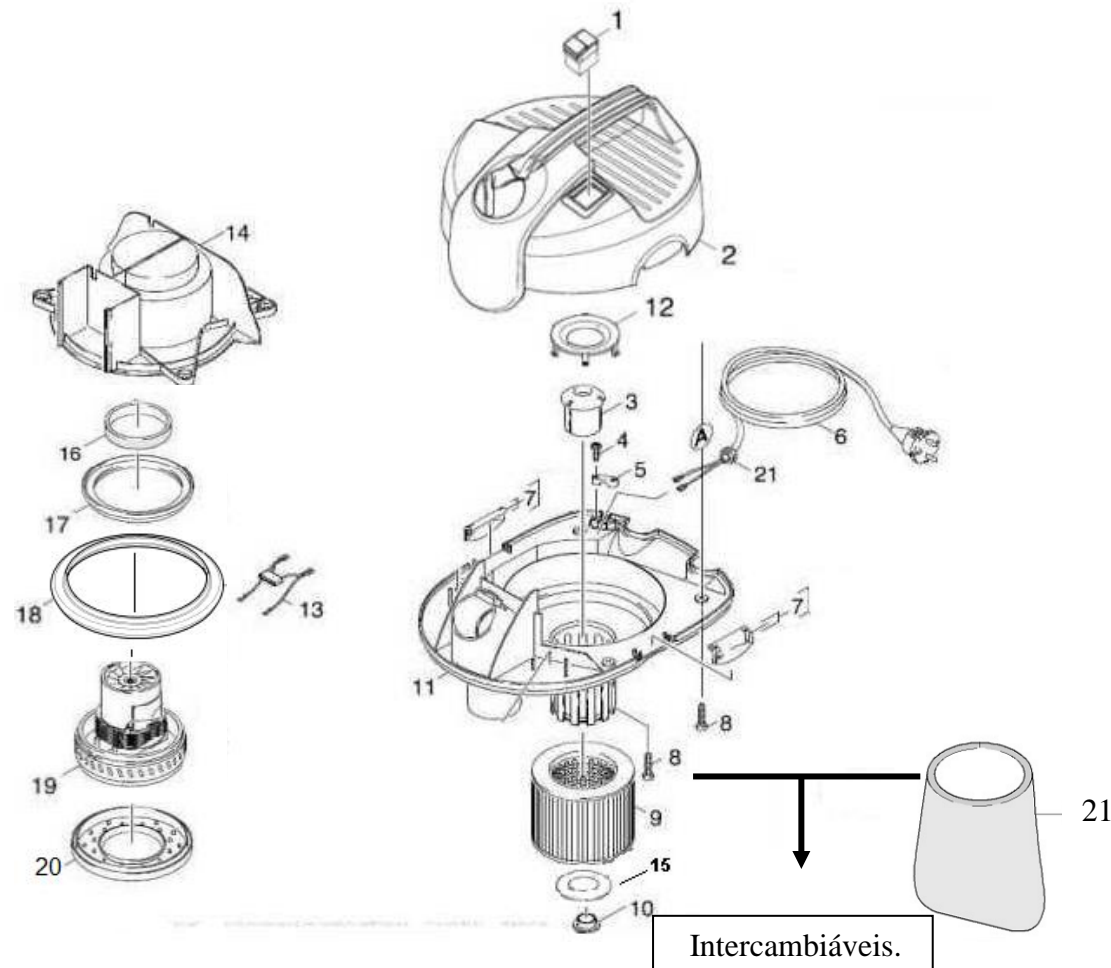
# NT 20-1



| REVISÃO | DESCRIÇÃO                | DO CÓDIGO   | PARA O CÓDIGO | PÁG | POS | REVISADO POR  | DATA       |
|---------|--------------------------|-------------|---------------|-----|-----|---------------|------------|
| 1       | Vista Explodida liberada |             |               |     |     | Daniel Junior | 04/03/2014 |
| 2       | Vista Explodida          | -           | -             | -   | -   |               | 28/07/2014 |
| 3       | Mangueira                | 6.901-065.0 | 9.311-365.0   | 7   | 1   | Marry Silva   | 12/11/2015 |
|         | Bocal de canto           | 6.906-081.0 | 9.340-466.0   |     | 2   |               |            |
|         | Bocal de piso            | 4.629-002.0 | 9.340-467.0   |     | 4   |               |            |
|         | Tubo prolongador         | 6.902-097.0 | 9.340-468.0   |     | 3   |               |            |



# NT 20-1





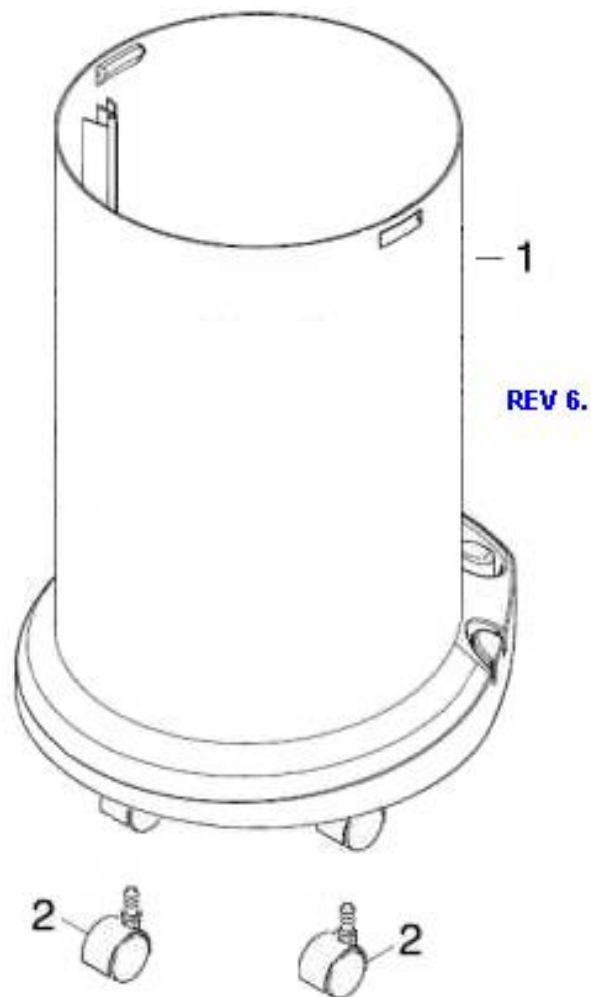
# NT 20-1



| POS | DESCRIÇÃO                  | CÓDIGO      | QTDE |
|-----|----------------------------|-------------|------|
| 1   | Interruptor                | 6.630-087.0 | 1    |
| 2   | Capo                       | 9.366-009.0 | 1    |
| 3   | Bóia                       | 5.585-026.0 | 1    |
| 4   | Parafuso                   | 6.303-199.0 | 1    |
| 5   | Prensa cabo                | 9.340-289.0 | 1    |
| 6   | Cabo elétrico              | 9.384-103.0 | 1    |
| 7   | Trava lateral              | 5.075-033.0 | 2    |
| 8   | Parafuso                   | 6.303-150.0 | 5    |
| 9   | Filtro                     | 6.414-547.0 | 1    |
| 10  | Trava do filtro            | 5.075-021.0 | 1    |
| 11  | Console da turbina         | 9.311-802.0 | 1    |
| 12  | Trava da bóia              | 9.036-573.0 | 1    |
| 13  | Cabo                       | 9.311-433.0 | 1    |
| 14  | Direcionador de ar         | 5.692-076.0 | 1    |
| 15  | Vedação da trava do filtro | 5.363-431.0 | 1    |
| 16  | Flange superior            | 9.036-573.0 | 1    |
| 17  | Vedação                    | 9.340-481.0 | 1    |
| 18  | Junta do motor             | 9.079-024.0 | 1    |
| 19  | Turbina 120V               | 9.302-357.0 | 1    |
| 19  | Turbina 220V               | 9.302-358.0 | 1    |
| 20  | Vedação flange turbina     | 9.079-028.0 | 1    |
| 21  | Filtro                     | 5.731-604.0 | 1    |



# NT 20-1





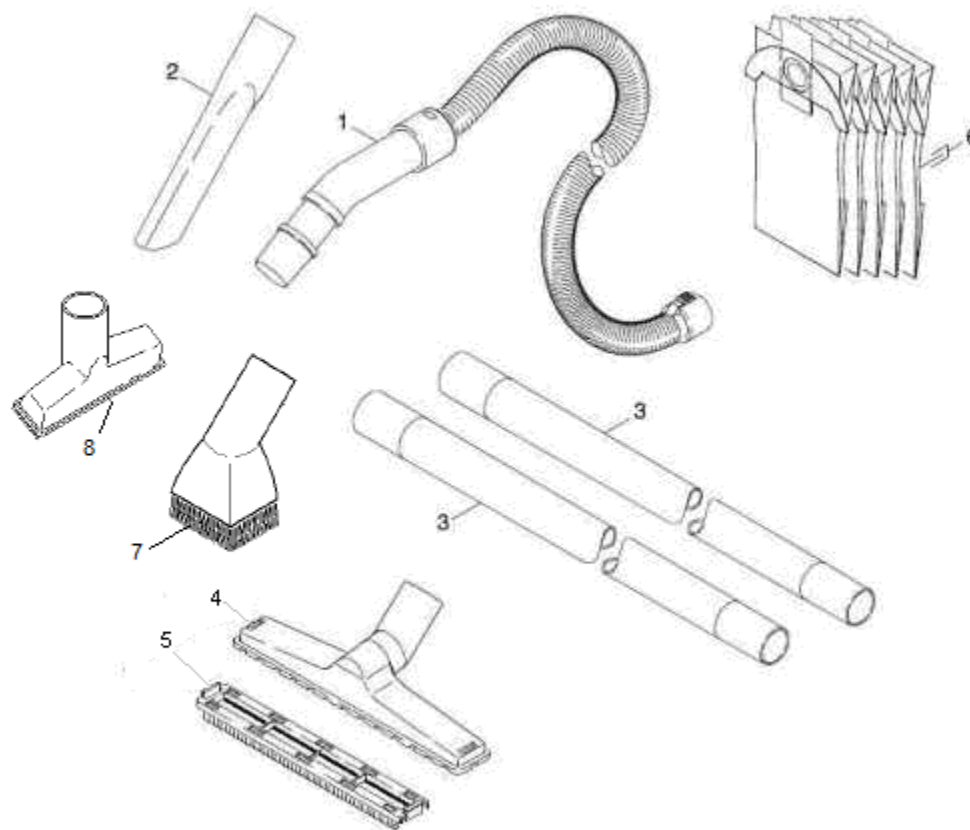
# NT 20-1



| POS | DESCRIÇÃO              | CÓDIGO      | QTDE |
|-----|------------------------|-------------|------|
| 1   | Reservatório CPL 20 L. | 9.340-568.0 | 1    |
| 2   | Rodizio                | 9.380-025.0 | 4    |



# NT 20-1





# NT 20-1



| POS | DESCRIÇÃO                | CÓDIGO      | QTDE |
|-----|--------------------------|-------------|------|
| 1   | Mangueira                | 9.311-365.0 | 1    |
| 2   | Bocal de canto           | 9.340-466.0 | 1    |
| 3   | Tubo prolongador         | 6.902-097.0 | 2    |
| 4   | Bocal de piso            | 9.340-467.0 | 1    |
| 5   | Inserto de bocal         | 4.629-003.0 | 1    |
| 6   | Filtro de papel (1UNID)  | 9.391-018.0 | 1    |
| 6   | Filtro de papel (3 UNID) | 9.302-239.0 | 1    |
| 7   | Bocal com escova (Plus)  | 9.340-473.0 | 1    |
| 8   | Bocal (Plus)             | 6.900-233.0 | 1    |





# NT 20-1



| POS | DESCRIÇÃO                     | CÓDIGO      | QTDE |
|-----|-------------------------------|-------------|------|
| 1   | Embalagem - ASPIRADOR NT 20/1 | 9.360-315.0 | 1    |
| 2   | Manual                        | 9.356-123.0 | 1    |