



K 3.83



LISTA DE PEÇAS DE REPOSIÇÃO

LAVADORA A.P. K3.83 - 120V 1~ – 1.994-155.0

LAVADORA A.P. K3.83 - 220V 1~ – 1.994-154.0

OBS: TABELA DE ITENS TRANSFORMADOS EM KIT'S PÁG 21.



K 3.83



CONTROLE DE REVISÃO

Nº REVISÃO	REVISÃO	DO CÓDIGO	PARA O CÓDIGO	PÁG	POS	REVISADO POR	DATA
1	CABO ELÉTRICO C/ PLUG 120V	9.760-268.0	9.302-011.0	2	5	ELITON MORAES	04/12/08
	ALÇA	9.340-294.0	9.760-021.0	2	6		
	TAMPA	9.039-166.0	9.039-308.0	3	33		
	CABEÇOTE	9.011-288.0	9.302-360.0	3	43		
	MOLA	9.047-026.0	9.343-002.0	3	45		
	MOLA DA VÁLVULA	9.047-024.0	9.343-002.0	3	49		
	CONEXÃO DE ENTRADA	9.760-220.0	9.036-801.0	3	52		
	GUIA DOS PISTÕES	9.042-035.0	9.760-271.0	5	2		
	GAXETA	6.365-386.0	6.365-393.0	5	7		
	ROLAMENTO 6202 2RS	9.087-017.0	7.401-128.0	6	3		
	CABO COM PLUG	9.384-071.0	9.384-092.0	7	4		
KNOB	9.036-804.0	9.760-053.0	7	5			
2	CONEXÃO DE SAIDA	9.036-703.0	9.760-431.0	6	53	RICARDO FARIA	24/09/09
3	CAPO	9.340-495.0	9.311-525.0	3	4	RICARDO FARIA	14/10/09
	CABEÇOTE COMPLETO	9.311-014.0	9.011-291.0	9	6		
	VÁLVULA	4.580-538.0	9.001-728.0	10	46		
4	INCLUSÃO DA TABELA DE KIT'S	*	*	17	*	MARCELO CÂNDIDO	27/07/10
5	O´RING	9.081-422.0	9.364-019.0	5	7	MARCELO CÂNDIDO	27/12/10
6	INCLUSÃO DA PISTOLA GOOD	9.311-542.0	*	17/18	0	MARCELO CÂNDIDO	1/2/2011
	INCLUSÃO DATRAVA	5.037-185.0	*	17/18	1		
	INCLUSÃO DA MOLA	5.332-464.0	*	17/18	2		
	INCLUSÃO DO GATILHO COM TRAVA	9.302-471.0	*	17/18	3		
	INCLUSÃO DA MANGUEIRA	6.391-361.0	*	17/18	4		
	INCLUSÃO DO O-RING 10x2	7.362-501.0	*	17/18	5		
	INCLUSÃO DO O-RING 6,75 X 178	2.640-729.0	*	17/18	6		
	INCLUSÃO DO CORPO DA PISTOLA COM GATILHO	4.427-333.0	*	17/18	7		
	INCLUSÃO DO BOTAO	5.326-039.0	*	17/18	8		
	INCLUSÃO DA CAPA DA PISTOLA GOOD	9.340-523.0	*	17/18	9		
7	MOTOR 120V	9.311-401.0	9.302-456.0	10	1	MARCELO CÂNDIDO	3/2/2011
	MOTOR 220V	9.311-402.0	9.302-457.0	10	1		



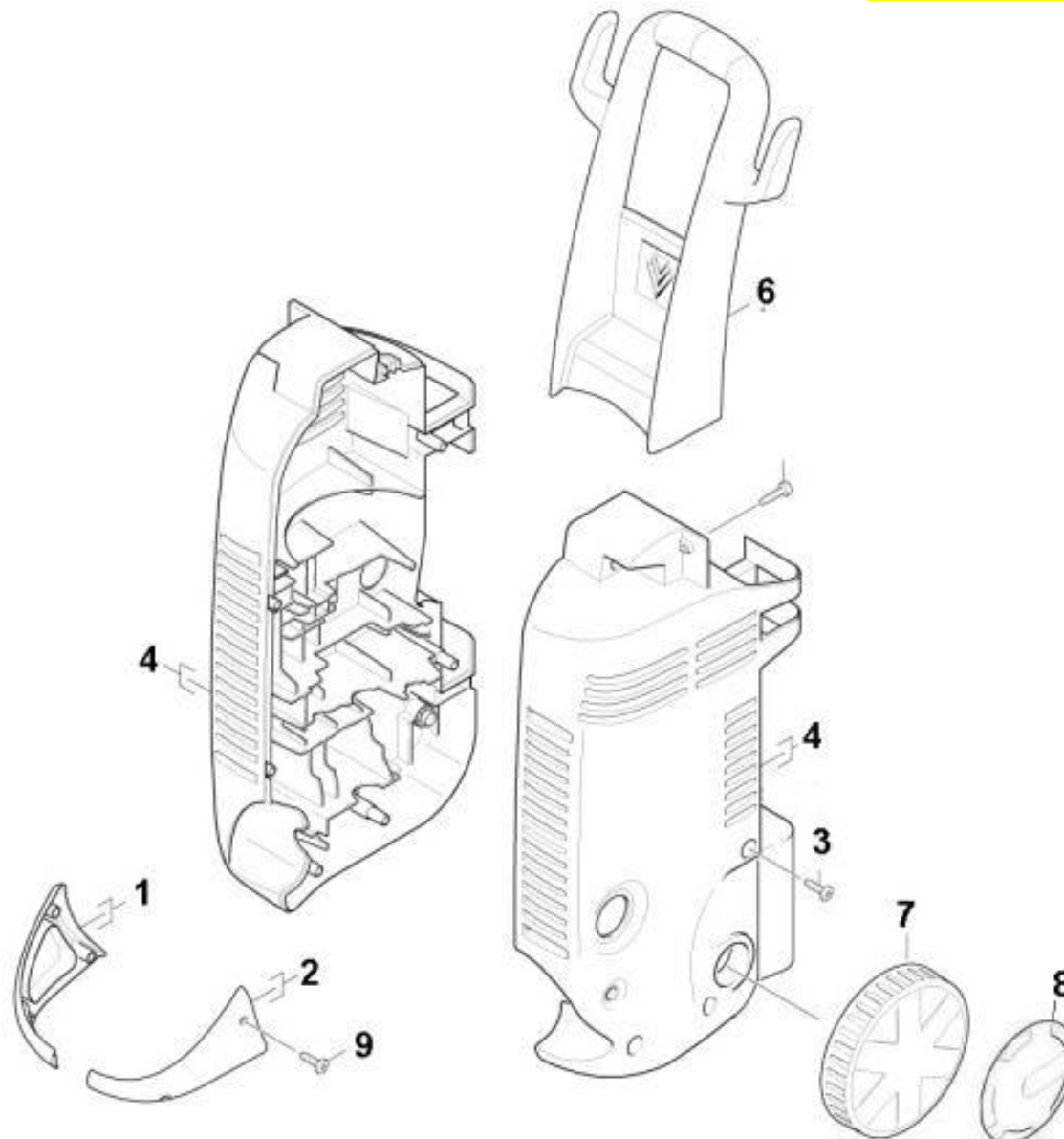
K 3.83



CONTROLE DE REVISAO							
Nº REVISÃO	REVISÃO	DO CÓDIGO	PARA O CÓDIGO	PÁG	POS	REVISADO POR	DATA
8	MOLA DA VÁLVULA	9.343-002.0	9.047-024.0	6	49	MARCELO CÂNDIDO	11/07/11
9	TABELA DE REVISÃO MODIFICADA PARA PÁG 2 E 3	*	*	2/3	*	MARCELO CÂNDIDO	23/08/11
	CORPO DA PISTOLA GOOD	4.427-333.0	9.302-533.0	19/20	7		
10	DESENHO DA PISTOLA ATUALIZADO	*	*	19	10	MARCELO CÂNDIDO	20/01/12
	ITEM INCLUÍDO TUBO	9.302-578.0	*	20	10		
11	TUBEIRA VARIO 127V	9.311.216.0	9.302-024.0	18	2	MARCELO CÂNDIDO	26/01/2012
	TUBEIRA VARIO 220V	9.311.217.0	9.302-082.0	18	2		
	TUBEIRA LEQUE 25027	4.760.401.0	9.302-573.0	18	3		
	ITEM REMOVIDO TUBEIRA LEQUE 250315	4.760.429.0	*	18	3		
	DESENHO DA PISTOLA ATUALIZADO	*	*	19	10		
	PISTOLA	9.311-542.0	9.302-538.0	20	0		
12	ITEM REMOVIDO MOLA	5.332-464.0	*	20	2	MARCELO CÂNDIDO	13/04/12
	TUBEIRA TURBO	9.302.050.0	4.763-947.0	18	1		
	TUBEIRA VARIO 127V	9.302-024.0	9.311-216.0	18	2		
	TUBEIRA VARIO 220V	9.302-082.0	9.311-217.0	18	2		
	TUBEIRA LEQUE 25027	9.302-573.0	9.776-076.0	18	3		
	ESCOVA	9.302.051.0	5.762-310.0	18	4		
PISTOLA	9.302-538.0	9.311-542.0	20	0			



K 3.83





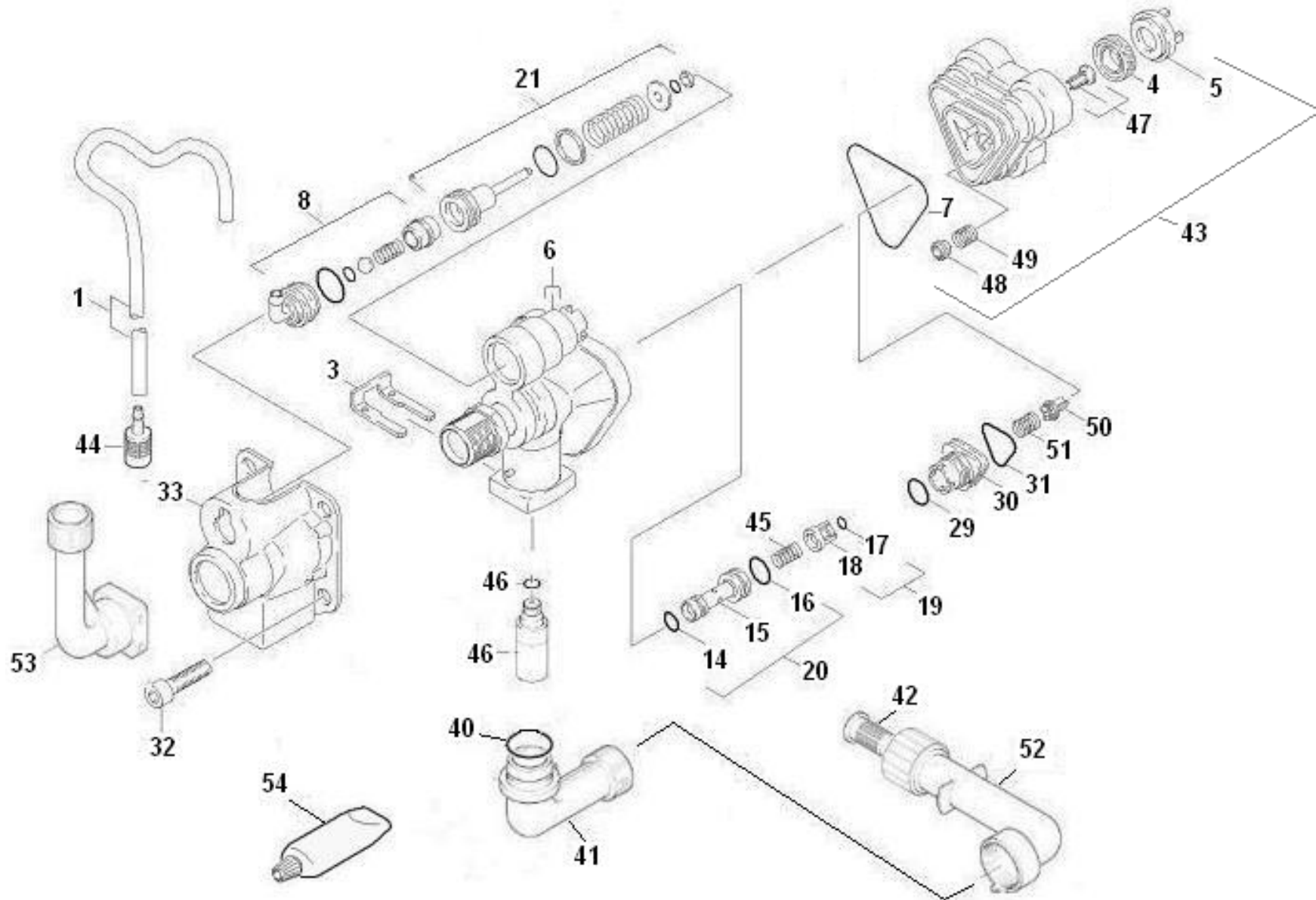
K 3.83



POS	DESCRIÇÃO	CODIGO	QTDE
1	PARA CHOQUE DIREITO	9.036-929.0	1
2	PARA CHOQUE ESQUERDO	9.036-933.0	1
3	PARAFUSO M4x20	9.386-163.0	9
4	CAPO	9.311-525.0	1
6	ALÇA	9.760-021.0	1
7	RODA	9.036-942.0	2
8	CALOTA	9.036-943.0	2
9	PARAFUSO	9.386-015.0	6



K 3.83





K 3.83



POS	DESCRIÇÃO	CÓDIGO	QTDE
1	MANGUEIRA DETERGENTE	9.750-021.0	1
3	ABRAÇADEIRA	9.039-148.0	1
4	GAXETA 12 X 20 X 5	6.362-875.0	3
5	DISCO DE APOIO	9.036-322.0	3
6	COLETOR (FURADO)	9.760-361.0	1
6	COLETOR FURADO COMPLETO	9.011-291.0	1
7	O'RING	9.364-019.0	1
8	NIPLE SUCCÃO	9.011-285.0	1
14	O'RING 6,75 X 1,78	6.362-498.0	1
15	INSERTO DO BICO	5.769-153.0	1
16	O'RING 10 X 2	6.362-151.0	1
17	O'RING	6.362-851.0	1
18	GAIOLA DA VÁLVULA	9.036-314.0	1
19	VÁLVULA	9.011-287.0	1
20	INJETOR	9.011-284.0	1
21	PISTÃO BY-PASS	9.302-227.0	1
29	O'RING 12 X 2	9.081-400.0	1



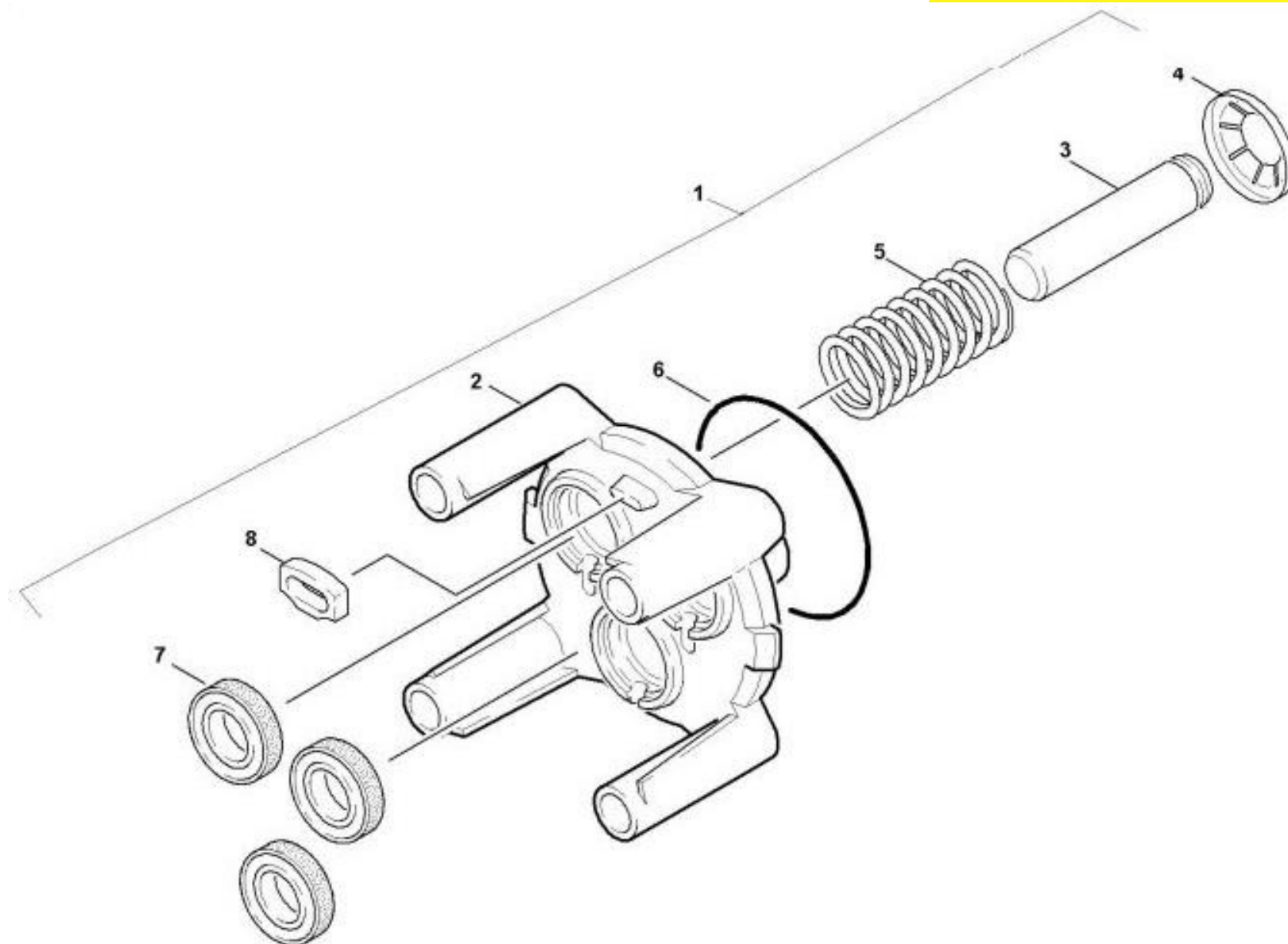
K 3.83



30	PEÇA ACOPLAMENTO	9.036-313.0	1
31	O'RING 16 X 2	9.081-406.0	1
32	PARAFUSO M 8 X 55	9.086-200.0	4
33	TAMPA	9.039-308.0	1
40	O'RING 15,54 X 2,62	6.362-901.0	1
41	CONEXÃO SUÇÇÃO	9.760-486.0	1
42	FILTRO	9.391-003.0	1
43	CABEÇOTE CPL	9.302-360.0	1
44	FILTRO DETERGENTE	9.036-654.0	1
45	MOLA	9.343-002.0	1
46	VÁLVULA	9.001-728.0	1
47	VÁLVULA	9.036-317.0	3
48	ASSENTO	9.036-318.0	3
49	MOLA DA VÁLVULA	9.047-024.0	3
50	PINO DA VÁLVULA	9.036-316.0	3
51	MOLA	9.047-028.0	3
52	CONEXÃO DE ENTRADA	9.760-220.0	1
53	CONEXÃO DE SAÍDA	9.760-431.0	1
54	GRAXA SILICONE POTE COM 100g	9.302-267.0	1



K 3.83





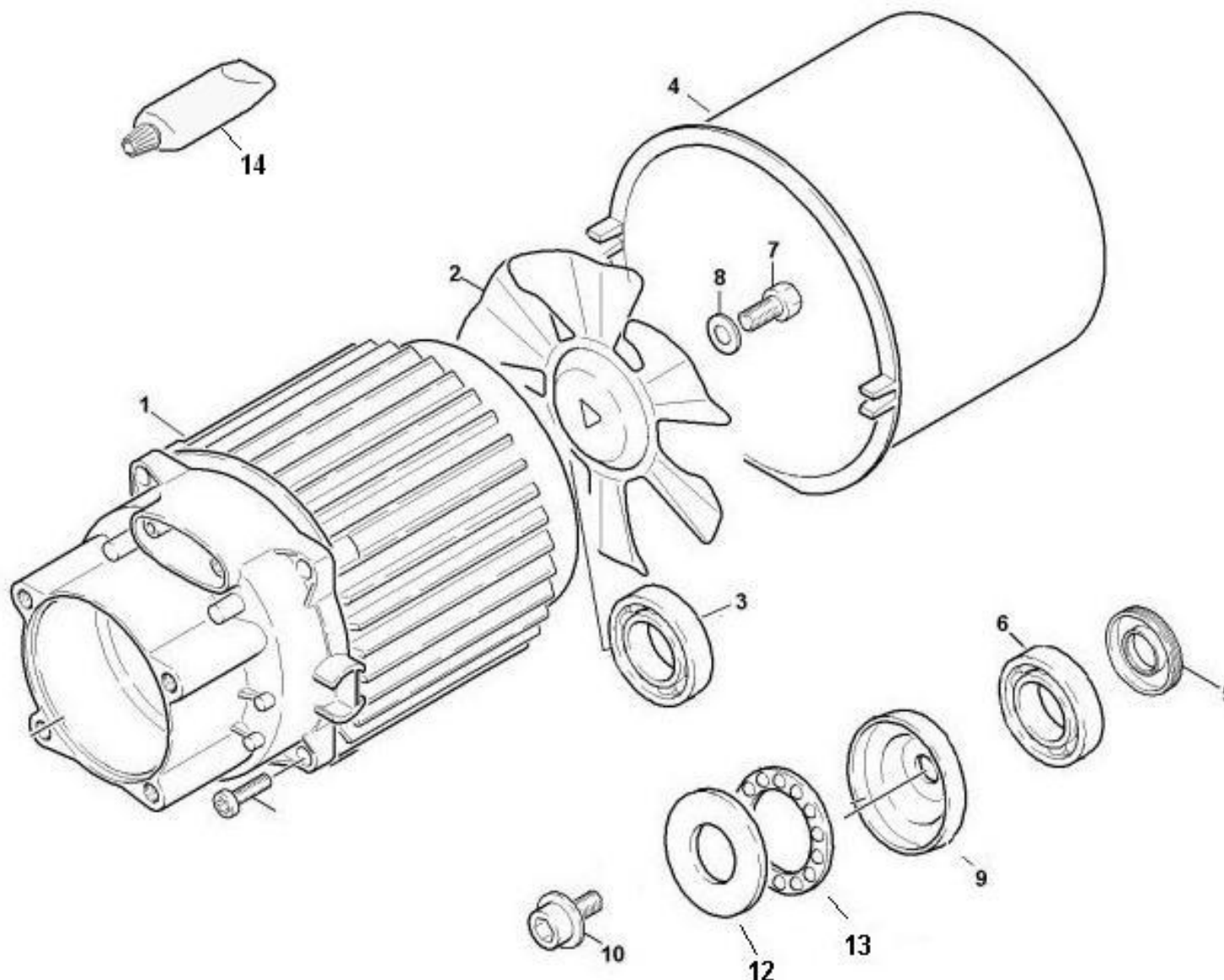
K 3.83



POS	DESCRIÇÃO	CÓDIGO	QTDE
1	GUIA PISTÕES CPL	9.750-053.0	1
2	GUIA DOS PISTÕES	9.760-271.0	1
3	PISTÃO	9.039-169.0	3
4	ANEL TRAVA	5.116-109.0	3
5	MOLA DO ATUADOR	9.047-038.0	3
6	O'RING 60 X 2,5	6.362-902.0	1
7	GAXETA	6.365-393.0	3
8	VEDAÇÃO	9.048-071.0	1



K 3.83





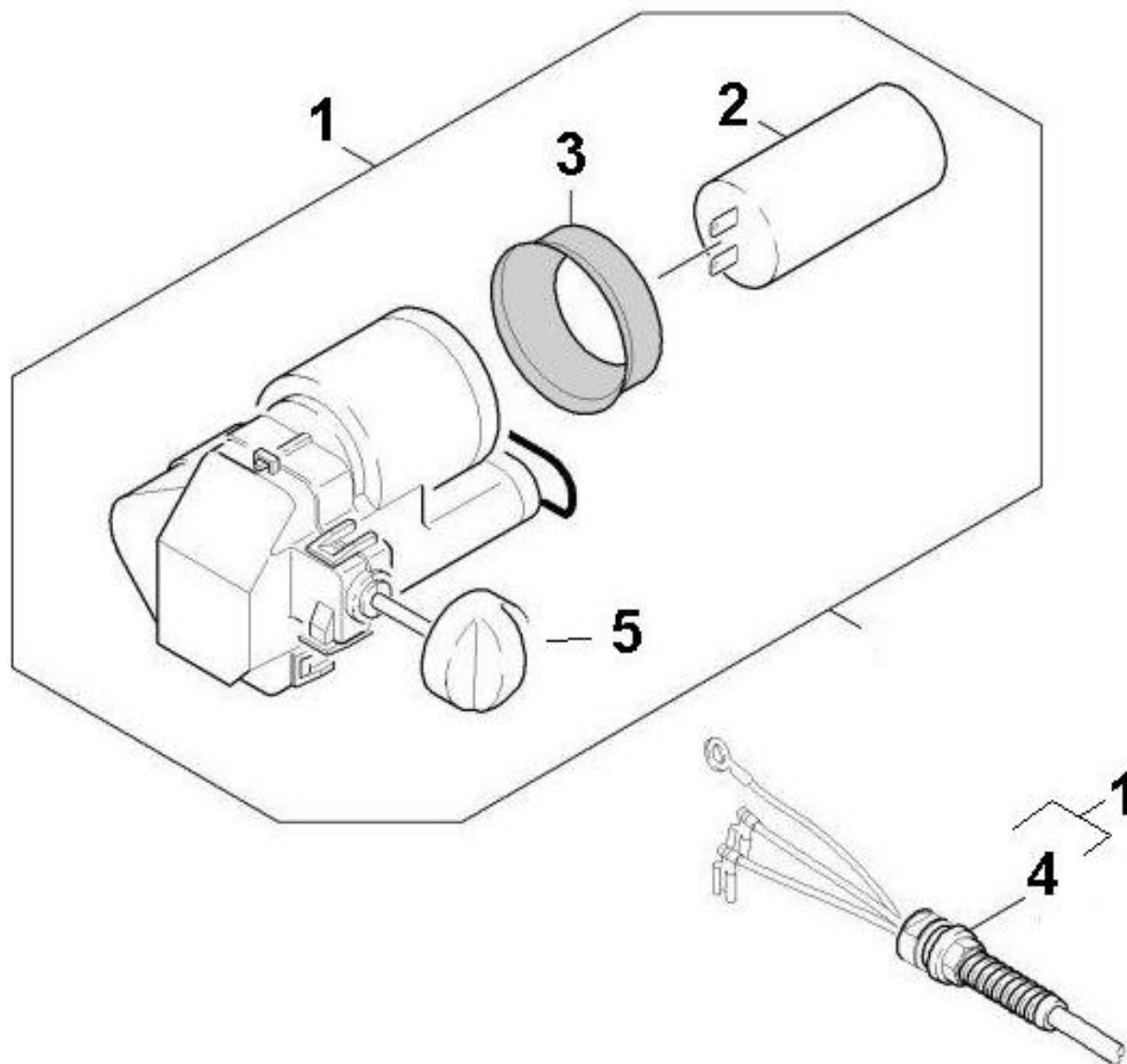
K 3.83



POS	DESCRIÇÃO	CODIGO	QTDE
1	MOTOR 120 V	9.302-456.0	1
1	MOTOR 220 V	9.302-457.0	1
2	HELICE VENTILADOR	9.039-188.0	1
3	ROLAMENTO 6202 2RS	7.401-128.0	1
4	DIRECIONADOR DE AR	9.037-044.0	1
5	RETENTOR	9.078-008.0	1
6	ROLAMENTO 6202 2Z-1	7.401-120.0	1
7	PARAFUSO SEXTAVADO M8 X 16	7.304-395.0	1
8	ARRUELA SERRILHADA	7.312-233.0	1
9	DISCO OSCILANTE	9.039-176.0	1
10	PARAFUSO M8 X 16	9.086-169.0	1
12	PISTA	9.039-201.0	1
13	ROLAMENTO	9.011-697.0	1
14	GRAXA DO CARTER 40g (P/ 1 MAQUINA)	9.302-269.0	1



K 3.83





K 3.83

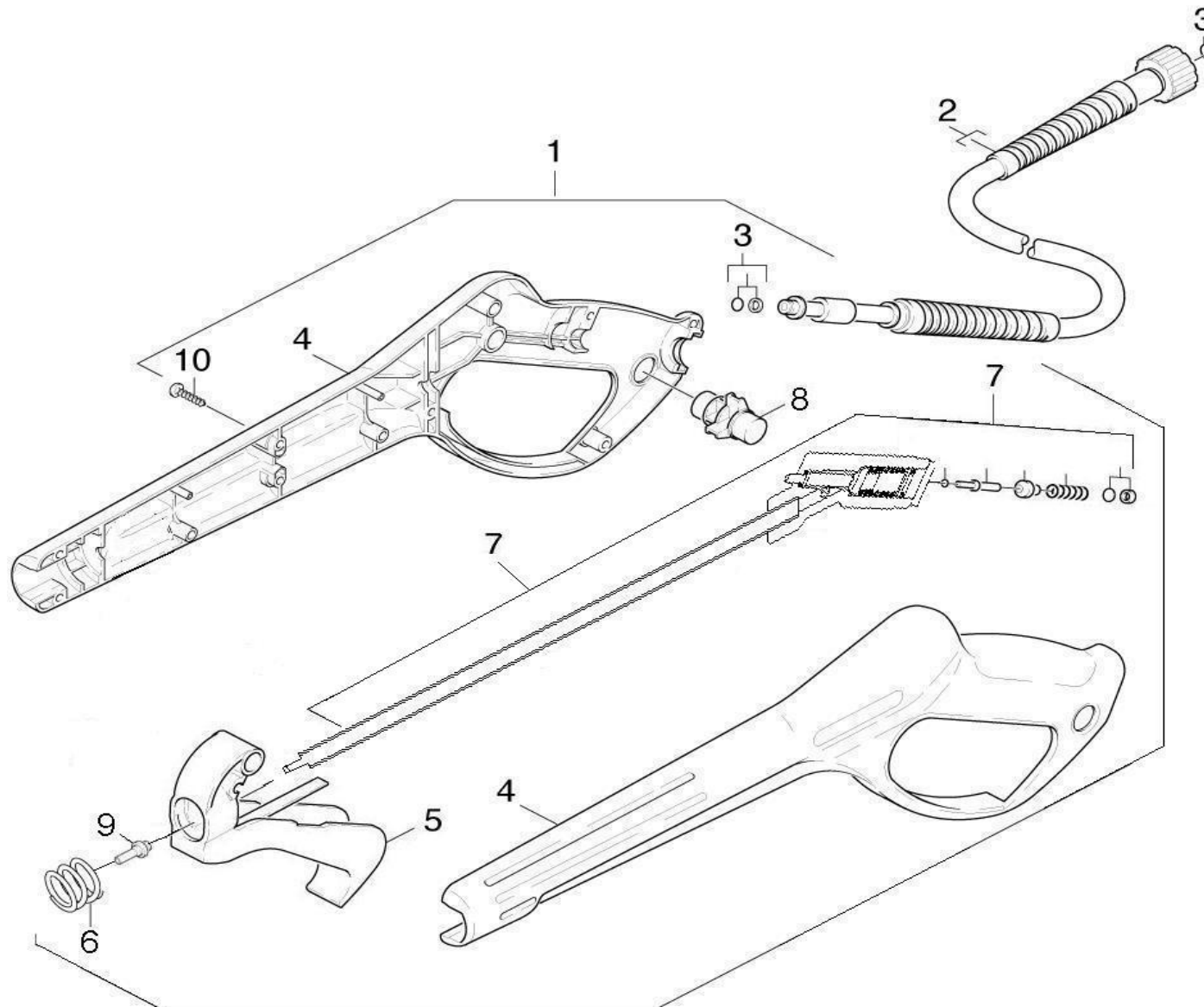


POS	DESCRIÇÃO	CODIGO	QTDE.
1	CAIXA ELÉTRICA 120 V	9.310-070.0	1
1	CAIXA ELÉTRICA 220 V	9.310-071.0	1
2	CAPACITOR 120 V	9.760-205.0	1
2	CAPACITOR 220V	9.760-160.0	1
3	VEDAÇÃO	9.080-421.0	1
4	CABO COM PLUG 120 V	9.384-092.0	1
4	CABO COM PLUG 220 V	9.384-092.0	1
5	KNOB	9.760-053.0	1

ITENS QUE NAO APARECEM NO DESENHO			
POS	DESCRIÇÃO	CÓDIGO	QTDE.
	HASTE DA CAIXA ELETRICA	9.036-668.0	1
	O'RING DA HASTE DA CAIXA ELE.	9.099-143.0	1
	INTERRUPTOR PRINCIPAL	9.085-065.0	1



K 3.83





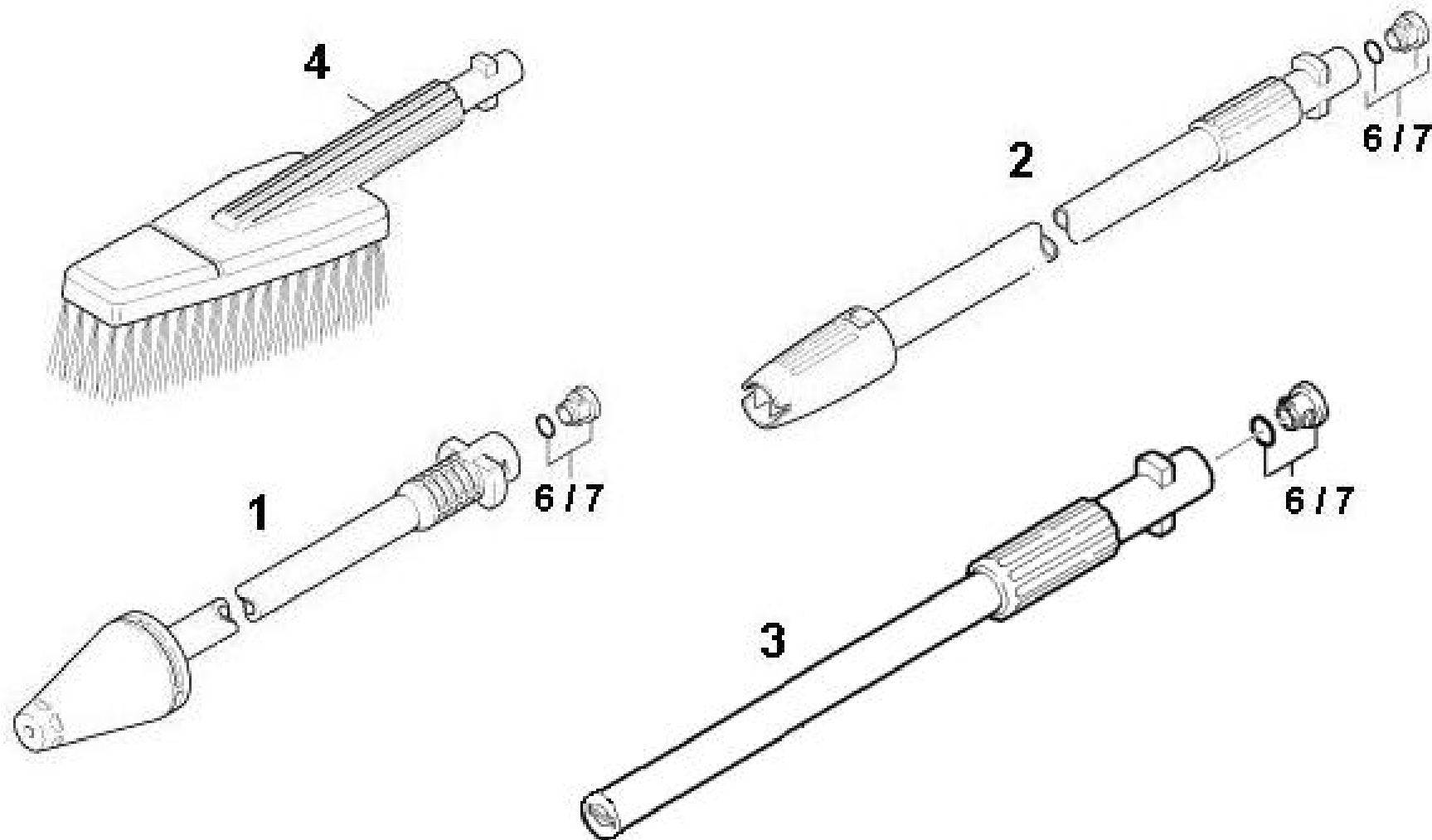
K 3.83



POS	DESCR IÇÃO	CÓDIGO	QTDE
	PISTOLA COM MANGUEIRA	9.311-214.0	1
1	PISTOLA COMPLETA	9.311-215.0	1
2	MANGUEIRA	6.391-574.0	1
3	O'RING	7.362-501.0	2
4	PISTOLA	9.311-215.0	1
5	GATILHO AMARELO	9.315-005.0	1
6	MOLA	5.332-349.0	1
7	CORPO DA PISTOLA PLASTICO	4.427-189.0	1
8	TRAVA	5.481-189.0	1
9	ADAPTADOR	9.340-146.0	1
10	PARAFUSO	9.386-119.0	9



K 3.83





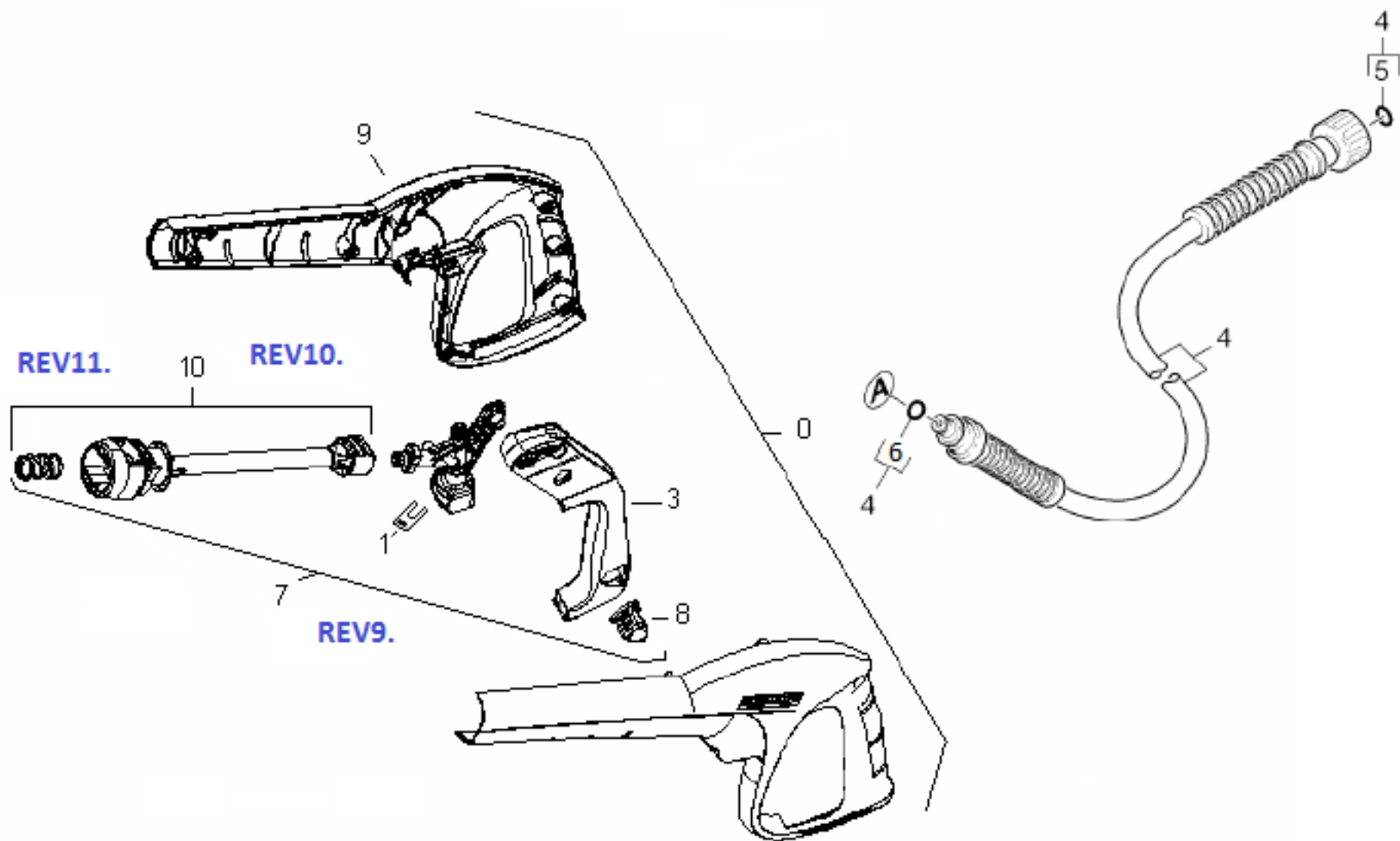
K 3.83



POS	DESCR IÇÃO	CÓDIGO	QTDE
1	TUBEIRA TURBO	4.763-947.0	1
2	TUBEIRA VARIO 127V	9.311-216.0	1
2	TUBEIRA VARIO 220V	9.311-217.0	1
3	TUBEIRA LEQUE 25027	9.776-076.0	1
4	ESCOVA	5.762-310.0	1
6	BUCHA DE ENTRADA AMARELA	5.411.076.0	1
6	BUCHA DE ENTRADA PRETA	9.340.008.0	1
7	O'RING 7,65 X 1,78 NBR 88	6.362.182.0	1



K 3.83





K 3.83



POS	DESCR IÇÃO	QTDE	CÓDIGO	REV
0	PISTOLA	1	9.311-542.0	
1	TRAVA	1	5.037-185.0	
3	GATILHO COM TRAVA	1	9.302-471.0	
4	MANGUEIRA	1	6.391-361.0	
5	O-RING 10x2	1	7.362-501.0	
6	O´RING 6,75 X 178	1	2.640-729.0	
7	CORPO DA PISTOLA COM GATILHO	1	9.302-533.0	REV9
8	BOTÃO	1	5.326-039.0	
9	CAPA DA PISTOLA GOOD	1	9.340-523.0	
10	TUBO	1	9.302-578.0	REV10-11



K 3.83



TABELA DE ITENS TRANSFORMADOS EM KIT'S.

CÓDIGO	DESCRIÇÃO	CÓDIGO UNIT. P/ PEÇA	CÓDIGO	DESCRIÇÃO	CÓDIGO UNIT. P/ PEÇA
9.302-093.0	KIT VALVULA - KIT 10 PÇS	4.580-254.0	9.302-119.0	ANEL RASPADOR 12 X20X4/6 KIT 10PÇS	6.365-393.0
9.302-099.0	CONJ TAMP A CENTRAL VALVULA - KIT 5 PÇS	4.132-008.0	9.302-120.0	RETENTOR 26 X 35 X 5 - KIT 10 PÇS	6.367-095.0
9.302-100.0	CONJ TAMP A LATERAL VALVULA - KIT 10 PÇS	4.132-0090	9.302-121.0	INTERRUPTOR - KIT 5 PÇS	6.631-805.0
9.302-101.0	BUCHA LIGACAO CAB+GUIA - KIT 10 PÇS	4.363-016.0	9.302-122.0	INTERRUPTOR - KIT 5 PÇS	9.385-057.0
9.302-102.0	VALVULA DE SUCCAO K3XX - KIT 10 PÇS	4.580-281.0	9.302-123.0	O'RING 10 X 2 EPDM 70 - KIT 20 PÇS	7.362-501.0
9.302-103.0	VALVULA BY PASS - 120BAR - KIT 5 PÇS	4.580-284.0	9.302-124.0	GUIA DA GAXETA - KIT 10 PÇS	9.340-140.0
9.302-104.0	VALVULA ALTA PRESSAO K3XX - KIT 10 PÇS	4.580-285.0	9.302-125.0	JUNTA T BLOCO K3 - KIT 5 PÇS	9.364-002.0
9.302-106.0	MOLA - KIT 10 PÇS	5.332-001.0	9.302-126.0	JUNTA TAMP A VIRABR. - KIT 5 PÇS	9.364-003.0
9.302-107.0	MOLA DO PISTAO - KIT 6 PÇS	5.332-251.0	9.302-127.0	JUNTA T BLOCO K 2 - KIT 5 PÇS	9.364-004.0
9.302-108.0	MOLA DE RETORNO DO PISTAO - KIT 6 PÇS	5.332-345.0	9.302-128.0	ANEL VALVULA - KIT 10 PÇS	5.581-091.0
9.302-109.0	O'RING 6 X 2 NBR 70 - KIT 10 PÇS	6.362-113.0	9.302-129.0	DISCO DE VALVULA - KIT 10 PÇS	9.369-092.0
9.302-110.0	O'RING 12 X 2 NBR 70 - KIT 10 PÇS	6.362-169.0	9.302-130.0	JOGO DE GAXETAS Ø 22 - KIT 6 PÇS	9.376-015.0
9.302-111.0	O'RING 6,07 X 1,78 NBR 70 - KIT 10 PÇS	6.362-176.0	9.302-131.0	RETENTOR 28X40X7 - KIT 6 PÇS	9.376-018.0
9.302-112.0	O'RING CPL 5,13 X 1,24 NBR 90- KIT 10 PÇS	6.362-368.0	9.302-132.0	ENGATE RAPIDO 3/4 AMARELO KIT 5 PÇS	9.389-078.0+ 93890810
9.302-113.0	O'RING CPL - KIT 10 PÇS	6.362-422.0	9.302-133.0	FILTRO (90 MICRA) - KIT 10 PÇS	9.391-003.0
9.302-114.0	GAXETA 12 X 20 X 5 K3XX - KIT 10 PÇS	6.362-875.0	9.302-134.0	PISTAO COMPLETO - KIT 3 PÇS	9.302-008.0
9.302-115.0	ANEL RASP 18 X 26 X 6/8 - KIT 6 PÇS	6.365-334.0	9.302-135.0	VALVULA DE RETENCAO CPL KIT 10PÇS	9.302-013.0
9.302-116.0	GAXETA 18 X 26 X 5,4 - KIT 6 PÇS	6.365-333.0	9.302-136.0	PISTAO COMPLETO - KIT 3 PÇS	9.302-084.0
9.302-117.0	ANEL RASPADOR 14 X 22 X 7 - KIT 10 PÇS	6.365-340.0			
9.302-118.0	GAXETA 14 X 22 X 5,3/2,8 - KIT 10 PÇS	6.365-341.0			