



**K 2.350 VERSÃO- 1 / K 2.350 Plus VERSÃO- 2**  
**K 2.350 VERSÃO - 3 / K 2.350 VERSÃO - 4 / K 2.350 VERSÃO-5**  
**K 2.350 VERSÃO-6**



## LISTA DE PEÇAS DE REPOSIÇÃO

- LAVADORA A. P. **K 2.350 127V**– 1.994-632.0 **VERSÃO 1.**  
LAVADORA A. P. **K 2.350 127V**– 9.398-712.0 **CÓDIGO PROMOCIONAL (PÁG 18).**  
LAVADORA A. P. **K 2.350 127V**– 9.398-722.0 **CÓDIGO PROMOCIONAL (PÁG 18).**  
LAVADORA A. P. **K 2.350-T50 127V BR\***–9.398-206.0 **CÓDIGO PROMOCIONAL (PÁG 19).**
- LAVADORA A. P. **K2.350 220V**– 1.994-633.0 **VERSÃO 1.**  
LAVADORA A. P. **K2.350 220V**– 9.398-713.0 **CÓDIGO PROMOCIONAL (PÁG 18).**  
LAVADORA A. P. **K2.350 220V**– 9.398-723.0 **CÓDIGO PROMOCIONAL (PÁG 18).**  
LAVADORA A. P. **K 2.350-T50 220V BR\***– 9.398-207.0 **CÓDIGO PROMOCIONAL (PÁG 19).**  
LAVADORA A. P. **K 2.350 + Kärcher for kids -127V** – 9.398-815.0 **CÓDIGO PROMOCIONAL (PÁG 19).**  
LAVADORA A. P. **K 2.350 + Kärcher for kids -220V** – 9.398-816.0 **CÓDIGO PROMOCIONAL (PÁG 19).**
- LAVADORA A. P. **K 2.350 Plus 127V**– 1.994-634.0 **VERSÃO 2.**  
LAVADORA A. P. **K2.350 Plus 220V**– 1.994-635.0 **VERSÃO 2.**
- LAVADORA A. P. **K 2.350 127V**– 9.398-741.0 **VERSÃO 3.**  
LAVADORA A. P. **K2.350 220V**– 9.398-742.0 **VERSÃO 3.**
- LAVADORA A. P. **K 2.350 127V**– 9.398-772.0 **VERSÃO 4.**  
LAVADORA A. P. **K2.350 220V**– 9.398-773.0 **VERSÃO 4.**
- LAVADORA A. P. **K 2.350T-RACER 127V**– 9.398-774.0 **VERSÃO 5.**  
LAVADORA A. P. **K2.350 T-RACER 220V**– 9.398-775.0 **VERSÃO 5.**
- LAVADORA A. P. **K 2.350 127V**– 9.398-459.0 **VERSÃO 6.**  
LAVADORA A. P. **K2.350 220V**– 9.398-460.0 **VERSÃO 6.**



**K 2.350**

OBS: TABELA DE ITENS TRANSFORMADOS EM KIT'S PÁG 30.



**K 2.350 VERSÃO- 1 / K 2.350 Plus VERSÃO- 2**  
**K 2.350 VERSÃO - 3 / K 2.350 VERSÃO - 4 / K 2.350 VERSÃO-5**  
**K 2.350 VERSÃO-6**



CONTROLE DE REVISÃO							
Nº REVISÃO	REVISÃO	DO CÓDIGO	PARA O CÓDIGO	PÁG	POS	REVISADO POR	DATA
1	TABELA DE REVISÃO MODIFICADA PARA PÁG 2	*	*	2	*	MARCELO CÂNDIDO	23/08/11
	CORPO DA PISTOLA GOOD	4.427-333.0	9.302-533.0	13/14	7		
2	TRAVA DA CONEXÃO	9.037-148.0	9.039-148.0	6	5	MARCELO CÂNDIDO	28/09/11
3	INCLUSÃO DA LAVADORA K 2.350 PLUS 127 V	1.994-634.0	*	TODAS	*	MARCELO CÂNDIDO	03/10/11
	INCLUSÃO DA LAVADORA K 2.350 PLUS 220 V	1.994-635.0	*	TODAS	*		
4	DESENHO DA PISTOLA ATUALIZADO	*	*	13	10	MARCELO CÂNDIDO	19/01/12
	ITEM INCLUÍDO TUBO	9.302-578.0	*	14	10		
5	TUBEIRA TURBO LP/033	4.763-947.0	9.302-050.0	12	1	MARCELO CÂNDIDO	25/01/12
	TUBEIRA VARIO POWER 027	9.311-659.0	9.302-571.0	12	2		
	DESENHO DA PISTOLA ATUALIZADO	*	*	13	10		
	PISTOLA	9.311-542.0	9.302-538.0	14	0		
6	TUBEIRA TURBO LP/033	9.302-050.0	4.763-947.0	12	1	MARCELO CÂNDIDO	12/04/12
	TUBEIRA VARIO POWER 027	9.302-571.0	9.311-659.0	12	2		
	PISTOLA	9.302-538.0	9.311-542.0	14	0		
7	INFORMAÇÕES INCLUÍDAS PISTOL BETTER.	*	*	13 e 14	*	MARCELO CÂNDIDO	20/04/2010
8	INCLUÍDO K 2.350 -127V	9.398-712.0	*	1 até 16 e 19	*	MARCELO CÂNDIDO	07/05/12
	INCLUÍDO K 2.350 -220V	9.398-713.0	*	1 até 16 e 19	*		
9	INCLUÍDO K 2.350 -127V	9.398-722.0	*	1 até 16 e 19	*	MARCELO CÂNDIDO	14/05/12
	INCLUÍDO K 2.350 -220V	9.398-723.0	*	1 até 16 e 19	*		
10	INFORMAÇÕES INCLUÍDAS REFERENTE AOS CÓDIGO PROMOCIONAIS. (ACESSÓRIOS).	*	*	19	*	MARCELO CÂNDIDO	13/06/12
11	TUBEIRA TURBO	4.763-947.0	4.764-256.0	12	1	MARCELO CÂNDIDO	17/08/12
12	INCLUÍDO K 2.350 -127V / VERSÃO 3	9.398-741.0	*	TODAS	*	MARCELO CÂNDIDO	14/09/12
	INCLUÍDO K 2.350 -220V / VERSÃO 3	9.398-742.0	*	TODAS	*		
13	INCLUÍDO K 2.350 -127V / VERSÃO 4	9.398-772.0	*	TODAS	*	MARCELO CÂNDIDO	30/01/2013
	INCLUÍDO K 2.350 -220V / VERSÃO 4	9.398-773.0	*	TODAS	*		
	INCLUÍDO K 2.350 -127V / VERSÃO 5	9.398-774.0	*	TODAS	*		
	INCLUÍDO K 2.350 -220V / VERSÃO 5	9.398-775.0	*	TODAS	*		
14	INCLUÍDO K 2.350 -127V / VERSÃO 6	9.398-459.0	*	TODAS	*	MARCELO CÂNDIDO	04/02/2013
	INCLUÍDO K 2.350 -220V / VERSÃO 6	9.398-460.0	*	TODAS	*		
15	IMAGEM DO MOTOR ATUALIZADA	*	*	9	*	MARCELO CÂNDIDO	08/02/2013
	ITEM INCLUÍDO MOTOR 127V	9.302-670.0	*	10	2		
	ITEM INCLUÍDO MOTOR 220V	9.302-671.0	*	10	2		
	ITEM INCLUÍDO CAIXA ELÉTRICA	9.302-676.0	*	10	3		
16	INFORMAÇÕES INCLUÍDAS REFERENTE AOS CÓDIGO PROMOCIONAIS. (ACESSÓRIOS).	*	*	1 é 18	*	MARCELO CÂNDIDO	15/03/2013
17	INFORMAÇÕES INCLUÍDAS REFERENTE AOS CÓDIGO PROMOCIONAIS. (Kärcher for kids).	*	*	1 é 18	*	MARCELO CÂNDIDO	06/06/2013



**K 2.350 VERSÃO- 1 / K 2.350 Plus VERSÃO- 2**  
**K 2.350 VERSÃO - 3 / K 2.350 VERSÃO - 4 / K 2.350 VERSÃO-5**  
**K 2.350 VERSÃO-6**

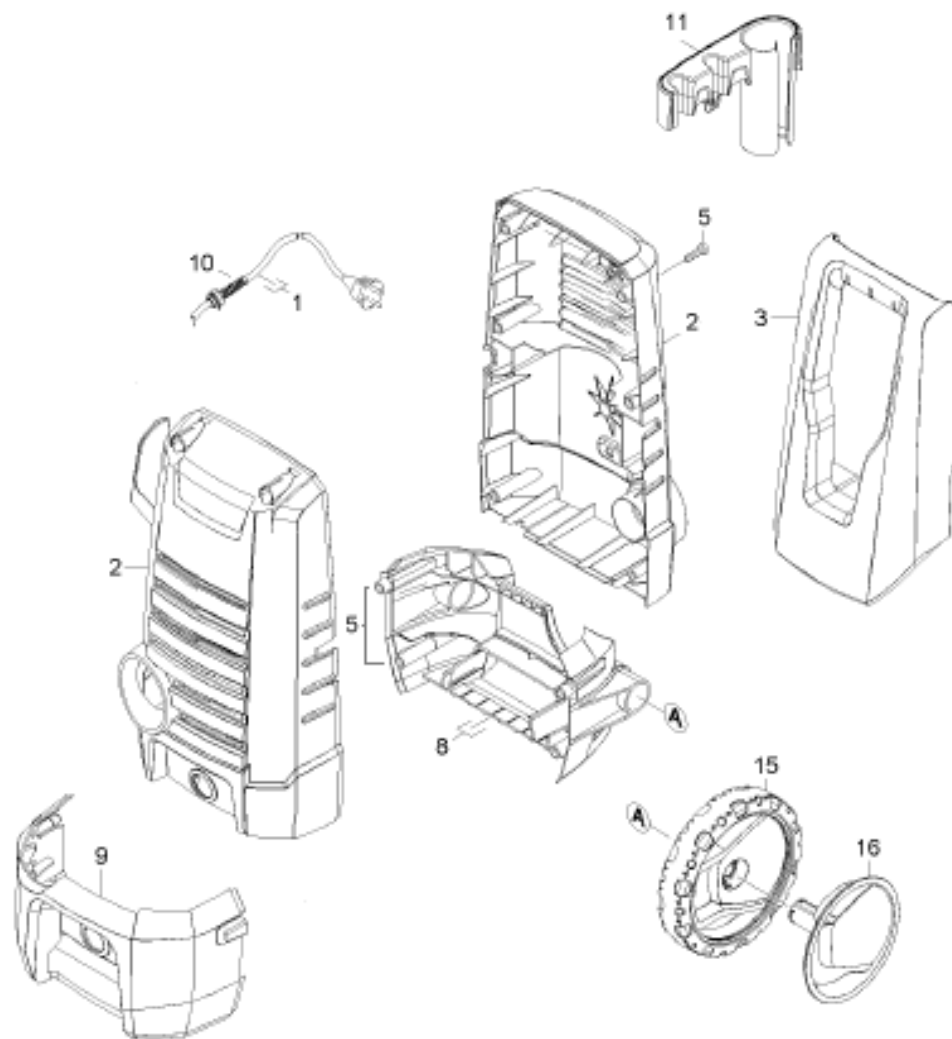


**KÄRCHER**

Nº REVISÃO	REVISÃO	DO CÓDIGO	PARA O CÓDIGO	PÁG	POS	REVISADO POR	DATA
18	IMAGEM DO MOTOR ATUALIZADA	*	*	10	*	MARCELO CÂNDIDO	26/08/2013
	ITEM REMOVIDO CJTO MOTOR 127V	9.302-476.0	*	11	1		
	ITEM REMOVIDO CJTO MOTOR 220V	9.302-477.0	*	11	1		
	ITEM REMOVIDO MOTOR 127V	9.302-670.0	*	11	2		
	ITEM REMOVIDO MOTOR 220V	9.302-671.0	*	11	2		
	ITEM INCLUÍDO CARCAÇA DO MOTOR 127V	9.755-030.0	*	11	1		
	ITEM INCLUÍDO CARCAÇA DO MOTOR 220V	9.755-059.0	*	11	1		
	ITEM INCLUÍDO MOTOR UNIVERSAL 127V- 60Hz	6.613-321.0	*	11	2		
	ITEM INCLUÍDO MOTOR UNIVERSAL 220V- 60Hz	6.613-256.0	*	11	2		
	ITEM INCLUÍDO ENGRENAGEM N-cor (z22) FEES	5.352-093.0	*	11	4		
	ITEM INCLUÍDO EIXO DUPLO DE ENGRENAGEM	5.093-312.0	*	11	5		
	ITEM INCLUÍDO EIXO	9.770-004.0	*	11	6		
	ITEM INCLUÍDO O-RING 50x2,35 NBR80	9.760-727.0	*	11	7		
	ITEM INCLUÍDO DISCO OSCILANTE CPL ELEVÇÃO3,8 -127V	4.120-228.0	*	11	8		
	ITEM INCLUÍDO DISCO OSCILANTE CPL ELEVÇÃO 4,09 -220V	4.120-196.0	*	11	8		
ITEM INCLUÍDO PARAFUSO 5x26,4	6.303-260.0	*	11	9			
ITEM INCLUÍDO CARTER CEN (FEES)	9.760-819.0	*	11	10			
19	CARCAÇA DO MOTOR 127V	9.755-030.0	9.760-068.0	11	1	MARCELO CÂNDIDO	05/09/2013
			9.760-069.0	11	1		
20	MANGUEIRA DE ALTA PRESSAO 11/3 40°C	6.391-361.0	6.391-325.0	17	*	Daniel Jr	21/10/13
21	PROLONGADOR	4.760-262.0	4.760-706.0	19	*	Daniel Jr	27/08/14
22	T-RACER T50	2.641-746.0	2.640-880.0	19	*	Daniel Jr	27/08/14
23	Conector 3/4	9.389-081.0	6.465-031.0	18	*	Marry Silva	21/07/15
	Conector 3/4	9.389-081.0	6.465-031.0	24	5		



**K 2.350 VERSÃO- 1 / K 2.350 Plus VERSÃO- 2**  
**K 2.350 VERSÃO - 3 / K 2.350 VERSÃO - 4 / K 2.350 VERSÃO-5**  
**K 2.350 VERSÃO-6**





**K 2.350 VERSÃO- 1 / K 2.350 Plus VERSÃO- 2**  
**K 2.350 VERSÃO - 3 / K 2.350 VERSÃO - 4 / K 2.350 VERSÃO-5**  
**K 2.350 VERSÃO-6**



POS.	DESCRIÇÃO	QTDE.	CÓDIGO	REV
1	CABO ELÉTRICO 120V/220V	1	9.384-086.0	
2	CAPÔ CPL	1	9.340-193.0	
3	ALÇA	1	9.750-447.0	
5	PARAFUSO T15 4.2 X 22	10	6.303-150.0	
8	PARA-CHOQUE TRASEIRO	1	9.340-417.0	
9	PARA-CHOQUE DIANTEIRO	1	9.340-420.0	
15	RODA	2	9.340-519.0	
16	CALOTA	2	9.340-520.0	
10	PRENSA CABO	1	9.760-166.0	
11	SUORTE	1	9.760-538.0	





**K 2.350 VERSÃO- 1 / K 2.350 Plus VERSÃO- 2**  
**K 2.350 VERSÃO - 3 / K 2.350 VERSÃO - 4 / K 2.350 VERSÃO-5**  
**K 2.350 VERSÃO-6**

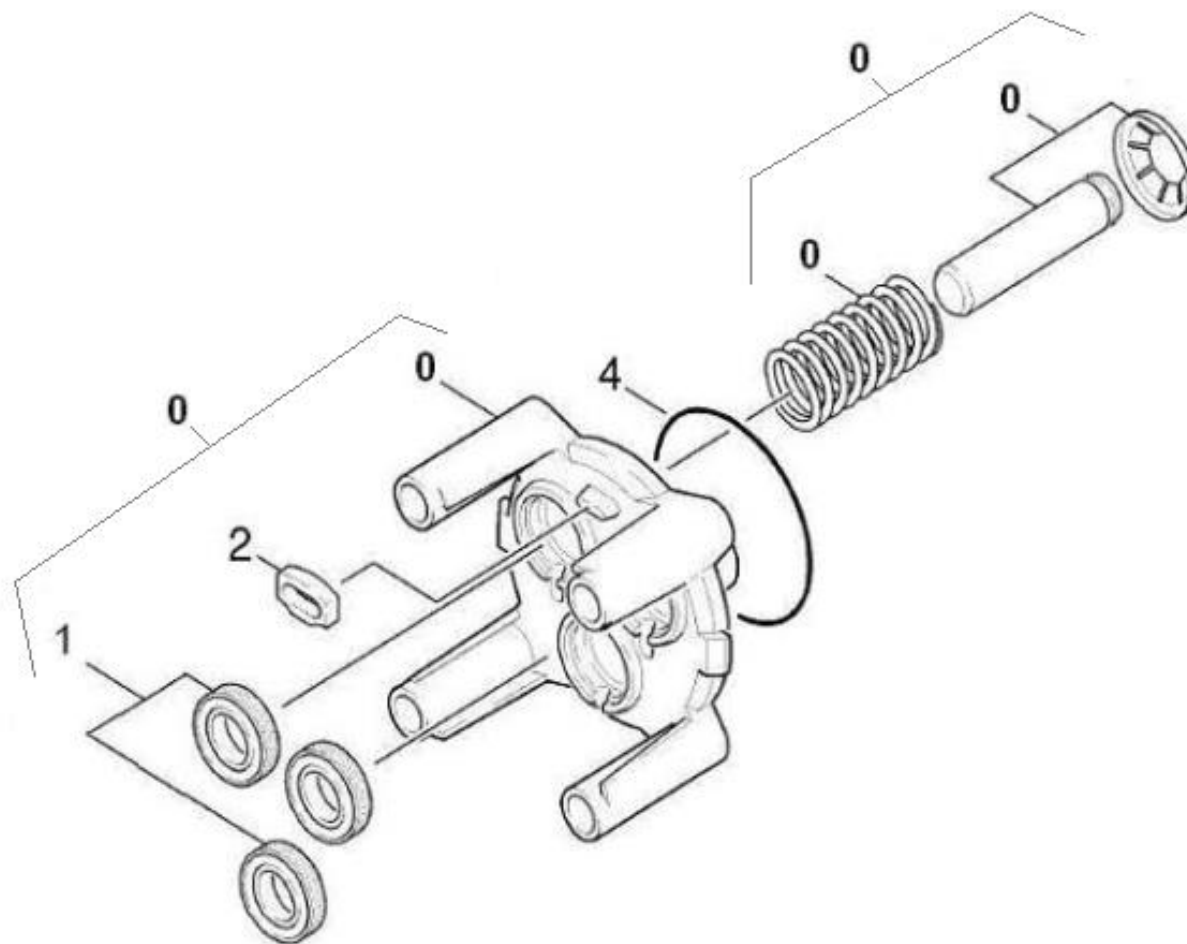


**KÄRCHER**

POS.	DESCRIÇÃO	QTDE.	CÓDIGO	REV.
1	INJETOR DE DETERGENTE + TAMPA	1	9.302-337.0	
2	ANEL DE APOIO	3	9.036-322.0	
3	O´RING 16x 2	1	9.081-406.0	
4	PINO DA VALVUVA	3	9.036-316.0	
5	TRAVA DA CONEXÃO	2	9.039-148.0	
6	PARAFUSO	4	7.306-151.0	
7	MANGUEIRA DE DETERGENTE C/ FILTRO	1	9.311-512.0	
8	MOLA	3	9.047-028.0	
9	CONEXÃO SAIDA	1	9.760-529.0	
10	CONEXÃO ENTRADA	1	9.760-642.0	
11	O´RING 15,54 x 2,62	1	6.362-901.0	
12	O-RING 10,0 x 2,0 NBR 70	1	6.362-151.0	
26	COLETOR CPL	1	9.755-072.0	
27	CABEÇOTE CPL	1	9.302-360.0	



**K 2.350 VERSÃO- 1 / K 2.350 Plus VERSÃO- 2**  
**K 2.350 VERSÃO - 3 / K 2.350 VERSÃO - 4 / K 2.350 VERSÃO-5**  
**K 2.350 VERSÃO-6**







**K 2.350 VERSÃO- 1 / K 2.350 Plus VERSÃO- 2**  
**K 2.350 VERSÃO - 3 / K 2.350 VERSÃO - 4 / K 2.350 VERSÃO-5**  
**K 2.350 VERSÃO-6**

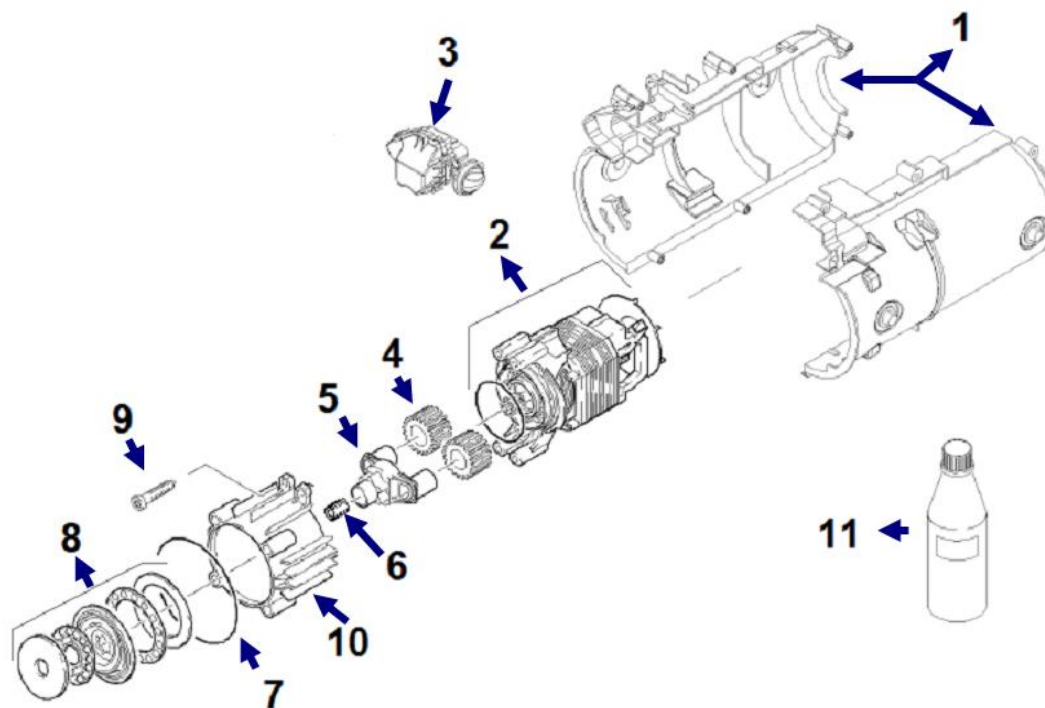


**KÄRCHER**

POS.	DESCRIÇÃO	QTDE.	CÓDIGO	REV
0	GUIA DE PISTÕES	1	9.750-078.0	
1	GAXETA	3	6.365-393.0	
2	VEDAÇÃO	1	9.048-071.0	
4	ANEL O'RING	1	6.363-339.0	



**K 2.350 VERSÃO- 1 / K 2.350 Plus VERSÃO- 2**  
**K 2.350 VERSÃO - 3 / K 2.350 VERSÃO - 4 / K 2.350 VERSÃO-5**  
**K 2.350 VERSÃO-6**





**K 2.350 VERSÃO- 1 / K 2.350 Plus VERSÃO- 2**  
**K 2.350 VERSÃO - 3 / K 2.350 VERSÃO - 4 / K 2.350 VERSÃO-5**  
**K 2.350 VERSÃO-6**



**KÄRCHER**

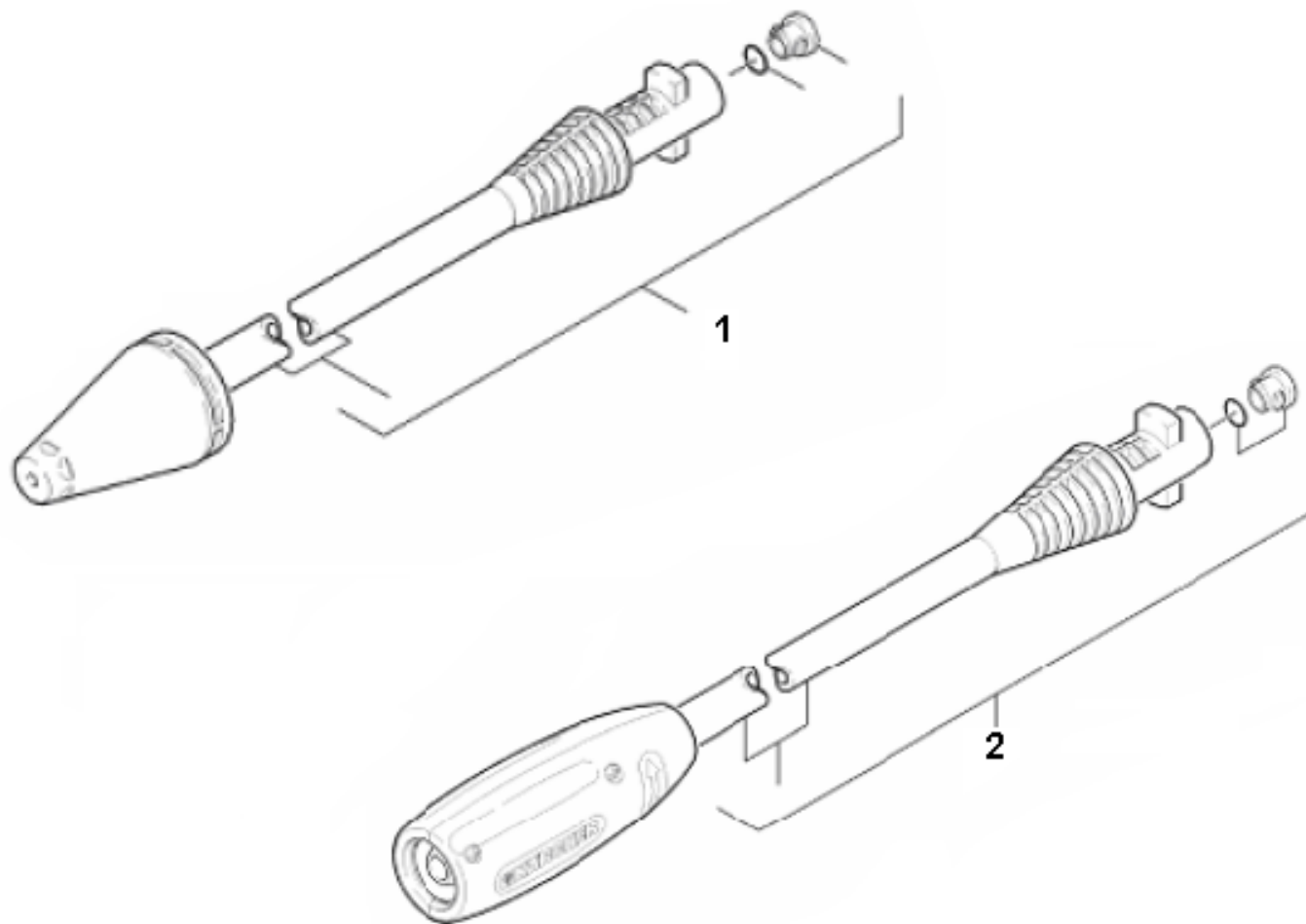
POS.	DESCRIÇÃO	QTDE.	CÓDIGO
1	CARCAÇA DO MOTOR 127V ESQUERDA	1	9.760-068.0
1	CARCAÇA DO MOTOR 127V DIREITA	1	9.760-069.0
1	CARCAÇA DO MOTOR 220V	1	9.755-059.0
2	MOTOR UNIVERSAL 127V- 60Hz	1	6.613-321.0
2	MOTOR UNIVERSAL 220V- 60Hz	1	6.613-256.0
3	CAIXA ELÉTRICA	1	9.302-676.0
4	ENGRENAGEM N-cor (z22) FEES	2	5.352-093.0
5	EIXO DUPLO DE ENGRENAGEM	1	5.093-312.0
6	EIXO	1	9.770-004.0
7	O-RING 50x2,35 NBR80	1	9.760-727.0
8	DISCO OSCILANTE CPL ELEVAÇÃO 3,8 -127V	1	4.120-228.0
8	DISCO OSCILANTE CPL ELEVAÇÃO 4,09 -220V	1	4.120-196.0
9	PARAFUSO 5x26,4	4	6.303-260.0
10	CARTER CEN (FEES)	1	9.760-819.0
11	ÓLEO SAE 15 W 40	1	XXXXXXXXX



**K 2.350 VERSÃO- 1 / K 2.350 Plus VERSÃO- 2**  
**K 2.350 VERSÃO - 3 / K 2.350 VERSÃO - 4 / K 2.350 VERSÃO-5**  
**K 2.350 VERSÃO-6**



**KÄRCHER**





**K 2.350 VERSÃO- 1 / K 2.350 Plus VERSÃO- 2**  
**K 2.350 VERSÃO - 3 /K 2.350 VERSÃO - 4 / K 2.350 VERSÃO-5**  
**K 2.350 VERSÃO-6**



**KÄRCHER**

POS.	DESCRIÇÃO	QTDE.	CÓDIGO
1	TUBEIRA TURBO LP/033	1	4.764-256.0
2	TUBEIRA VARIO POWER 027	1	9.311-659.0

**PISTOLA BETTER**



**K 2.350 VERSÃO- 1 / K 2.350 Plus VERSÃO- 2**  
**K 2.350 VERSÃO - 3 / K 2.350 VERSÃO - 4 / K 2.350 VERSÃO-5**  
**K 2.350 VERSÃO-6**

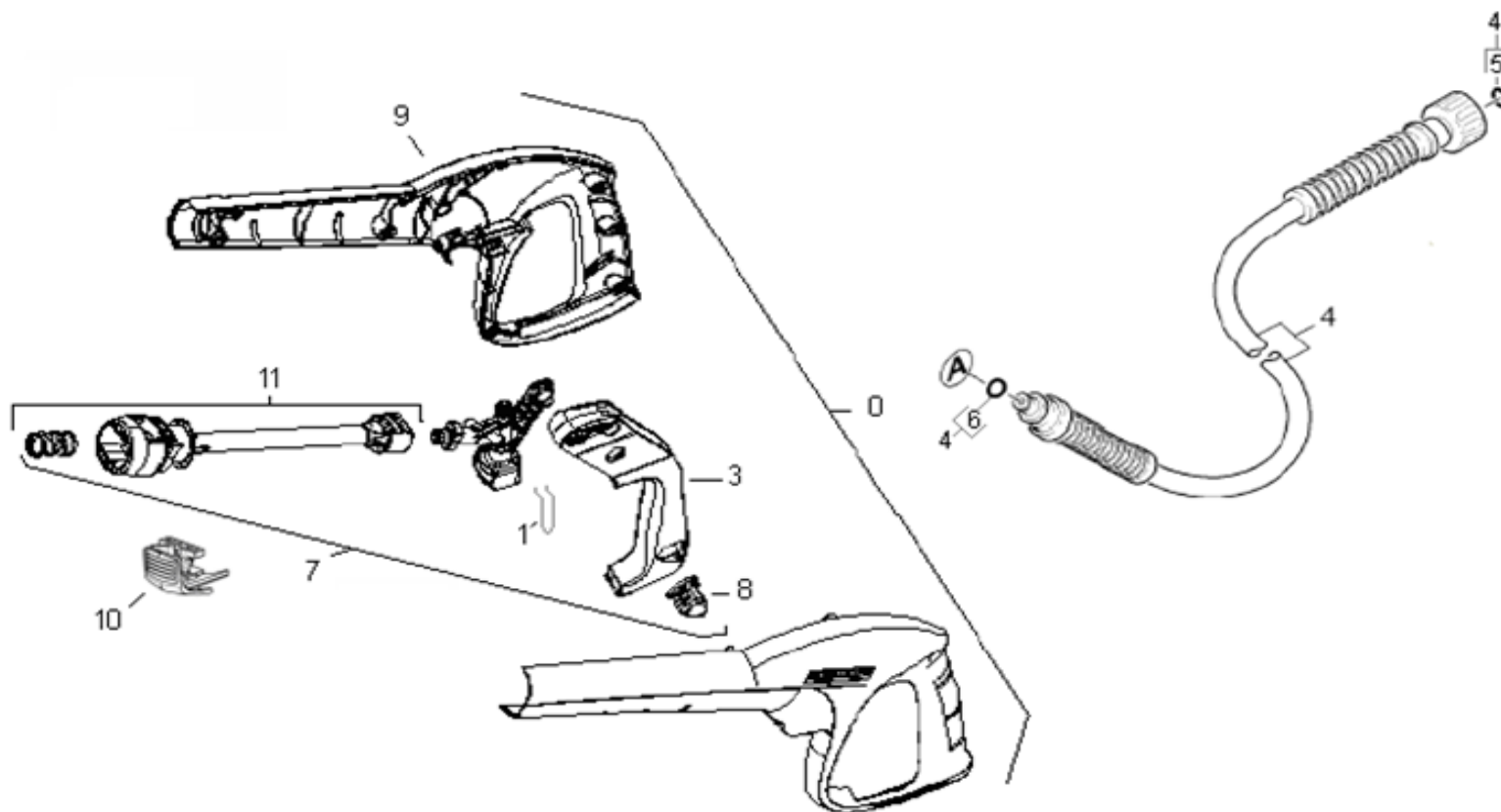


**Informamos a utilização da pistola better no lugar da good para os números de série abaixo**

**1.994-632.0 - K 2.350 - 127V/ De 23442 até 23777.**

**1.994-634.0 - K 2.350 - PLUS - 127V/ De 1694 até 2244.**

**1.994-635.0 - K 2.350 - PLUS - 220V/ De 236 até 292 intervalo De 1397 até 1636.**





K 2.350 VERSÃO- 1 / **K 2.350 Plus VERSÃO- 2**  
K 2.350 VERSÃO - 3 / K 2.350 VERSÃO - 4 / K 2.350 VERSÃO-5  
K 2.350 VERSÃO-6



## PISTOLA BETTER

**Informamos a utilização da pistola better no lugar da good para os números de série abaixo**

1.994-632.0 - K 2.350 - 127V/ De 23442 até 23777.

1.994-634.0 - K 2.350 - PLUS - 127V/ De 1694 até 2244.

1.994-635.0 - K 2.350 - PLUS - 220V/ De 236 até 292 intervalo De 1397 até 1636.

POS	DESCR IÇÃO	QTDE	CÓDIGO	REV
0	PISTOLA BETTER	1	4.775-783.0	
1	GRAMPO	1	5.037-177.0	
3	GATILHO COM TRAVA	1	9.302-471.0	
4	MANGUEIRA	1	6.391-731.0	
5	O-RING 10x2	1	7.362-501.0	
6	O´RING 5,7 X 1,78	1	6.363-410.0	
7	CORPO DA PISTOLA COM GATILHO	1	9.302-532.0	REV17
8	BOTÃO	1	5.326-039.0	
9	CAPA DA PISTOLA BETTER	1	5.321-899.0	
10	BOTÃO	1	5.326-031.0	
11	TUBO	1	9.302-578.0	REV21-22

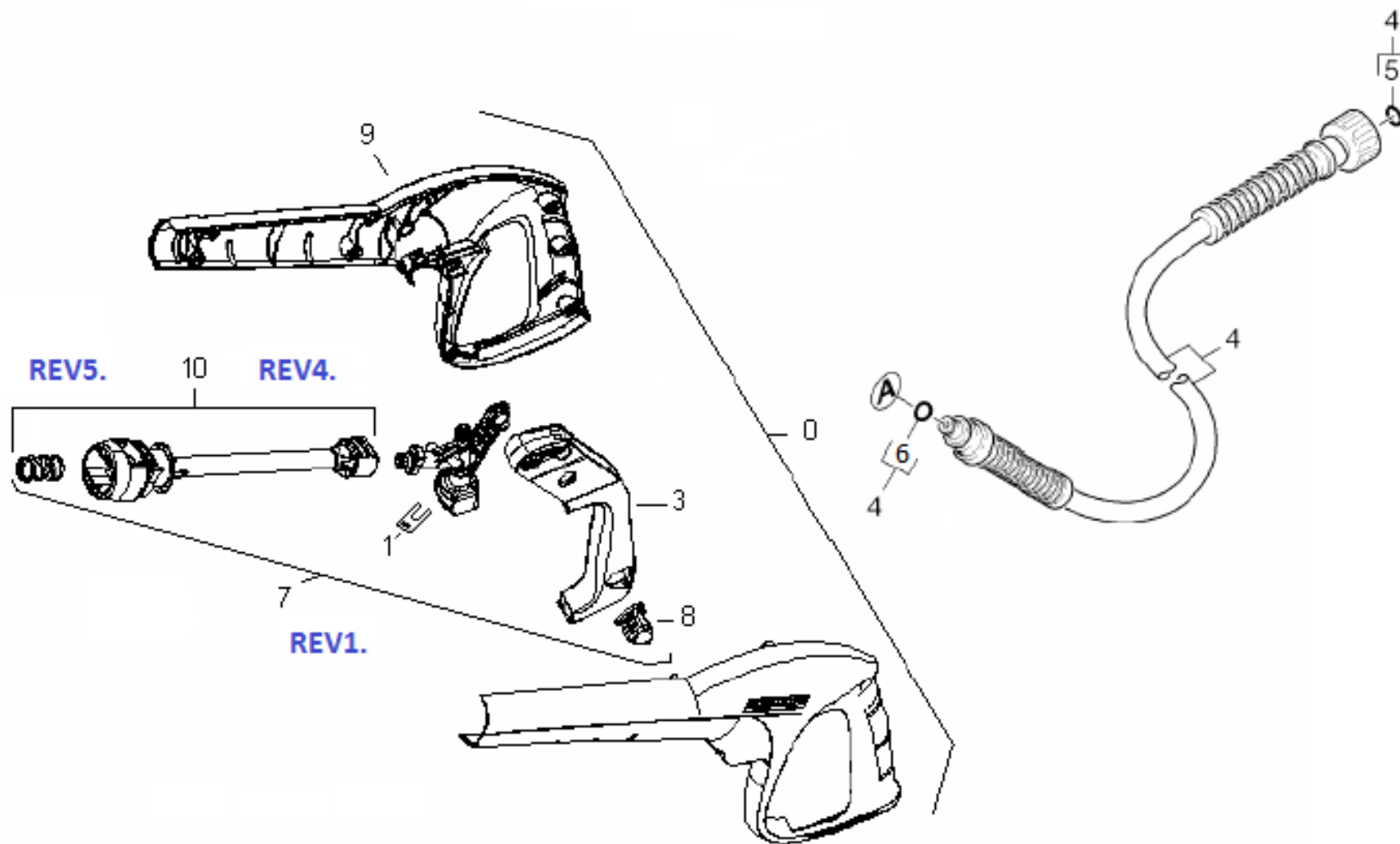


K 2.350 VERSÃO- 1 / **K 2.350 Plus VERSÃO- 2**  
K 2.350 VERSÃO - 3 / K 2.350 VERSÃO - 4 / K 2.350 VERSÃO-5  
K 2.350 VERSÃO-6



**KÄRCHER**

PISTOLA GOOD







**K 2.350 VERSÃO- 1 / K 2.350 Plus VERSÃO- 2**  
**K 2.350 VERSÃO - 3 / K 2.350 VERSÃO - 4 / K 2.350 VERSÃO-5**  
**K 2.350 VERSÃO-6**



## PISTOLA GOOD

POS	DESCR IÇÃO	QTDE	CÓDIGO	REV
0	PISTOLA GOOD	1	9.311-542.0	
1	TRAVA	1	5.037-185.0	
3	GATILHO COM TRAVA	1	9.302-471.0	
4	MANGUEIRA	1	6.391-325.0	REV 20
5	O-RING 10x2	1	7.362-501.0	
6	O´RING 6,75 X 178	1	2.640-729.0	
7	CORPO DA PISTOLA COM GATILHO	1	9.302-533.0	REV1.
8	BOTÃO	1	5.326-039.0	
9	CAPA DA PISTOLA GOOD	1	9.340-523.0	
10	TUBO	1	9.302-578.0	REV4-5



K 2.350 VERSÃO- 1

 **KÄRCHER**

## ITENS QUE CONTÉM NOS CÓDIGOS PROMOCIONAIS.

**K 2.350 127V– 9.398-712.0 CÓDIGO PROMOCIONAL.**

**K2.350 220V– 9.398-713.0 CÓDIGO PROMOCIONAL.**

9.311-609.0 DESENTUPIDOR TUBULAÇÃO 3M

9.389-053.0 MANGUEIRA PVC 1/2" - 10m

9.389-078.0 ENGATE 3/4 AMARELO (s/conector)

6.465-031.0 CONECTOR 3/4 PRETO



**K 2.350 127V– 9.398-722.0 CÓDIGO PROMOCIONAL.**

**K2.350 220V– 9.398-723.0 CÓDIGO PROMOCIONAL.**

6.905-996.0 ESCOVA ROTATIVA

9.389-053.0 MANGUEIRA PVC 1/2" - 10m

9.389-078.0 ENGATE 3/4 AMARELO (s/conector)

6.465-031.0 CONECTOR 3/4 PRETO





K 2.350 VERSÃO- 1

 **KÄRCHER**

## ITENS QUE CONTÉM NOS CÓDIGOS PROMOCIONAIS.

**K 2.350 - T50 127V BR\*– 9.398-206.0 CÓDIGO PROMOCIONAL.**

**K2.350 - T50 220V BR\*– 9.398-207.0 CÓDIGO PROMOCIONAL.**

9.311-609.0 DESENTUPIDOR TUBULAÇÃO 3M



2.640-880.0 T-RACER T50  
4.760-706.0 PROLONGADOR



**K 2.350 + Kärcher for kids -127V – 9.398-815.0 CÓDIGO PROMOCIONAL.**

**K2.350 + Kärcher for kids -220V – 9.398-816.0 CÓDIGO PROMOCIONAL.**

9.311-744.0 KÄRCHER FOR KIDS





# K 2.350 Plus VERSÃO-2



**REV 3.**



## K 2.350 Plus VERSÃO-2



POS	DESCR IÇÃO	QTDE	CÓDIGO	REV
1	ESPONJA	1	9.760-473.0	REV 3
2	ESCOVA CERDAS	1	9.760-477.0	REV 3
3	ESCOVA ARO	1	9.760-476.0	REV 3
4	SACO DE ACESSÓRIOS	1	9.760-474.0	REV 3



K 2.350 Versão- 3





# K 2.350 Versão-3



POS	DESCR IÇÃO	QTDE	CÓDIGO
1	DESENTUPIDOR TUBULAÇÃO 3M	1	9.311-609.0



# K 2.350 Versão- 4







## K 2.350 Versão- 4



POS	DESCR IÇÃO	QTDE	CÓDIGO
1	T-RACER T50	1	2.641-746.0
2	PROLONGADOR	1	4.760-262.0
3	MANGUEIRA PVC 1/2" - 10m	1	9.389-053.0
4	ENGATE 3/4 AMARELO (s/conector)	1	9.389-078.0
5	Conector 3/4	1	6.465-031.0



# K 2.350 Versão- 5





# K 2.350 Versão- 5



POS	DESCR IÇÃO	QTDE	CÓDIGO
1	ESCOVA ROTATIVA	1	6.905-996.0



K 2.350 Versão- 6





K 2.350 Versão- 6



POS	DESCRIÇÃO	QTDE	CÓDIGO
1	PROTETOR DE RESPINGOS	1	2.640-916.0



K 2.350



DESCR IÇÃO	QTDE	CÓDIGO
EMBALAGEM	1	9.360-199.0
MANUAL	1	9.356-165.0



## TABELA DE ITENS TRANSFORMADOS EM KIT'S.

CÓDIGO	DESCRIÇÃO	CÓDIGO UNIT. P/ PEÇA	CÓDIGO	DESCRIÇÃO	CÓDIGO UNIT. P/ PEÇA
9.302-093.0	KIT VALVULA - KIT 10 PÇS	4.580-254.0	9.302-119.0	ANEL RASPADOR 12 X 20X4/6 KIT 10PÇS	6.365-393.0
9.302-099.0	CONJ TAMPA CENTRAL VALVULA - KIT 5 PÇS	4.132-008.0	9.302-120.0	RETENTOR 26 X 35 X 5 - KIT 10 PÇS	6.367-095.0
9.302-100.0	CONJ TAMPA LATERAL VALVULA - KIT 10 PÇS	4.132-0090	9.302-121.0	INTERRUPTOR - KIT 5 PÇS	6.631-805.0
9.302-101.0	BUCHA LIGACAO CAB+GUIA - KIT 10 PÇS	4.363-016.0	9.302-122.0	INTERRUPTOR - KIT 5 PÇS	9.385-057.0
9.302-102.0	VALVULA DE SUCCAO K3XX - KIT 10 PÇS	4.580-281.0	9.302-123.0	O'RING 10 X 2 EPDM 70 - KIT 20 PÇS	7.362-501.0
9.302-103.0	VALVULA BY PASS - 120BAR - KIT 5 PÇS	4.580-284.0	9.302-124.0	GUIA DA GAXETA - KIT 10 PÇS	9.340-140.0
9.302-104.0	VALVULA ALTA PRESSAO K3XX - KIT 10 PÇS	4.580-285.0	9.302-125.0	JUNTA T BLOCO K3 - KIT 5 PÇS	9.364-002.0
9.302-106.0	MOLA - KIT 10 PÇS	5.332-001.0	9.302-126.0	JUNTA TAMPA VIRABR. - KIT 5 PÇS	9.364-003.0
9.302-107.0	MOLA DO PISTAO - KIT 6 PÇS	5.332-251.0	9.302-127.0	JUNTA T BLOCO K 2 - KIT 5 PÇS	9.364-004.0
9.302-108.0	MOLA DE RETORNO DO PISTAO - KIT 6 PÇS	5.332-345.0	9.302-128.0	ANEL VALVULA - KIT 10 PÇS	5.581-091.0
9.302-109.0	O'RING 6 X 2 NBR 70 - KIT 10 PÇS	6.362-113.0	9.302-129.0	DISCO DE VALVULA - KIT 10 PÇS	9.369-092.0
9.302-110.0	O'RING 12 X 2 NBR 70 - KIT 10 PÇS	6.362-169.0	9.302-130.0	JOGO DE GAXETAS 0 22 - KIT 6 PÇS	9.376-015.0
9.302-111.0	O'RING 6,07 X 1,78 NBR 70 - KIT 10 PÇS	6.362-176.0	9.302-131.0	RETENTOR 28X40X7 - KIT 6 PÇS	9.376-018.0
9.302-112.0	O'RING CPL 5,13 X 1,24 NBR 90- KIT 10 PÇS	6.362-368.0	9.302-132.0	ENGATE RAPIDO 3/4 AMARELO KIT 5 PÇS	9.389-078.0+ 93890810
9.302-113.0	O'RING CPL - KIT 10 PÇS	6.362-422.0	9.302-133.0	FILTRO (90 MICRA) - KIT 10 PÇS	9.391-003.0
9.302-114.0	GAXETA 12 X 20 X 5 K3XX - KIT 10 PÇS	6.362-875.0	9.302-134.0	PISTAO COMPLETO - KIT 3 PÇS	9.302-008.0
9.302-115.0	ANEL RASP 18 X 26 X 6/8 - KIT 6 PÇS	6.365-334.0	9.302-135.0	VALVULA DE RETENCAO CPL KIT 10PÇS	9.302-013.0
9.302-116.0	GAXETA 18 X 26 X 5,4 - KIT 6 PÇS	6.365-333.0	9.302-136.0	PISTAO COMPLETO - KIT 3 PÇS	9.302-084.0
9.302-117.0	ANEL RASPADOR 14 X 22 X 7 - KIT 10 PÇS	6.365-340.0			
9.302-118.0	GAXETA 14 X 22 X 5,3/2,8 - KIT 10 PÇS	6.365-341.0			