



HDS 12/15 - HDS 12/15 **DIESEL**



## LISTA DE PEÇAS DE REPOSIÇÃO



Lavadora A.P HDS 12/15 220V-60Hz 1.687-011.0

Lavadora A.P HDS 12/15 380V-60Hz 1.687-021.0

Lavadora A.P HDS 12/15 440V-60Hz 1.687-031.0

Lavadora A.P HDS 12/15 220V-**50Hz**-1.687-041.0

Lavadora A.P HDS 12/15 380V-**50Hz**-1.687-051.0

Pág 15 e 16 versão **Diesel**.

OBS: TABELA DE ITENS TRANSFORMADOS EM KIT'S PÁG 44.



# HDS 12/15 - HDS 12/15 DIESEL



REVISÃO	DESCRIÇÃO	DO CÓDIGO	PARA O CÓDIGO	PÁG	POS	REVISADO POR	DATA
1	VÁLVULA CPL (3 PEÇAS)	4.580-295.0	2.884-512.0	4	32	ELITON	09/12/08
	REGULADOR TEMPERATURA	6.685-365.0	9.302-097.0	8	23		
	MANGUEIRA SUCCÃO	5.440-006.0	9.389-068.0	8	26		
	TRANSFORMADOR DE IGNIÇÃO	6.622-086.0	9.385-103.0	9	19		
	SERPENTINA HDS 1200	4.680-048.0	9.302-401.0	11	3		
	VÁLVULA SUCCÃO 3/4"	9.311-138.0	9.311-238.0	12	6		
2	MOTOR 220 V	9.311-185.0	9.311-240.0	4	1	ELITON	30/01/09
	MOTOR 380 V	9.311-185.0	9.311-240.0	4	1		
	MOTOR 440 V	9.311-185.0	9.311-240.0	4	1		
3	MICRO INTERRUPTOR (INCLUSÃO)	9.310-283.0	*	*	2	RICARDO FARIA	01/06/2009
4	BICO INJETOR	5.769-143.0	9.371-009.0	8	48	MARCELO CANDIDO	28/05/2010
5	TUBAGEM DE PROTEÇÃO (INCLUSÃO)	9.311-417.0	*	15	7	MARCELO CANDIDO	28/05/2010
6	CABEÇOTE (INCLUSÃO)	5.550-310.0	*	6	37	MARCELO CANDIDO	22/07/2010
	BLOCO (INCLUSÃO)	5.064-173.0	*		38		
	CORREIA	9.362-001.0	9.362-011.0		*		
	BOMBA CPL (ITEM NÃO IDENTIFICADO NO DESENHO)	9.306-016.0	*		*		
7	DESENHO DA VÁLVULA BY PASS ATUALIZADO	*	*	7		MARCELO CANDIDO	10/08/2010
8	TUBAGEM DE SISTEMA NÃO COMERCIALIZADO	9.311-417.0	*	15	7	MARCELO CANDIDO	13/08/2010
9	BICO POWER	2.883-406.0	5.765-058.0	14	8	MARCELO CANDIDO	28/10/2010
10	REESTRUTURAÇÃO	*	*	TODAS	*	MARCELO CANDIDO	27/02/2012
11	IMAGEM INCLUÍDA CABO DE IGNIÇÃO	*	*	20	28	MARCELO CANDIDO	01/03/2012
	IMAGENS INCLUÍDAS TAMPA E ELÉTRODO	*	*	23	*		
	PORCA CAPA M 12	9.369-104.0	*	24	10		
	ANEL CORTANTE	9.344-032.0	*	24	11		
	CONEXÃO	9.369-003.0	*	24	12		
	BICO ATOMIZADOR	6.415-651.0	*	24	13		
	KIT AQUECEDOR	2.638-974.0	*	24	14		
	TAMPA CPL AQUECED. S1200	9.302-386.0	*	24	15		
12	ITENS INCLUÍDOS NÚMEROS DAS POSIÇÕES .	*	*	29 e 30	14,15,16,17,18,19	MARCELO CÂNDIDO	23/03/12
	ITEM INCLUÍDO CORPO DA PISTOLA	5.427-029.0	*	30	19		
13	ITEM INCLUÍDO IMAGEM DA BOMBA	*	*	9 e 10	*	MARCELO CÂNDIDO	03/04/2012
	ITEM INCLUÍDO IMAGEM DO BY-PASS	*	*	13	*		
	ITEM INCLUÍDO MANGA	5.110-947.0	*	16	53		
14	IMAGEM ATUALIZADA DO ACOPLAMENTO	*	*	7	3 e 7	MARCELO CÂNDIDO	18/04/2012
15	INCLUSÃO DA POSIÇÃO ( 8 ) ROTOR	*	*	8	7 e 8	MARCELO CÂNDIDO	07/05/2012
16	ITEM REMOVIDO CONTATOR 380V	9.385-033.0	*	23	17	MARCELO CÂNDIDO	14/05/2012
	ITEM REMOVIDO CONTATOR 440V	9.385-034.0	*	23	17		
17	PARAFUSO VAZADO	5.404-076.0	9.369-202.0	14	13	MARCELO CÂNDIDO	31/05/2012
18	TAMPA CAIXA ELÉTRICA	9.340-128.0	9.348-001.0	22	1	MARCELO CÂNDIDO	25/06/2012



# HDS 12/15 - HDS 12/15 DIESEL



REVISÃO	DESCRIÇÃO	DO CÓDIGO	PARA O CÓDIGO	PÁG	POS	REVISADO POR	DATA
19	IMAGEM DA BOMBA DE COMBUSTÍVEL ATUALIZADA	*	*	8	*	MARCELO CÂNDIDO	13/07/2012
	ITEM INCLUÍDO ABRAÇADEIRA	9.386-031.0	*	9	6		
	ITEM INCLUÍDO PCSF M8 X 20	9.386-044.0	*	9	9		
	ITEM INCLUÍDO ARRUELA DE PRESSAO APF 8,1 X 14,8	9.386-096.0	*	9	10		
	ITEM INCLUÍDO BUCHA	9.344-021.0	*	9	11		
	ITEM INCLUÍDO PARAF ALLEN CC M8 X 20	9.386-017.0	*	9	12		
	ITEM INCLUÍDO FLANGE DO MOTOR	9.340-113.0	*	9	13		
	ITEM INCLUÍDO CARÇAÇA DO VENTILADOR ALUMÍNIO	9.340-126.0	*	9	14		
	ITEM INCLUÍDO VEDAÇÃO DO TANQUE	5.132-005.0	*	9	15		
	ITEM INCLUÍDO PARAF CAB CIL M5 X 16	9.386-060.0	*	9	16		
20	ITEM INCLUÍDO CORREIA	9.362-012.0	*	5	11	MARCELO CÂNDIDO	25/07/2012
	ITEM INCLUÍDO MOTOR 220V /380 V	9.305-001.0	*	7	1		
	ITEM INCLUÍDO POLIA DO MOTOR P	9.363-001.0	*	7	6		
	ITEM INCLUÍDO VÁLVULA SOLENOIDE HDS	9.385-028.0	*	7	12		
	ITEM INCLUÍDO CAIXA ELÉTRICA 380V 60Hz	9.310-034.0	*	23	7		
	ITEM INCLUÍDO CAIXA ELÉTRICA 440V 60Hz	9.310-035.0	*	23	7		
	ITEM INCLUÍDO CAIXA ELÉTRICA 220V 50HZ	9.310-031.0	*	23	7		
	ITEM INCLUÍDO CAIXA ELÉTRICA 380V 50HZ	9.310-053.0	*	23	7		
	ITEM INCLUÍDO RELÊ TÉRMICO 380V	9.385-012.0	*	24	15		
	ITEM INCLUÍDO CONTATOR 380V 50/60Hz	9.385-007.0	*	24	17		
	ITEM INCLUÍDO CONTATOR 440V 50/60Hz	9.385-006.0	*	24	17		
21	ITEM INCLUÍDO O-RING 15,3 x 2,4-NBR 70	6.362-153.0	*	13	39	MARCELO CÂNDIDO	27/07/2012
	ITEM INCLUÍDO TAMPÃO 3/8"	9.369-160.0	*	13	40		
	ITEM INCLUÍDO TAMPÃO 1/2"	9.369-161.0	*	13	41		
	ITEM INCLUÍDO O-RING 17,12X 2,62-NBR 70	6.362-496.0	*	13	42		
	ITEM INCLUÍDO CHAVETA	7.318-042.0	*	13	43		
22	BICO INJETOR	5.769-0090	9.371-009.0	17	48	MARCELO CÂNDIDO	17/08/2012
23	ANEL 1200	9.354-006.0	9.364-006.0	26	5	MARCELO CÂNDIDO	24/08/2012
24	TANQUE DETERGENTE	9.340-094.0	5.071-011.0	5	9	MARCELO CÂNDIDO	29/08/2012
25	ITEM INCLUÍDO IMAGEM DA BASE DA BOMBA	*	*	18	*	MARCELO CÂNDIDO	11/10/2012
	ITEM INCLUÍDO BASE DIREITA DA BOMBA	9.368-255.0	*	19	1		
	ITEM INCLUÍDO BASE ESQUERDA DA BOMBA	9.368-256.0	*	19	2		
26	O'RING 2,90 X 1,78	6.362-241.0	6.363-241.0	15	14	MARCELO CÂNDIDO	15/10/2012



# HDS 12/15 - HDS 12/15 DIESEL



# KÄRCHER

REVISÃO	DESCRIÇÃO	DO CÓDIGO	PARA O CÓDIGO	PÁG	POS	REVISADO POR	DATA
27	IMAGEM DA VÁLVULA INCLuíDA	*	*	11	44 e 45	MARCELO CÂNDIDO	25/10/2012
	ITEM INCLuíDO PARAFUSO DA VÁLVULA	9.369-168.0	*	14	44		
	ITEM INCLuíDO O'RING	6.362-500.0	*	14	45		
28	TABELA DE CódIGOS CONFIGURADA	*	*	14	*	MARCELO CÂNDIDO	01/11/2012
29	ITEM REMOVIDO ANEL ANTI EXTRUSÃO	5.114-512.0	*	16	7	MARCELO CÂNDIDO	06/12/2012
	PISTÃO	5.553-443.0	5.553-571.0	16	8	MARCELO CÂNDIDO	
30	IMAGENS DO CAPÔ E CHASSI CPL ATUALIZADAS	*	*	5 e 7	*	MARCELO CÂNDIDO	11/12/2012
31	IMAGEM DO STOP TOTAL ATUALIZADA	*	*	23	*	MARCELO CÂNDIDO	21/12/2012
	ITEM INCLuíDO TRAVA DO STOP TOTAL	9.344-011.0	*	24	7		
32	ITEM INCLuíDO IMAGEM DO MICRO	*	*	9	*	MARCELO CÂNDIDO	01/02/2013
	ITEM INCLuíDO PCCSI M4 X 35	9.386-177.0	*	10	1		
	ITEM INCLuíDO PSF M4	9.369-122.0	*	10	2		
	ITEM INCLuíDO ARRUELA DE PRESSÃO APF 4,1 X 7,6	9.386-093.0	*	10	3		
	ITEM INCLuíDO ALF 4,3 X 9 X 0,8	9.386-078.0	*	10	4		
	ITEM INCLuíDO MICRO INTERRUPTOR	9.310-283.0	*	10	5		
33	ITEM REMOVIDO VÁLVULA SOLENOIDE HDS	9.385-028.0	*	12	12	MARCELO CÂNDIDO	13/03/2013
34	IMAGEM DO BAY-PASS ATUALIZADA	*	*	19	52	MARCELO CÂNDIDO	21/03/2013
	ITEM INCLuíDO PORCA HEXÁGONO M 22X1,5	5.311-204.0	*	22	52		
35	CAPÔ	9.366-003.0	9.302-695.0	6	1	MARCELO CÂNDIDO	28/03/2013
36	IMAGEM DO CAPÔ ATUALIZADA	*	*	1	*	MARCELO CÂNDIDO	05/06/2013
	ITEM INCLuíDO CAPÔ (CódIGO E IMAGEM)	9.302-698.0	*	5 e 6	1		
	PAINEL	9.368-197.0	9.368-516.0	6	5		
	MANÔMETRO (CódIGO E IMAGEM)	9.382-001.0	9.382-016.0	27 e 28	10		
37	IMAGENS INCLuíDAS DA NOVA TAMPA DE ÓLEO /CINZA	*	*	5 e 15	*	MARCELO CÂNDIDO	12/07/2013
	TAMPA	5.063-195.0	5.064-457.0	17	8		
	IMAGEM DO BY-PASS ATUALIZADA	*	*	19	*		
	ITEM REMOVIDO MANÍPULO	5.321-579.0	*	21	27		
38	ITEM INCLuíDO IMAGEM DO KIT KIT REGULADO DE COMBUSTÍVEL P/HDS	*	*	15	*	DANIEL JUNIOR	20/09/2013
	ITEM INCLuíDO NIPLE 1/4" NPT x UNF 7/16"	9.369-519.0	*	16	1		
	ITEM INCLuíDO NIPLE 1/4" BSP X 1/8"	9.369-520.0	*	16	2		
	ITEM INCLuíDO TE DE LATÃO 1/4"NPT X 1/4"NPT X 1/4"NPT	9.369-521.0	*	16	3		
	ITEM INCLuíDO MANÔMETRO	9.382-018.0	*	16	4		
	ITEM INCLuíDO KIT REGULADO DE COMBUSTÍVEL P/HDS	9.302-711.0	*	16	5		
39	PISTOLA DE INJECAO MANUAL EMBALADA	4.775-466.0	9.302-712.0	41	13	DANIEL JUNIOR	17/01/2014
40	Roda	9.340-179.0	9.340-561.0	5	3	DANIEL JUNIOR	07/05/2014



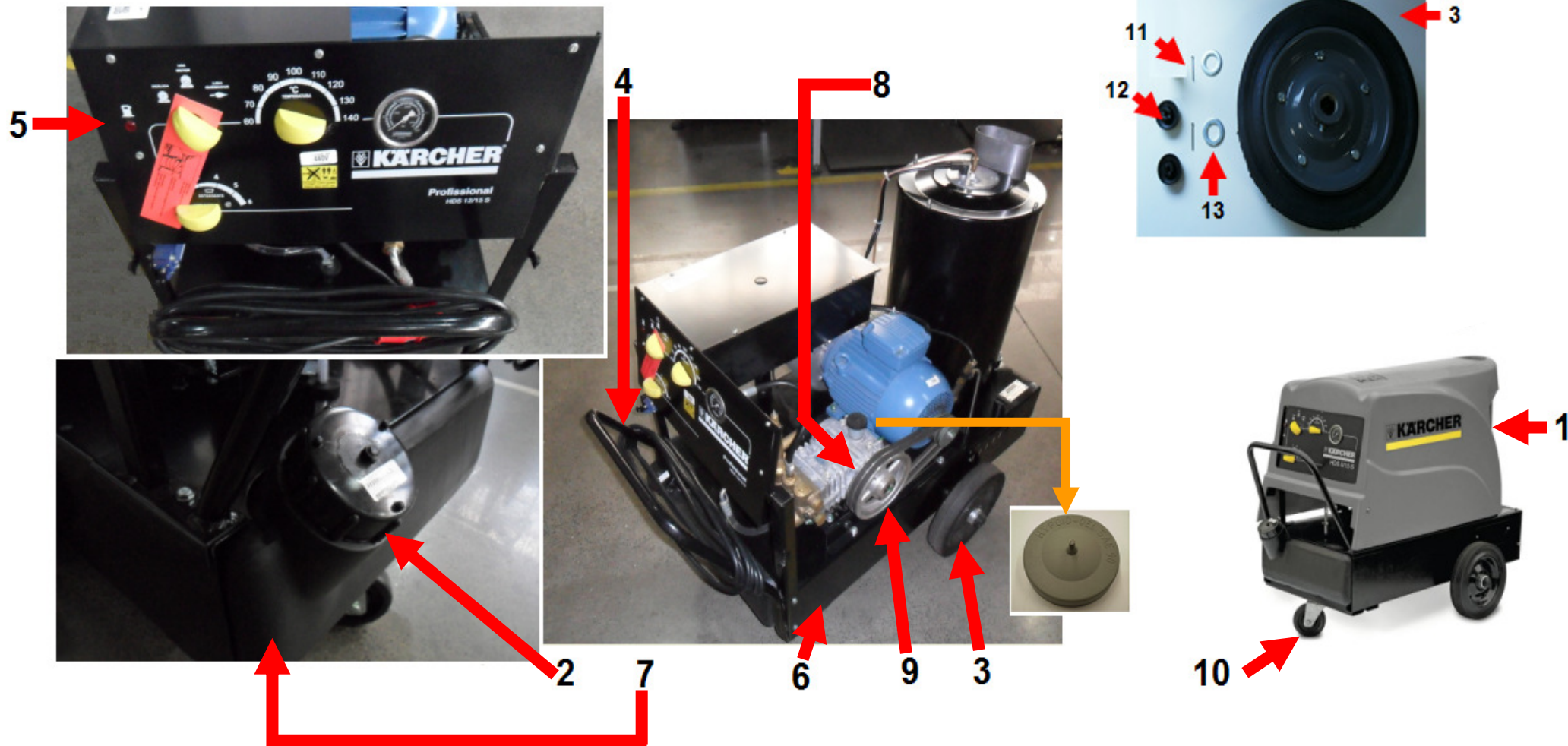
# HDS 12/15 - HDS 12/15 DIESEL



REVISÃO	DESCRIÇÃO	DO CÓDIGO	PARA O CÓDIGO	PÁG	POS	REVISADO POR	DATA
41	RELE	9.385-013.0	9.385.253.0	33	15	DANIEL JUNIOR	04/06/2014
	RELE	9.385-011.0	9.385.254.0	33	15		
	RELE	9.385-012.0	9.385.252.0	33	15		
	RELE	9.385-011.0	9.385.251.0	33	15		
	CONTATOR	9.385-008.0	9.385.243.0	33	15		
	CONTATOR	9.385.007.0	9.385.240.0	33	15		
	CONTATOR	9.385.006.0	9.385.251.0	33	15		



# HDS 12/15 - HDS 12/15 DIESEL





HDS 12/15 - HDS 12/15 **DIESEL**



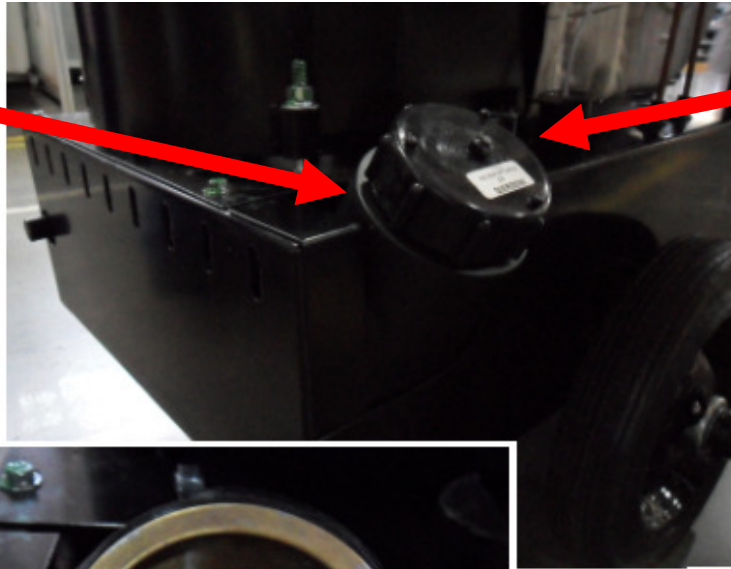
POS	DESCRIÇÃO	CÓDIGO	QTDE
1	CAPO CINZA	9.302-698.0	1
2	TAMPA RESERVATÓRIO	9.340-130.0	1
3	RODA	9.340-561.0	2
4	BRAÇO	9.311-117.0	1
5	PAINEL	9.368-516.0	1
6	CHASSI	9.311-111.0	1
7	TANQUE DETERGENTE	5.071-011.0	1
8	CORREIA	9.362-011.0	2
8	CORREIA PARA VERSÃO 50Hz	9.362-012.0	2
9	POLIA	9.363-013.0	1
10	RODÍZIO	6.435-025.0	1
11	BUCHA DA RODA COM RASGO	9.340-395.0	2
12	ALF. 23 X 39 X 3 ZINCADA	9.386-084.0	2
13	CONTRAPINO 2,5x28-St-A2E ISO 1234	7.316-344.0	2



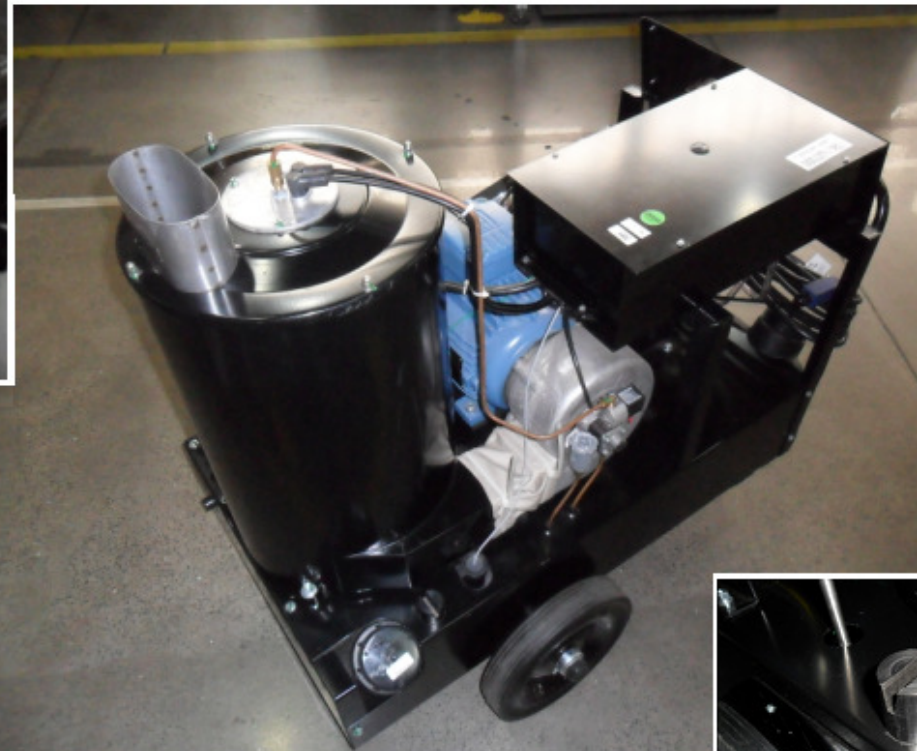
HDS 12/15 - HDS 12/15 DIESEL



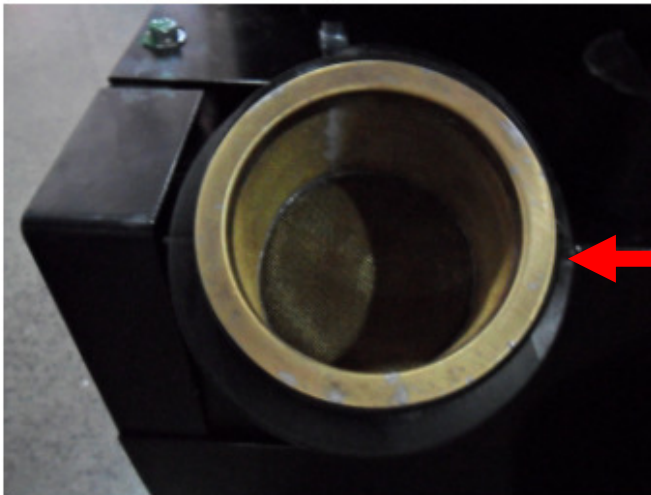
1



3



2



4







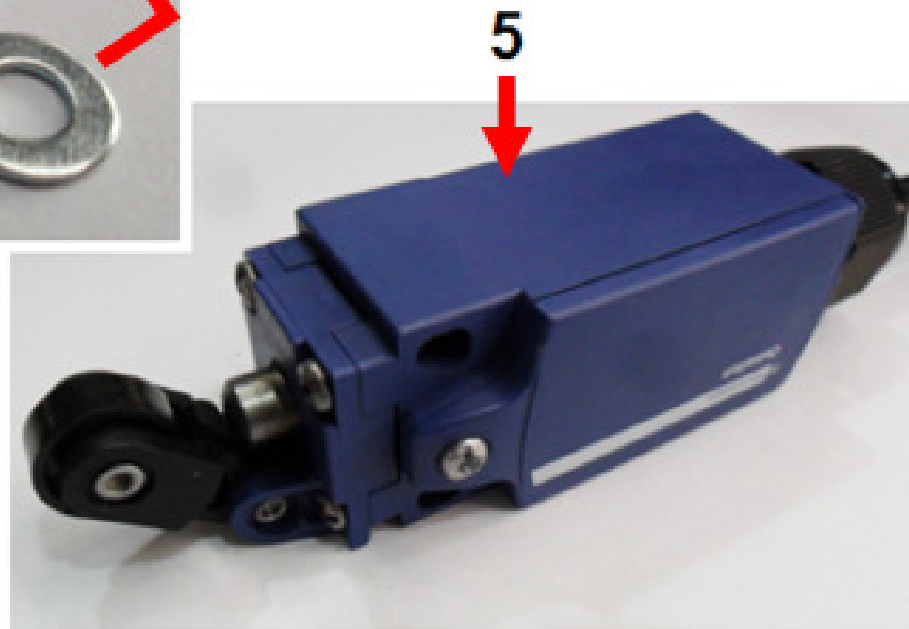
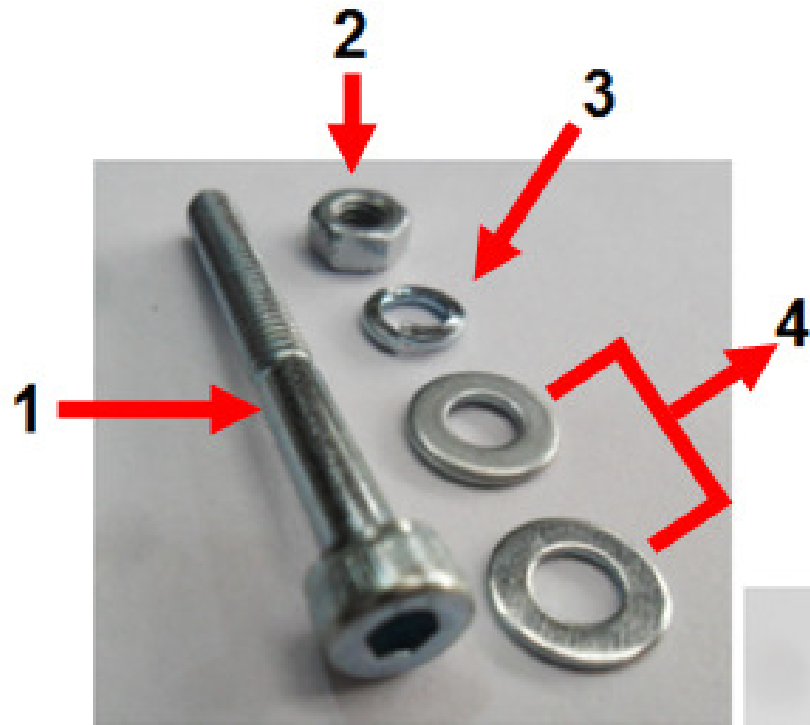
HDS 12/15 - HDS 12/15 **DIESEL**



POS	DESCRIÇÃO	CÓDIGO	QTDE
1	TANQUE QUEROSENE	9.340-398.0	1
2	FILTRO QUEROSENE	9.391-006.0	1
3	TAMPA DO RESERVATÓRIO	9.340-130.0	1
4	SUORTE DO CAPO	9.368-153.0	2



HDS 12/15 - HDS 12/15 DIESEL





HDS 12/15 - HDS 12/15 **DIESEL**

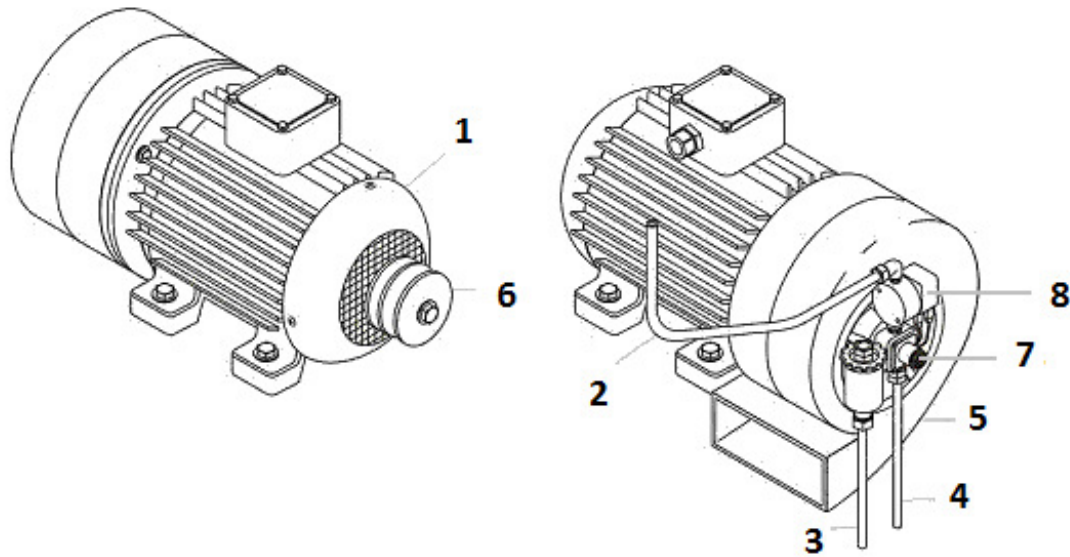


**KÄRCHER**

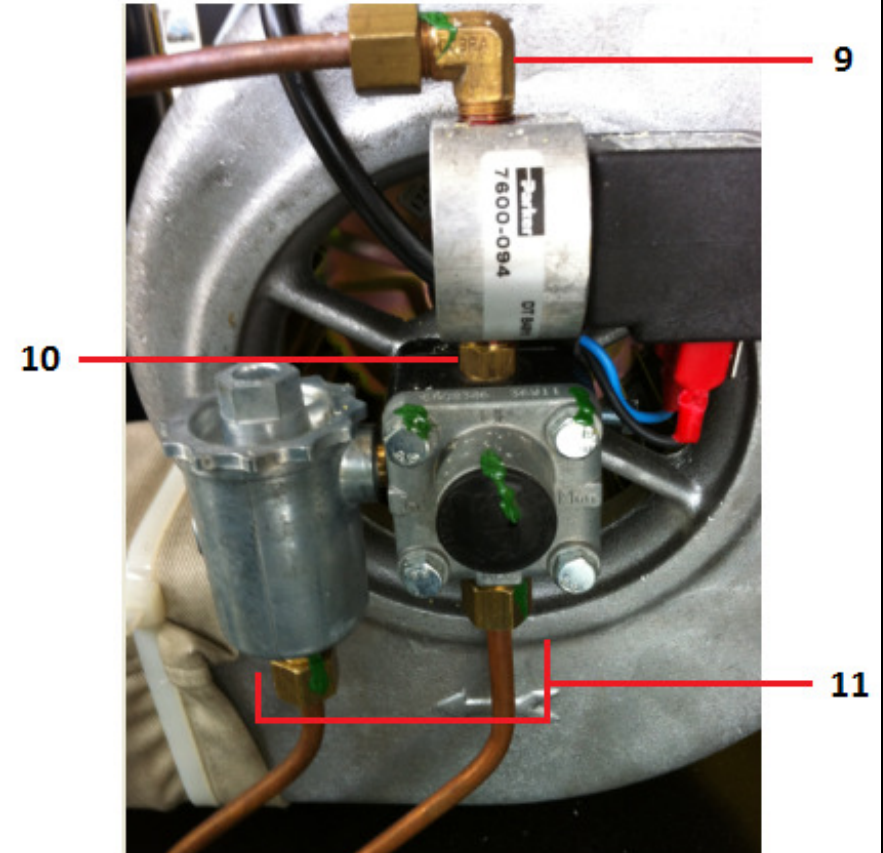
POS	DESCRIÇÃO	CÓDIGO	QTDE
1	PCCSI M4 X 35	9.386-177.0	2
2	PSF M4	9.369-122.0	2
3	ARRUELA DE PRESSÃO APF 4,1 X 7,6	9.386-093.0	2
4	ALF 4,3 X 9 X 0,8	9.386-078.0	4
5	MICRO INTERRUPTOR	9.310-283.0	1



# HDS 12/15



A2





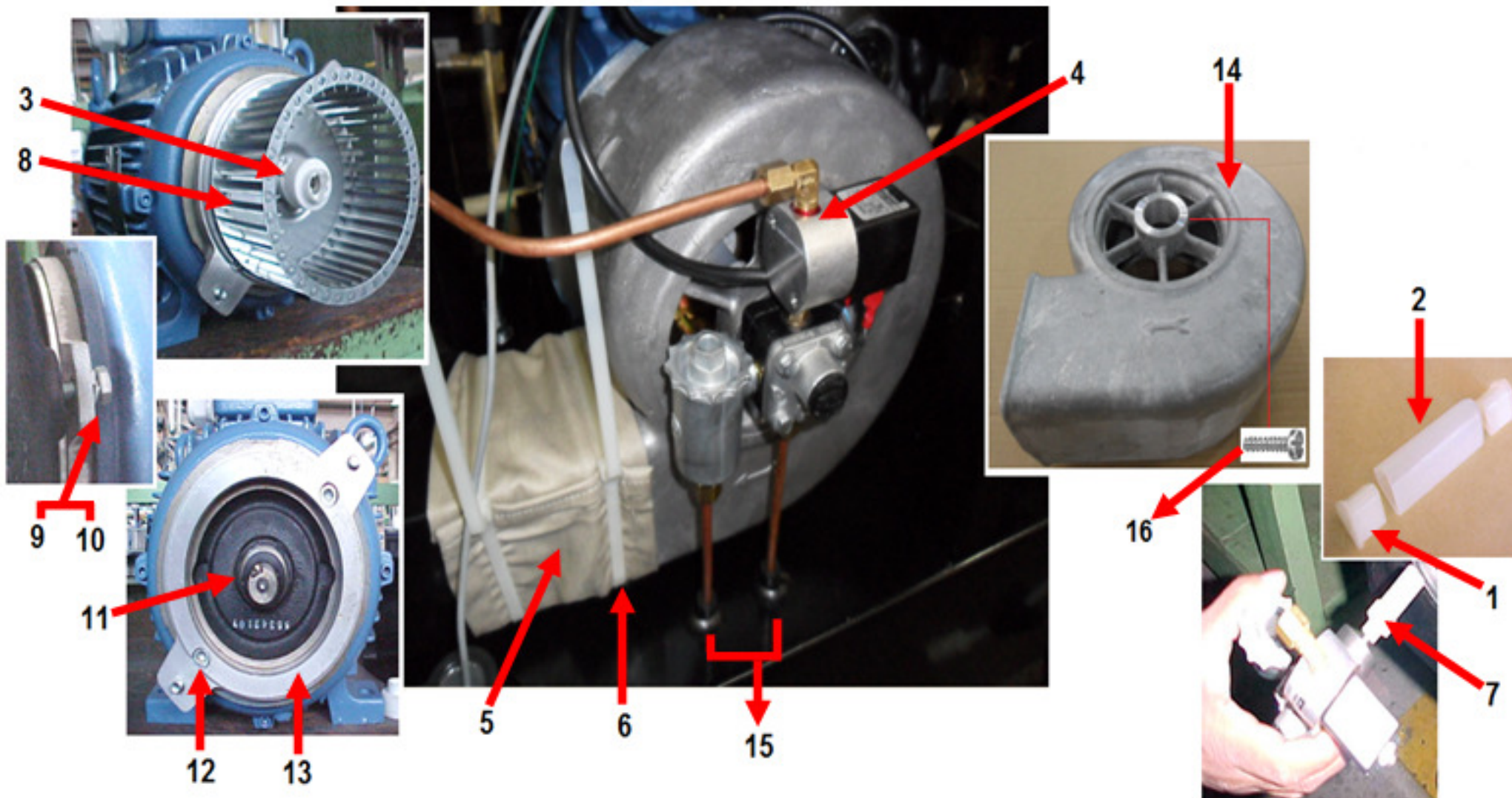
# HDS 12/15



POS	DESCRIÇÃO	CÓDIGO	QTDE
1	MOTOR 220 V /380 V /440 V 60Hz	9.311-240.0	1
1	MOTOR 220V /380 V PARA VERSÃO 50Hz	9.305-001.0	1
2	TUBO CONDUTOR	9.368-169.0	1
3	TUBO RETORNO	9.368-168.0	1
4	TUBO SUCCÃO	9.368-174.0	1
5	CARCAÇA DE ALUMÍNIO	9.340-126.0	1
6	POLIA DO MOTOR	9.363-004.0	1
6	POLIA DO MOTOR PARA VERSÃO 50Hz	9.363-001.0	1
7	BOMBA DE COMBUSTÍVEL	6.472-153.0	1
8	VÁLVULA SOLENÓIDE	9.385-028.0	1
9	JOELHO	9.369-103.0	1
10	UNIÃO 1/8 NPT	9.369-106.0	1
11	UNIÃO CPL	9.369-102.0	2



# HDS 12/15 - HDS 12/15 DIESEL



Atenção para bomba a diesel verificar a pagina abaixo 15 e 16.



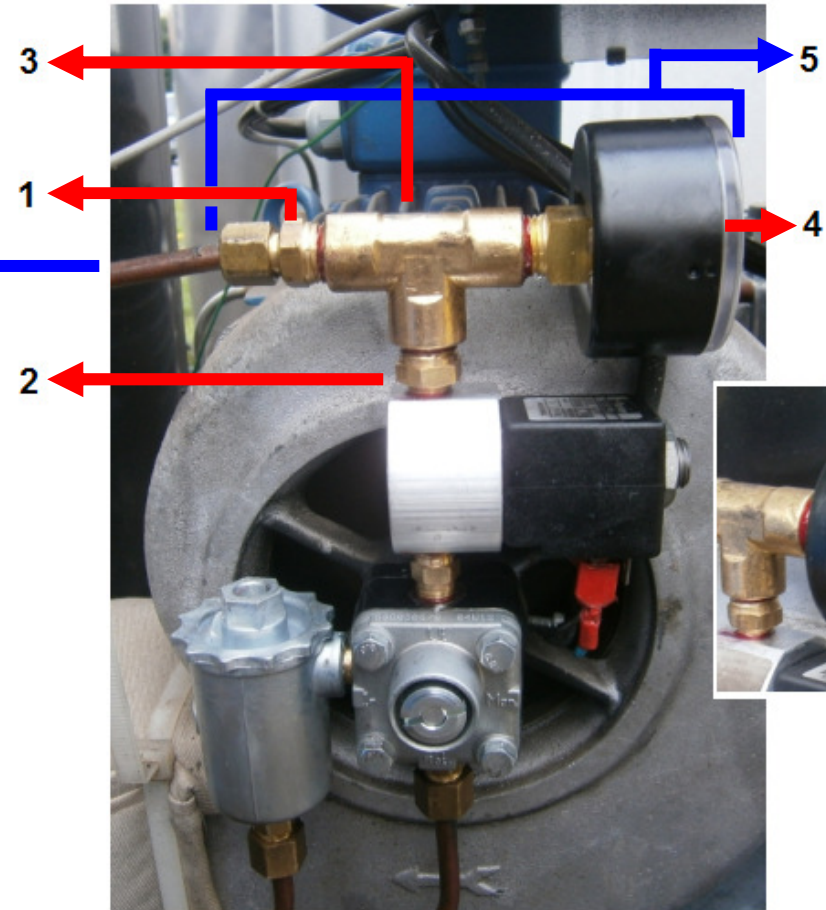
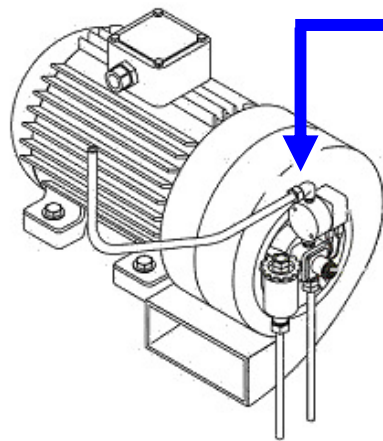
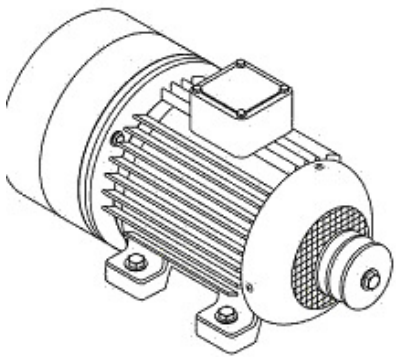
HDS 12/15 - HDS 12/15 **DIESEL**



POS	DESCRIÇÃO	CÓDIGO	QTDE
1	PEÇA DE ACOPLAMENTO	6.463-020.0	2
2	PEÇA DE ACOPLAMENTO	5.471-002.0	1
3	PEÇA DE ACOPLAMENTO	6.463-009.0	1
4	BOMBA DE COMBUSTÍVEL	6.472-153.0	1
5	GUARNIÇÃO DE PANO	9.365-019.0	2
6	ABRAÇADEIRA	9.386-031.0	2
7	PEÇA DE ACOPLAMENTO	6.463-008.0	1
8	ROTOR	9.363-012.0	1
9	PCSF M8 X 20	9.386-044.0	2
10	ARRUELA DE PRESSÃO APF 8,1 X 14,8	9.386-096.0	2
11	BUCHA	9.344-021.0	1
12	PARAF ALLEN CC M8 X 20	9.386-017.0	2
13	FLANGE DO MOTOR	9.340-113.0	1
14	CARCAÇA DO VENTILADOR ALUMÍNIO	9.340-126.0	1
15	VEDAÇÃO DO TANQUE	5.132-005.0	2
16	PARAF CAB CIL M5 X 16	9.386-060.0	1



# HDS 12/15 DIESEL







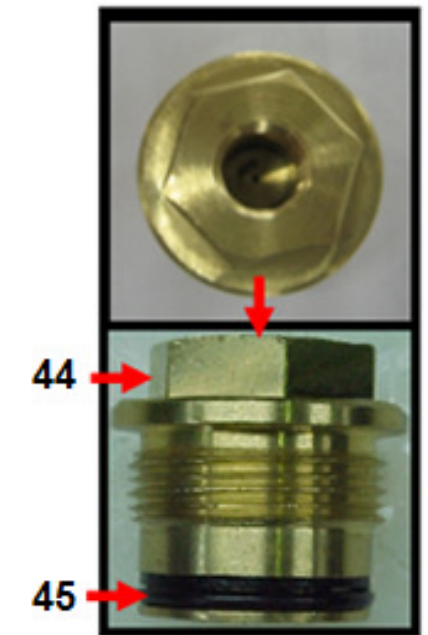
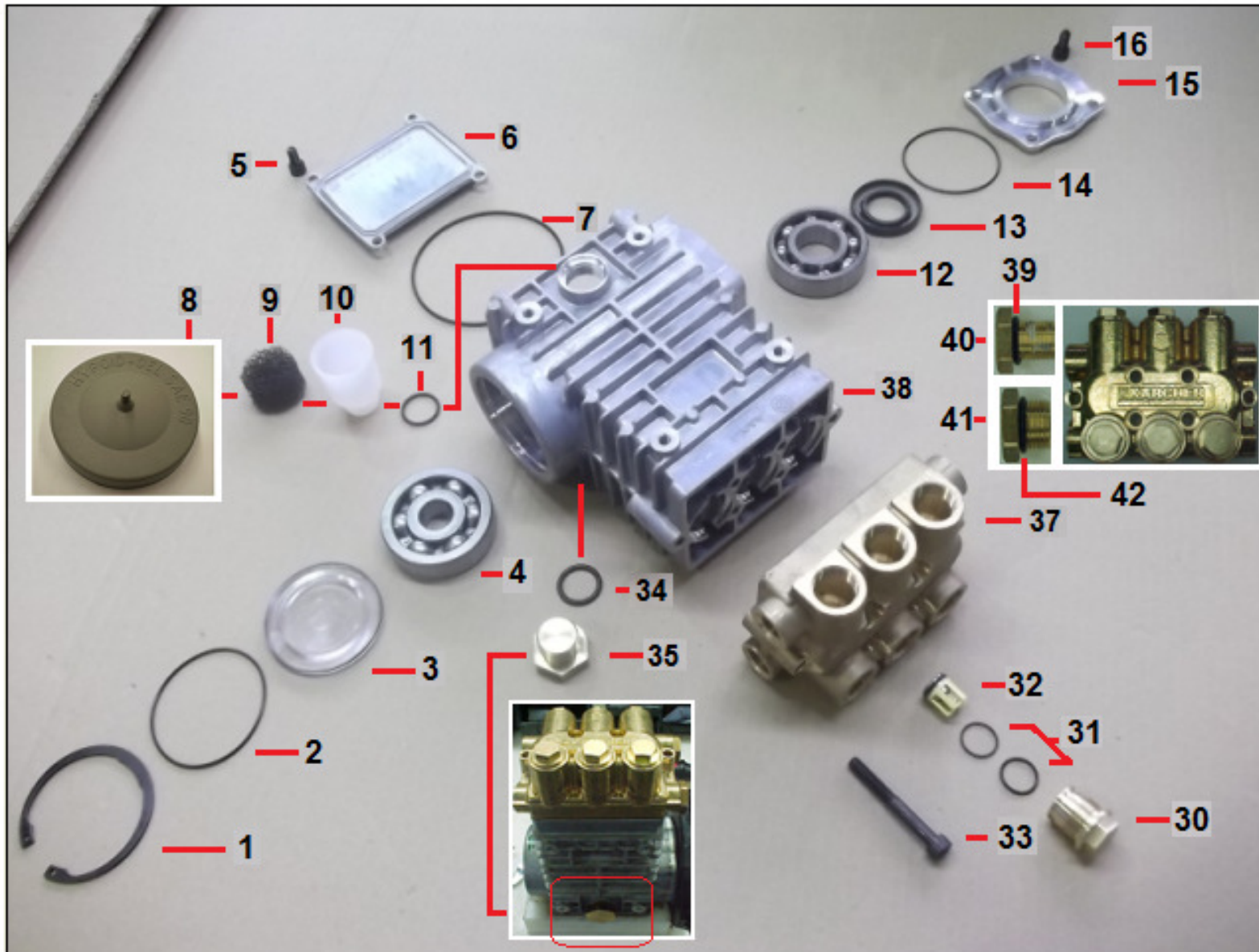
# HDS 12/15 DIESEL



POS	DESCRIÇÃO	CÓDIGO	QTDE
1	NIPLE 1/4" NPT x UNF 7/16"	9.369-519.0	1
2	NIPLE 1/4" BSP X 1/8"	9.369-520.0	1
3	TE DE LATÃO 1/4"NPT X 1/4"NPT X 1/4"NPT	9.369-521.0	1
4	MANÔMETRO	9.382-018.0	1
5	KIT REGULADO DE COMBUSTÍVEL P/HDS	9.302-711.0	1

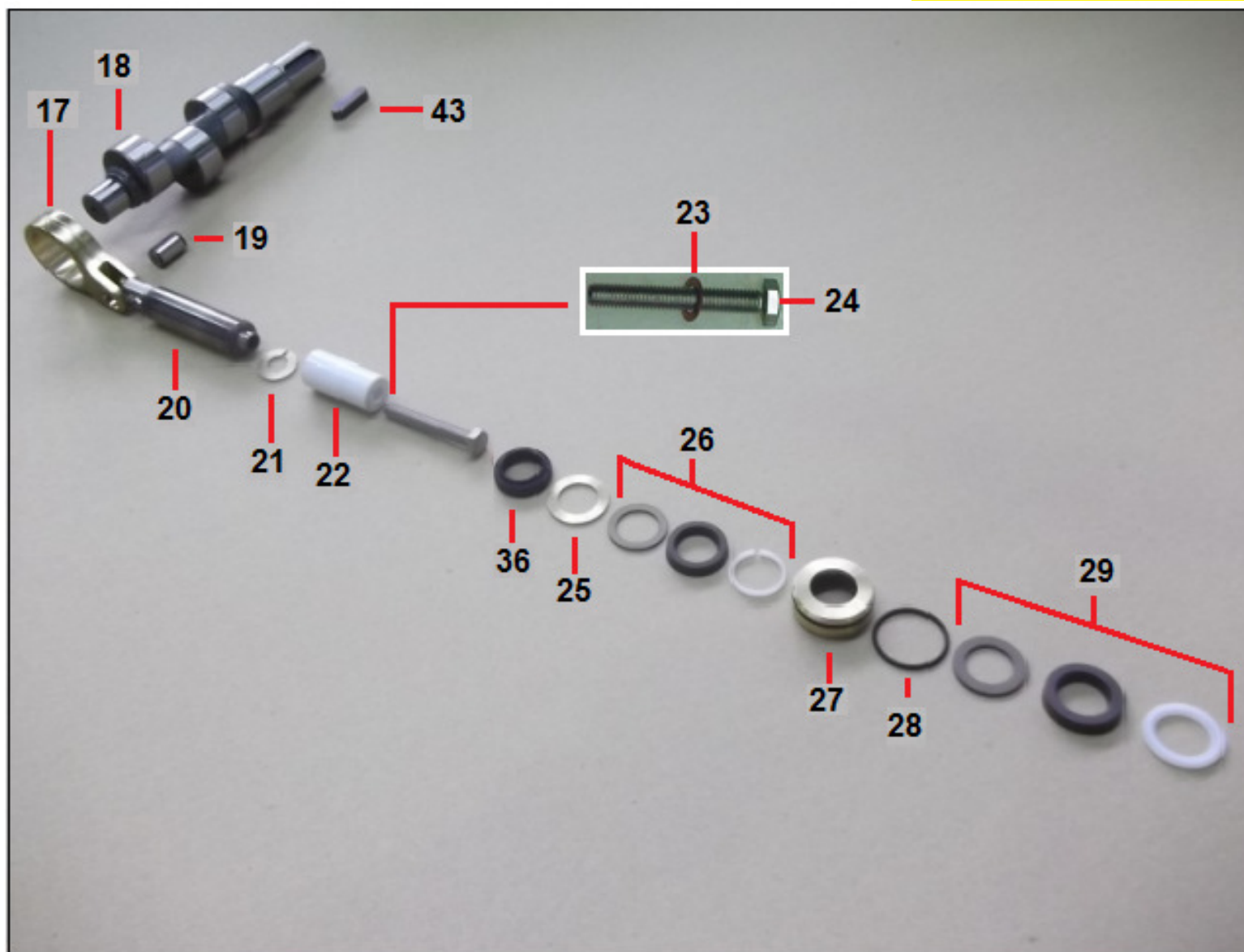


# HDS 12/15 - HDS 12/15 DIESEL





HDS 12/15 - HDS 12/15 DIESEL





HDS 12/15 - HDS 12/15 **DIESEL**



**KÄRCHER**

POS	DESCRIÇÃO	CÓDIGO	QTDE
1	ANEL TRAVA	7.343-060.0	1
2	O'RING 68X2XNBR 70	6.362-501.0	1
3	TAMPA LATERAL	5.411-173.0	1
4	ROLAMENTO 6404	6.401-398.0	1
5	PARAFUSO M8 X 16	7.306-040.0	4
6	TAMPA DO BLOCO	5.064-171.0	1
7	O'RING 107,62X2,62NBR70	6.362-796.0	1
8	TAMPA /CINZA	5.064-457.0	1
9	FILTRO (TAMPÃO)	5.132-107.0	1
10	RESERVATÓRIO ÓLEO	5.070-194.0	1
11	O'RING 22,3 X 2,4 NBR 70	6.362-168.0	1
12	ROLAMENTO 6306	6.401-397.0	1
13	RETENTOR D.52 MM	6.367-099.0	1
14	O'RING 68X2XNBR 70	6.362-501.0	1
15	TAMPA VIRABREQUIM	5.064-172.0	1
16	PARAFUSO M8 X 16	7.306-040.0	4
17	BIELA	5.551-024.0	3
18	VIRABREQUIM	5.103-039.0	1
19	PINO DO PISTÃO	6.316-131.0	3
20	PISTÃO	5.553-483.0	3
21	ARRUELA	5.116-114.0	3



HDS 12/15 - HDS 12/15 **DIESEL**

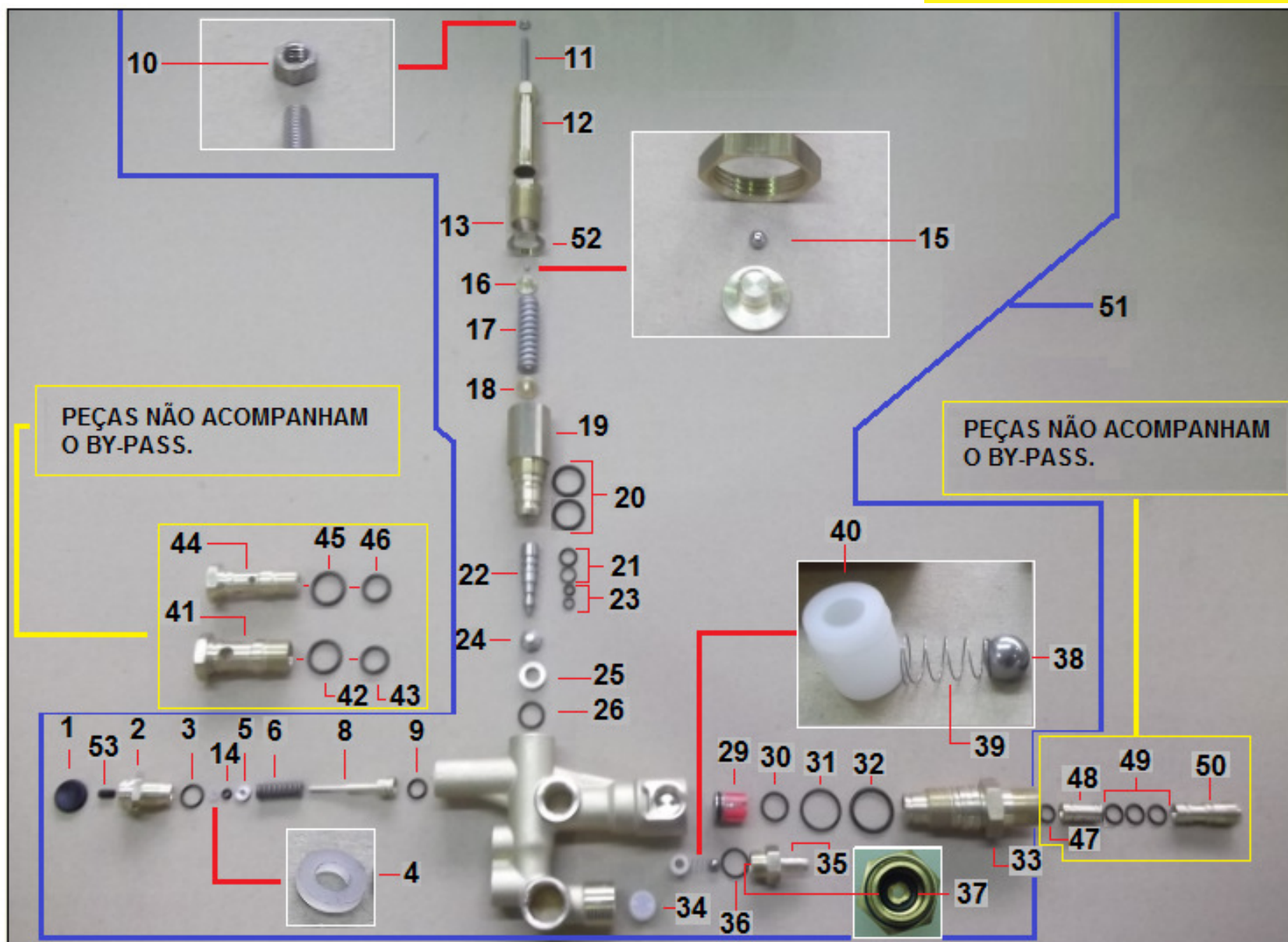


**KÄRCHER**

POS	DESCRIÇÃO	CODIGO	QTDE
22	BUCHA CERÂMICA	5.553-484.0	3
23	ANEL VEDAÇÃO	7.362-029.0	3
24	PARAFUSO SEXT. M8X55	7.306-238.0	3
25	ARRUELA D. 20 MM	5.116-113.0	3
26	JOGO DE VEDAÇÃO	6.365-482.0	3
27	BUCHA D 20 MM	5.112-746.0	3
28	O'RING 28 X 2 NBR 78	6.362-463.0	3
29	JOGO DE VEDAÇÃO	6.365-481.0	3
30	PARAFUSO VÁLVULA	5.583-125.0	6
31	O'RING CPL	6.362-500.0	6
32	VÁLVULA CPL	2.884-512.0	6
33	PARAFUSO M8 X 60	7.306-047.0	6
34	O'RING 21,5X3,2 NBR 70	6.363-319.0	1
35	PARAFUSO BUJÃO	5.411-177.0	1
36	ANEL RASPADOR	6.365-052.0	3
37	CABEÇOTE	5.550-310.0	1
38	BLOCO	5.064-173.0	1
39	O-RING 15,3 x 2,4-NBR 70	6.362-153.0	1
40	TAMPÃO 3/8"	9.369-160.0	1
41	TAMPÃO 1/2"	9.369-161.0	1
42	O-RING 17,12X 2,62-NBR 70	6.362-496.0	1
43	CHAVETA	7.318-042.0	1
44	PARAFUSO VÁLVULA	9.369-168.0	1
45	O'RING	6.362-500.0	1
*	BOMBA CPL	9.306-018.0	1



# HDS 12/15 - HDS 12/15 DIESEL





HDS 12/15 - HDS 12/15 **DIESEL**



POS	DESCRIÇÃO	CÓDIGO	QTDE
1	DIAFRAGMA	5.367-030.0	1
2	PARAFUSO PISTÃO CONTROLE	5.411-162.0	1
3	O'RING 11 X 1,5	6.362-577.0	1
4	ANEL ANTI EXTRUSÃO	5.114-513.0	1
5	ARRUELA	5.115-999.0	1
6	MOLA	5.332-511.0	1
8	PISTÃO	5.553-571.0	1
9	O'RING 8,73 X 1,78	6.362-566.0	1
10	PORCA SEXTAVADA M 5	7.311-002.0	1
11	PINO ROSQUEADO M5 X 40	7.307-017.0	1
12	PARAFUSO SEXTAVADO	5.304-070.0	1
13	PARAFUSO VAZADO	9.369-202.0	1
14	O'RING 2,90 X 1,78	6.363-241.0	1
15	ESFERA 4 D.	7.401-921.0	1
16	DISCO DE VÁLVULA	5.582-121.0	1
17	MOLA	5.332-444.0	1
18	PINO DA VÁLVULA	5.584-114.0	1
19	PARAFUSO DE REGULAGEM	5.402-698.0	1
20	O'RING 13,94 X 2,62 NBR 70	6.362-598.0	1



HDS 12/15 - HDS 12/15 **DIESEL**



**KÄRCHER**

POS	DESCRIÇÃO	CÓDIGO	QTDE
21	O'RING 8,74 X 1,78	6.362-953.0	1
22	PISTÃO	5.553-489.0	1
23	O'RING 5,13 X 1,24	6.362-368.0	1
24	PRATO DA VÁLVULA	5.584-135.0	1
25	SEDE DA VÁLVULA	5.581-302.0	1
26	O'RING 13 X 2	6.362-381.0	1
29	VÁLVULA CPL	4.580-594.0	1
30	O'RING 14 X 1,78	6.362-395.0	1
31	O'RING 21,5 X 1,78	6.362-833.0	1
32	O'RING 21,89 X 2,62	6.362-550.0	1
33	CONEXÃO	5.402-701.0	1
34	FILTRO DE ENTRADA	6.414-252.0	1
35	NIPLE	5.402-712.0	1
36	O'RING 14 X 1,5 NBR 70	6.362-533.0	1
37	O'RING 6 X 2 FMP 90	6.362-383.0	1
38	ESFERA DIA. 7 MM	7.401-908.0	1
39	MOLA VÁLVULA DETERGENTE	5.332-124.0	1
40	TUBO	5.028-692.0	1





HDS 12/15 - HDS 12/15 **DIESEL**



POS	DESCRIÇÃO	CÓDIGO	QTDE
41	PARAFUSO VAZADO	5.304-087.0	1
42	O'RING 18 X 2	6.362-989.0	1
43	ORING 17X2	6.362-496.0	1
44	PARAFUSO VAZADO	5.304-086.0	1
45	O'RING 13 X 2	6.362-381.0	1
46	ORING	9.376-041.0	1
47	O'RING 8 X 1,5	6.362-388.0	1
48	BICO INJETOR	9.371-009.0	1
49	ORING 9X1,5	6.362-384.0	1
50	BICO INJETOR	5.769-136.0	1
51	VÁVULA CPL	9.310-074.0	1
52	PORCA HEXÁGONO M22x1,5	5.311-204.0	1
53	MANGA	5.110-947.0	1



HDS 12/15 - HDS 12/15 DIESEL





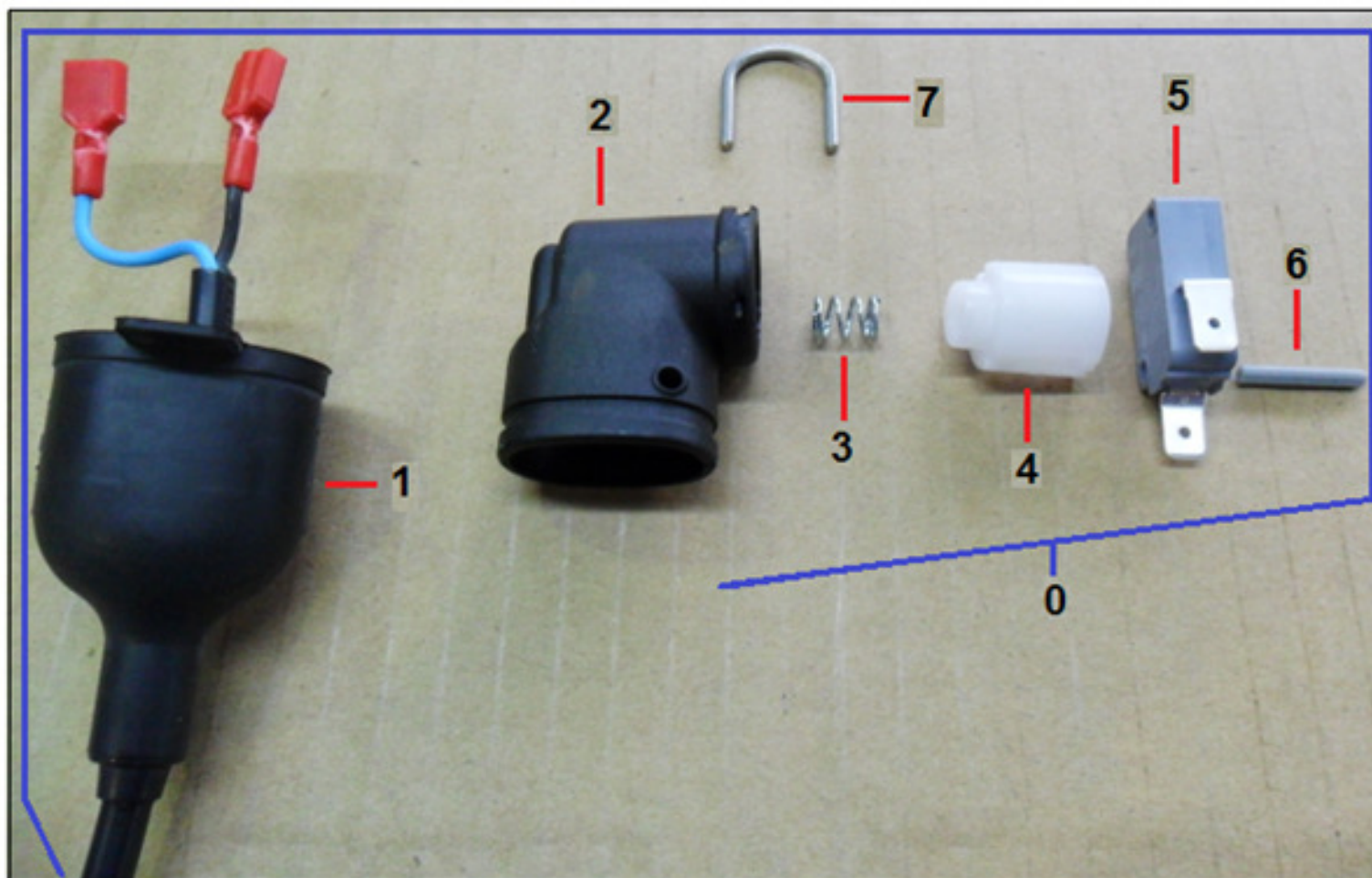
HDS 12/15 - HDS 12/15 **DIESEL**



POS	DESCRIÇÃO	CÓDIGO	QTDE
1	BASE DIREITA DA BOMBA	9.368-255.0	1
2	BASE ESQUER DA BOMBA	9.368-256.0	1



HDS 12/15 - HDS 12/15 DIESEL





HDS 12/15 - HDS 12/15 **DIESEL**

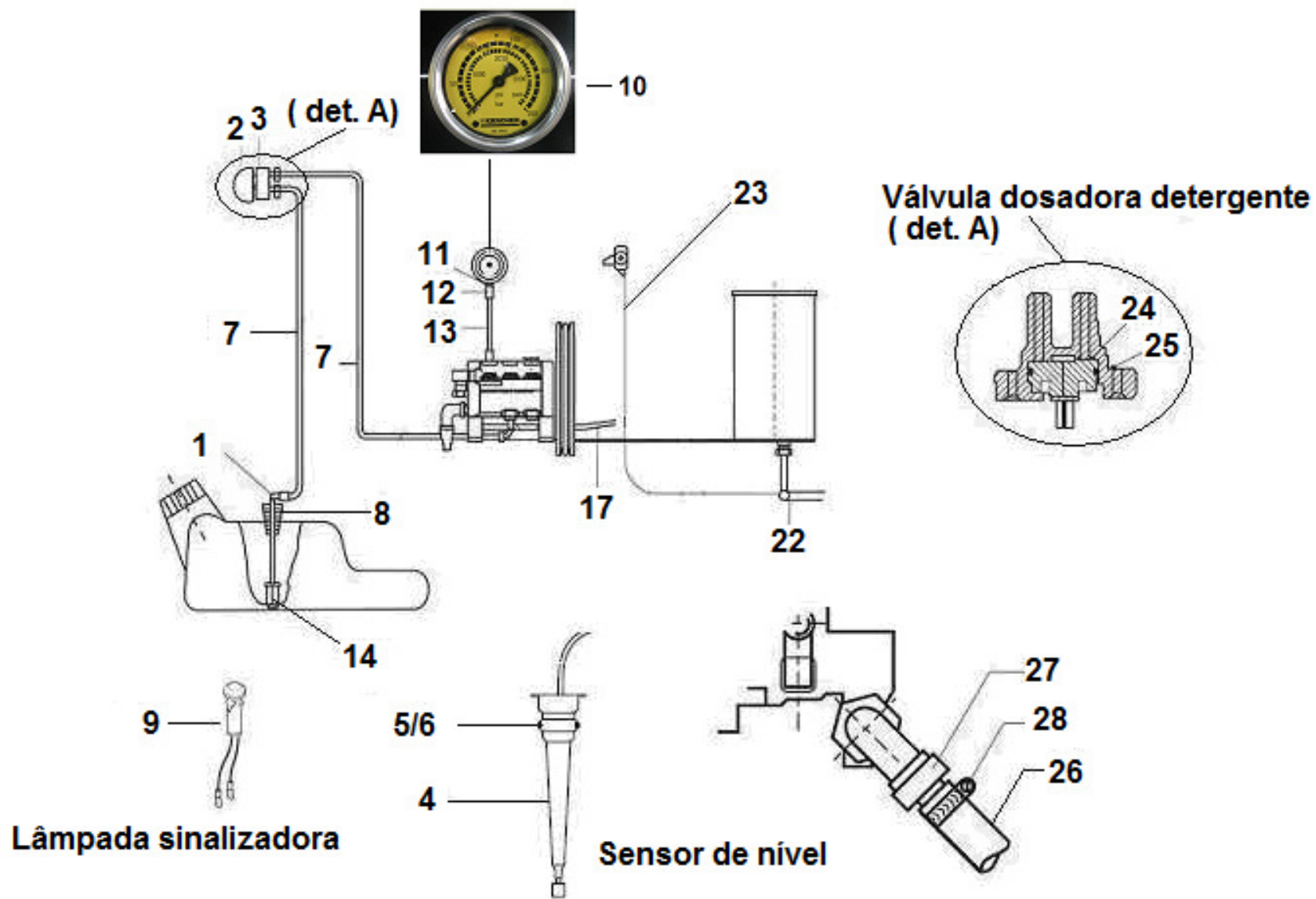


**KÄRCHER**

<b>POS</b>	<b>DESCRIÇÃO</b>	<b>CÓDIGO</b>	<b>QTDE</b>
<b>0</b>	MICRO INTERRUPTOR CPL	4.744-109.0	1
<b>1</b>	CABO ELÉTRICO	6.647-818.0	1
<b>2</b>	SUORTE DO MICRO	5.042-860.0	1
<b>3</b>	MOLA	5.332-322.0	1
<b>4</b>	CONSOLE	5.053-051.0	1
<b>5</b>	INTERRUPTOR	66318070	1
<b>6</b>	PINO RANHURADO	7.314-664.0	1
<b>7</b>	TRAVA DO STOP TOTAL	9.344-011.0	1



# HDS 12/15 - HDS 12/15 DIESEL





HDS 12/15 - HDS 12/15 **DIESEL**

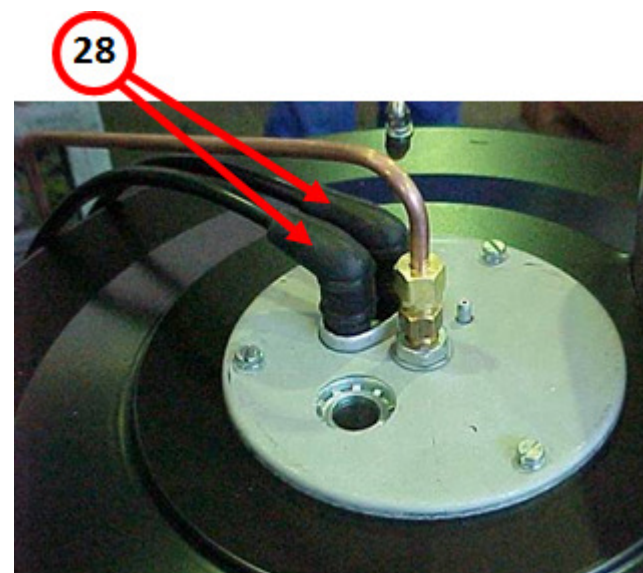
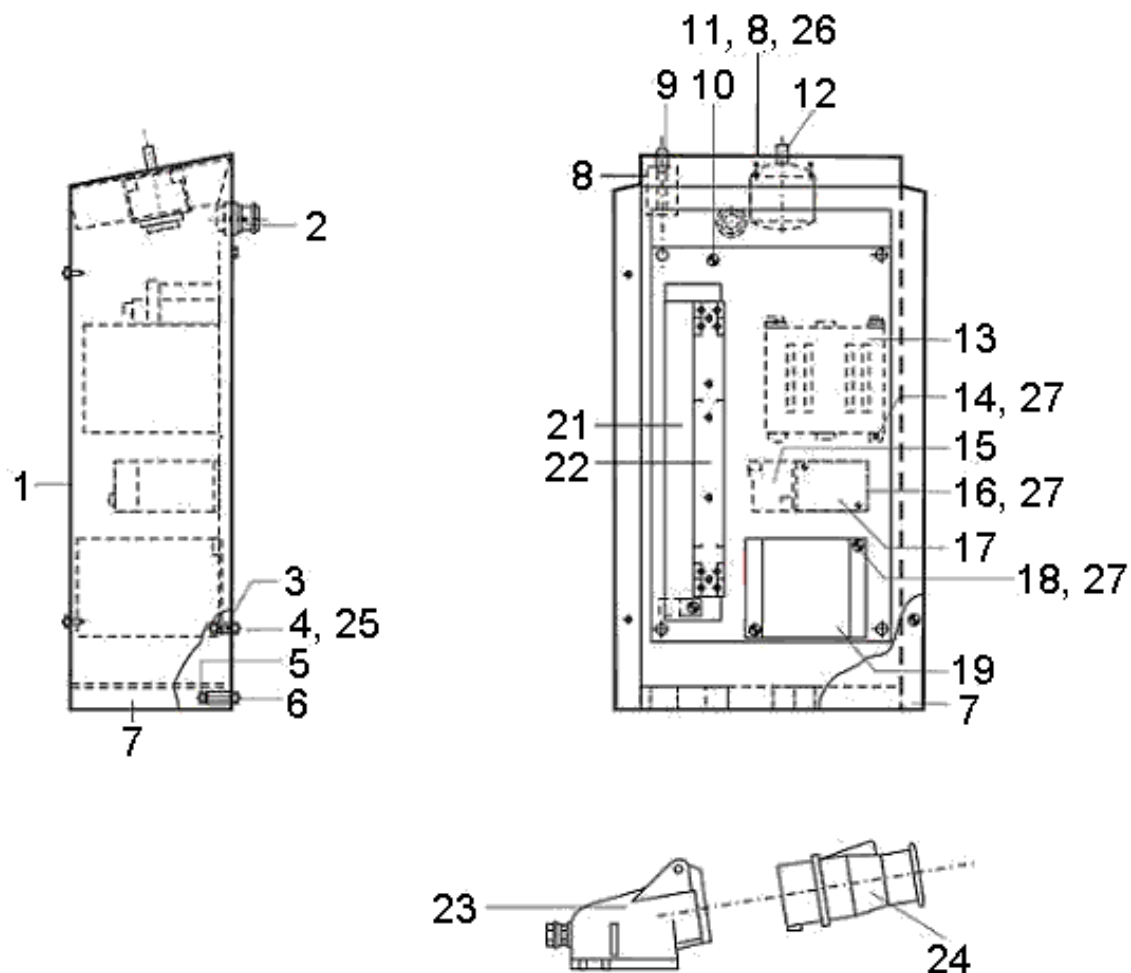


**KÄRCHER**

POS	DESCRIÇÃO	CÓDIGO	QTDE
1	TUBAGEM DE DETERGENTE	9.368-167.0	1
2	KNOB	9.340-067.0	1
3	VÁLVULA DOSADORA	9.307-002.0	1
4	SENSOR DE NÍVEL	4.747-081.0	1
5	BUCHA	9.369-175.0	1
6	O'RING	6.362-161.0	1
7	MANGUEIRA PVC	9.389-010.0	1
8	TAMPÃO DE BORRACHA	9.340-114.0	1
9	LÂMPADA SINALIZADORA	9.384-056.0	1
10	MANÔMETRO	9.382-016.0	1
11	ANEL CORTANTE	9.344-032.0	1
12	PORCA CAPA	9.369-104.0	1
13	TUBO DO MANÔMETRO	9.389-071.0	1
14	FILTRO	9.391-007.0	1
17	MANGUEIRA A. P. 880mm	6.389-046.0	1
22	TUBAGEM	9.311-035.0	1
23	REGULADOR DE TEMPERATURA	9.302-097.0	1
24	O'RING	6.362-386.0	1
25	O'RING	6.362-385.0	1
26	MANGUEIRA SUCÇÃO	9.389-068.0	1
27	BOCAL DA MANGUEIRA	9.389-020.0	1
28	ABRAÇADEIRA	9.386-011.0	1



# HDS 12/15 - HDS 12/15 DIESEL







# HDS 12/15 - HDS 12/15 DIESEL



POS	DESCRIÇÃO	CÓDIGO	QTDE
1	TAMPA DA CAIXA ELÉTRICA	9.348-001.0	1
2	PRENSA CABO PG 21	9.383-030.0	2
3	PORCA M6	9.369-113.0	4
4	ARRUELA DE PRESSÃO 5,1x9,2	9.386-094.0	13
5	PORCA M5	9.369-112.0	8
6	PARAFUSO M5x30	9.386-040.0	2
7	CAIXA ELÉTRICA 220V 60Hz	9.310-033.0	1
7	CAIXA ELÉTRICA 380V 60Hz	9.310-034.0	1
7	CAIXA ELÉTRICA 440V 60Hz	9.310-035.0	1
7	CAIXA ELÉTRICA 220V 50HZ	9.310-031.0	1
7	CAIXA ELÉTRICA 380V 50HZ	9.310-053.0	1
8	PARAFUSO M4x10	9.386-050.0	6
9	KIT TERMOSTATO	9.302-097.0	1
10	PARAFUSO 4,2x13	9.386-075.0	14
11	ARRUELA 4,1x7,6	9.386-093.0	4
12	CHAVE COMUTADORA VERSÃO 50/60Hz	9.385-022.0	1
12	CHAVE COMUTADORA 380/440 V 60Hz	9.385-020.0	1
13	TRANSFORMADOR DE VOLTAGEM 380/220V/440V	9.385-043.0	1
14	PARAFUSO M4x6	9.386-053.0	2



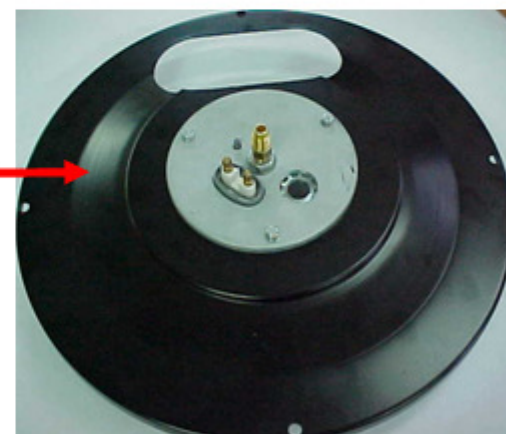
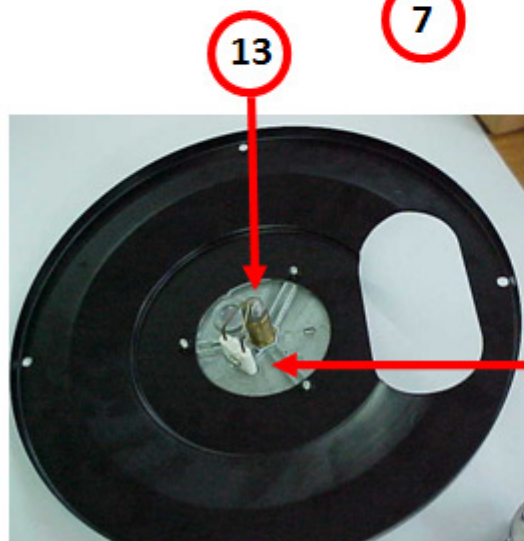
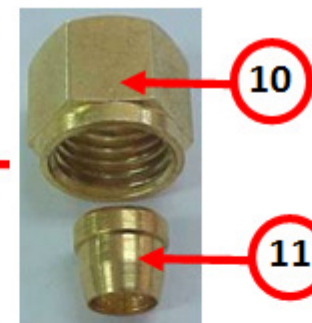
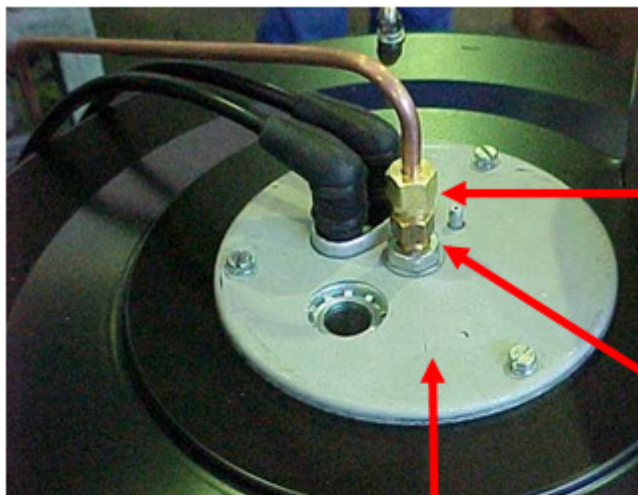
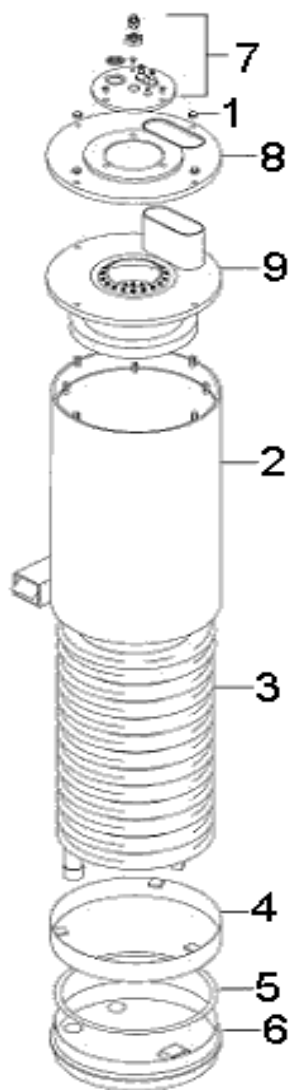
# HDS 12/15 - HDS 12/15 DIESEL



POS	DESCRIÇÃO	CÓDIGO	QTDE
15	RELÊ TÉRMICO 220V PARA VERSÃO 50/60Hz	9.385-253.0	1
15	RELÊ TÉRMICO 380V	9.385-254.0	1
15	RELÊ TÉRMICO 380V PARA VERSÃO 50/60Hz	9.385-252.0	1
15	RELÊ TÉRMICO 440V	9.385-251.0	1
16	PARAFUSO M4x12	9.386-070.0	2
17	CONTATOR 220V 50/60Hz	9.385-243.0	1
17	CONTATOR 380V 50/60Hz	9.385-240.0	1
17	CONTATOR 440V 50/60Hz	9.385-251.0	1
18	PARAFUSO M5x12	9.386-063.0	2
19	TRANSFORMADOR DE IGNIÇÃO	9.385-103.0	1
21	ETIQUETA	9.350-188.0	1
22	BARRA DE BORNES	9.383-007.0	2
23	TOMADA 220V	9.383-016.0	1
23	TOMADA 380/440V	9.383-010.0	1
24	PLUG 220V	9.383-015.0	1
24	PLUG 380/440V	9.383-009.0	1
25	PARAFUSO M5x20	9.386-039.0	4
26	PORCA M4	9.369-122.0	4
27	ARRUELA 4,3x9x0,8	9.386-078.0	2
28	CABO DE IGNIÇÃO	9.384-030.0	2



# HDS 12/15 - HDS 12/15 DIESEL





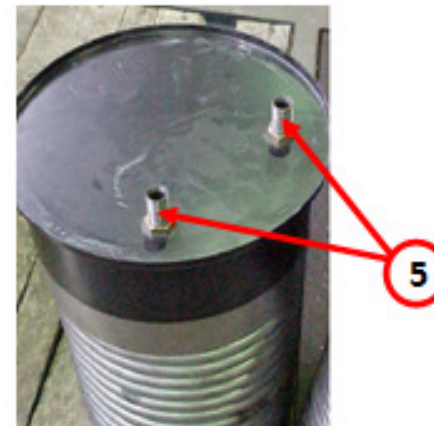
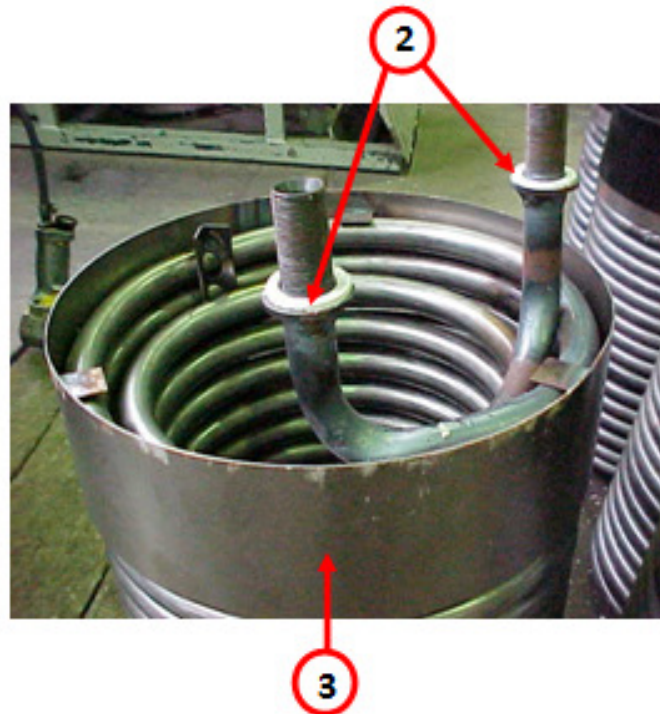
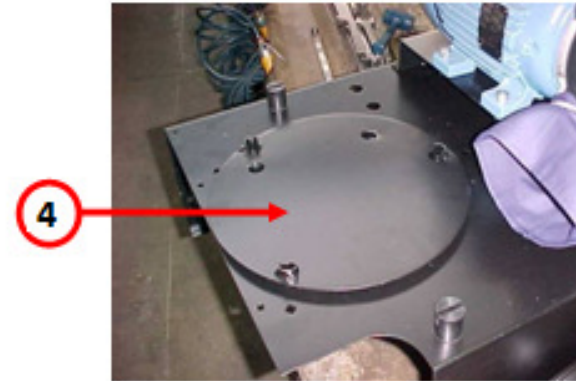
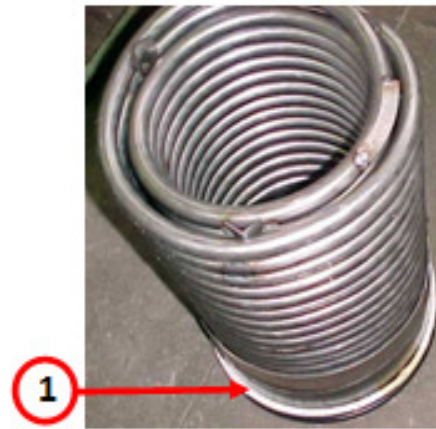
HDS 12/15 - HDS 12/15 **DIESEL**



POS	DESCRIÇÃO	CÓDIGO	QTDE
1	PORCA CALOTA	9.369-123.0	4
2	REVESTIMNTO HDS1200	9.311-289.0	1
3	SERPENTINA HDS 1200	9.302-401.0	1
3	SERPENTINA DE INOX HDS 1200	9.302-074.0	1
4	ANEL DE APOIO	9.311-083.0	1
5	ANEL 1200	9.364-006.0	1
6	FUNDO REFRAATÁRIO 1200	9.311-290.0	1
7	SUORTE COM ELETRODOS	4.654-208.0	1
8	TAMPA AQUECEDOR1200	9.311-143.0	1
9	COMBUSTOR	4.663-052.0	1
10	PORCA CAPA M 12	9.369-104.0	1
11	ANEL CORTANTE	9.344-032.0	1
12	CONEXAO	9.369-003.0	1
13	BICO ATOMIZADOR	6.415-651.0	1
14	KIT AQUECEDOR	2.638-974.0	1
15	TAMPA CPL AQUECED. S1200	9.302-386.0	1



# HDS 12/15 - HDS 12/15 DIESEL





HDS 12/15 - HDS 12/15 **DIESEL**

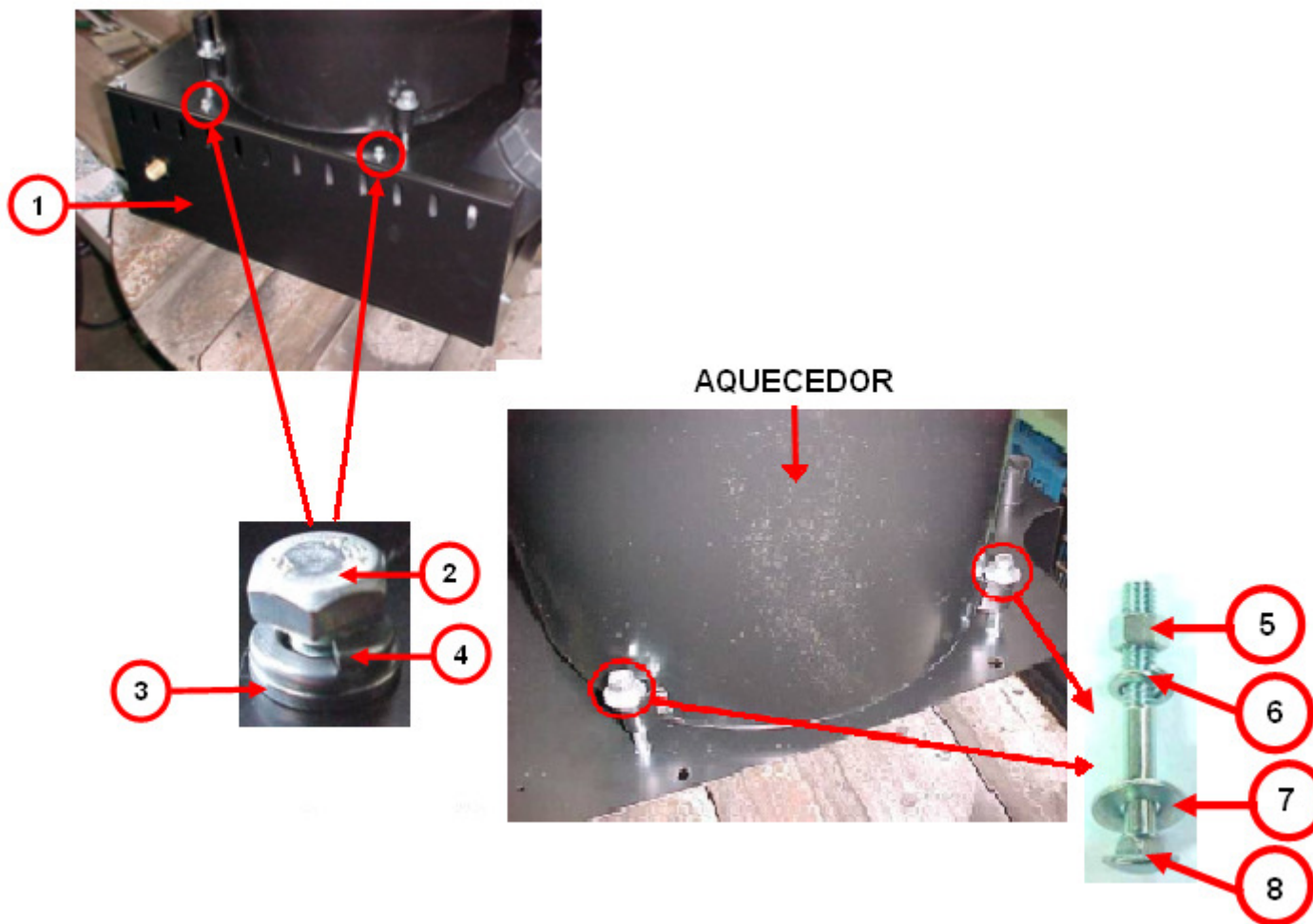


**KÄRCHER**

<b>POS</b>	<b>DESCRIÇÃO</b>	<b>CÓDIGO</b>	<b>QTDE</b>
<b>1</b>	ANEL 1200 ( ITEM 5 PÁG 25)	9.364-006.0	1
<b>2</b>	ANEL DE VEDAÇÃO	9.364-008.0	2
<b>3</b>	ANEL DE APOIO (ITEM 4 PÁG 25)	9.311-083.0	1
<b>4</b>	DISCO INTERMITENTE	9.311-095.0	1
<b>5</b>	PORCA SEXT. M 22 X 1,5	9.386-021.0	2



# HDS 12/15 - HDS 12/15 DIESEL





HDS 12/15 - HDS 12/15 **DIESEL**

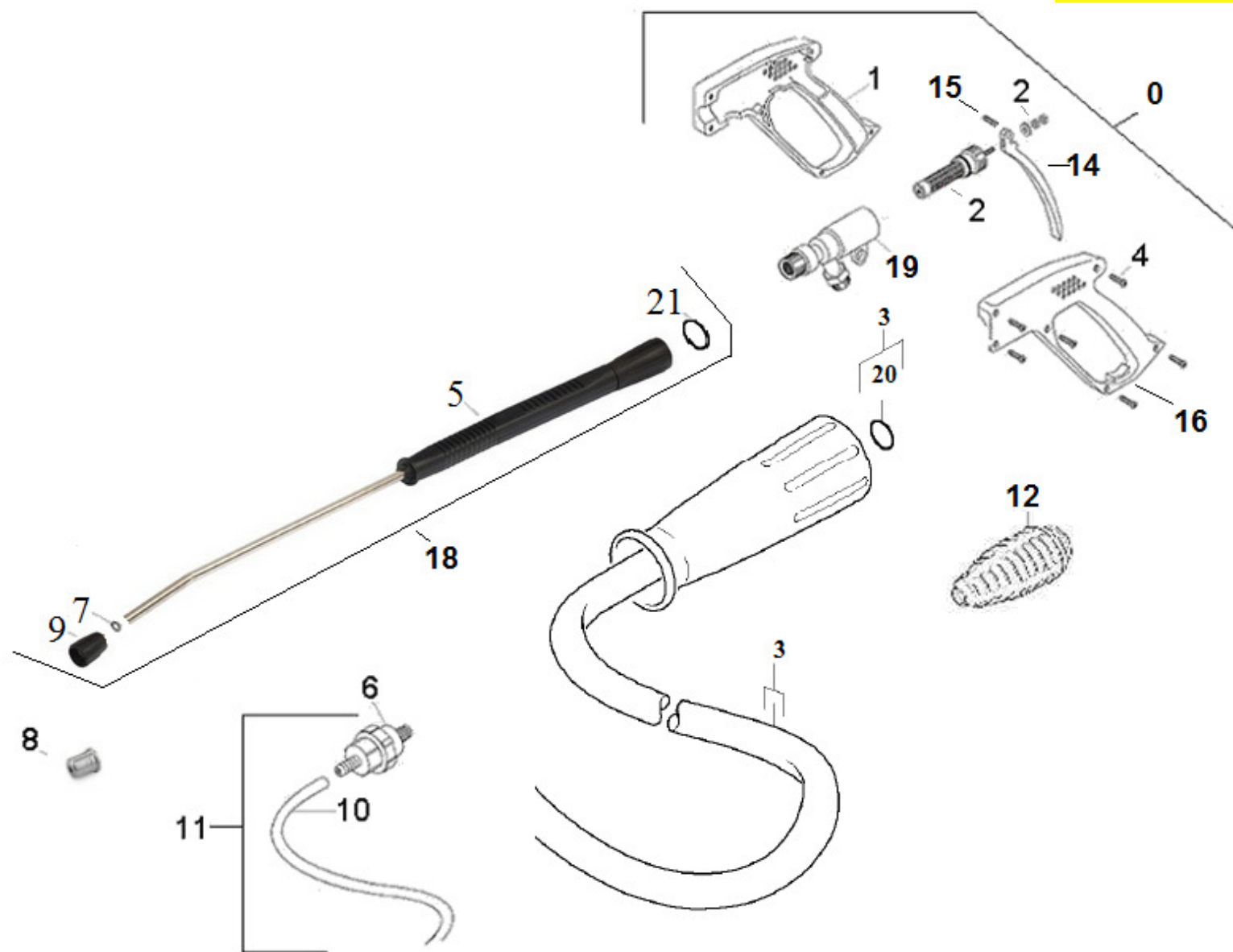


POS	DESCRIÇÃO	CÓDIGO	QTDE
1	TAMPA TRASEIRA HDS 1200	9.311-106.0	1
2	PARAFUSO M6X15	9.386-043.0	5
3	ARRUELA LISA	9.386-080.0	5
4	APF 6,1X11,8	9.386-095.0	5
5	PARAFUSO M10X15	9.369-116.0	3
6	APF 10,2X18,1	9.386-097.0	3
7	ARRUELA 3/8 X 23,0 X 2	9.386-024.0	3
8	PARAFUSO CAB FR 3/8 X 70	9.386-033.0	3





HDS 12/15 - HDS 12/15 **DIESEL**



PISTOLA ATUAL.



13



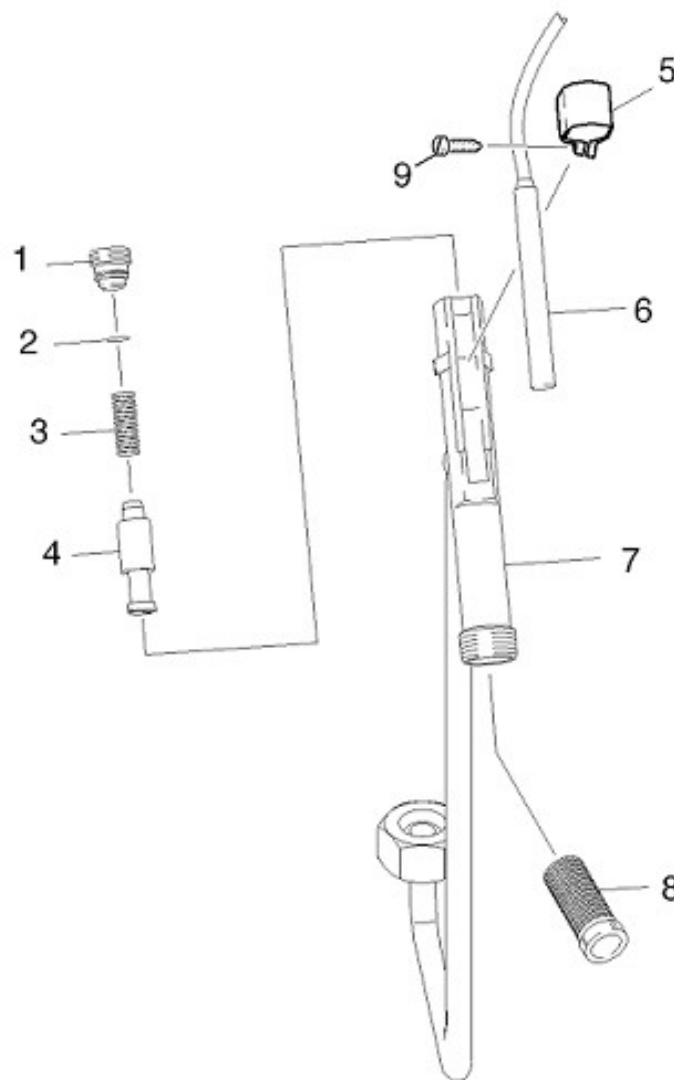
# HDS 12/15 - HDS 12/15 DIESEL



POS	DESCRIÇÃO	CÓDIGO	QTDE
0	PISTOLA COMPLETA	4.775-012.0	1
1	CAPA DA PISTOLA	5.321-052.0	1
2	REPARO DA PISTOLA	9.302-077.0	1
3	MANGUEIRA DN8 A. P. 10m	6.389-891.0	1
3	MANGUEIRA DN8 A. P. 20m (OPCIONAL)	6.390-031.0	1
4	PARAFUSO M4x14	9.386-015.0	6
5	CAPA DA TUBEIRA (PAR)	5.321-493.0	1
6	VÁLVULA DE SUCÇÃO 3/4"	9.311-238.0	1
7	O'RING 10x2	7.362-501.0	1
8	BICO POWER 25080	5.765-058.0	1
8	BICO POWER ( BAIXA PRESSÃO )	9.371-008.0	1
9	PORCA CAPA M18x1,5	5.401-210.0	1
10	MANGUEIRA 3/4"	9.389-068.0	1
11	CONJUNTO MANG. DE SUCÇÃO 3/4"	9.311-128.0	1
12	BICO TURBO 080	9.302-496.0	1
13	PISTOLA CPL	9.302-712.0	1
14	GATILHO COM PINO	5.481-026.0	1
15	PINO DO GATILHO	9.367-018.0	1
16	TRAVA DO GATILHO	5.481-020.0	1
17	PORCA SEXTAVADA M4	9.369-111.0	2
18	TUBEIRA GIRATÓRIA 1050mm	4.760-385.0	1
19	CORPO DA PISTOLA	5.427-029.0	1
20	Jogo de peças de reposição O-Ring 5x -K (Kit 5 unid))	2.880-990.0	1
*	CONEXÃO PARA 2 MANGUEIRAS (OPCIONAL)	9.369-046.0	1



HDS 12/15 - HDS 12/15 **DIESEL**





HDS 12/15 - HDS 12/15 **DIESEL**



**KÄRCHER**

<b>POS</b>	<b>DESCRIÇÃO</b>	<b>CÓDIGO</b>	<b>QTDE</b>
1	PARAFUSO ESPECIAL	5.305-162.0	1
2	ORING	6.362-482.0	1
3	MOLA HELICOIDAL	5.332-057.0	1
4	PISTÃO NADADOR	4.553-023.0	1
5	ABRAÇADEIRA	5.041-076.0	1
6	INTERRUPTOR REED DE CONTATO	6.631-105.0	1
7	TUBAGEM SISTEMA PROTEÇÃO	9.311-418.0	1
8	FILTRO WMS	6.414-566.0	1
9	PARAFUSO AUTO ATARRAXANTE	6.303-122.0	



## TABELA DE ITENS TRANSFORMADOS EM KIT'S.



CÓDIGO	DESCRIÇÃO	CÓDIGO UNIT. P/ PEÇA	CÓDIGO	DESCRIÇÃO	CÓDIGO UNIT. P/ PEÇA
9.302-093.0	KIT VALVULA - KIT 10 PÇS	4.580-254.0	9.302-119.0	ANEL RASPADOR 12 X20X4/6 KIT 10PÇS	6.365-393.0
9.302-099.0	CONJ TAMP.A CENTRAL VALVULA - KIT 5 PÇS	4.132-008.0	9.302-120.0	RETENTOR 26 X 35 X 5 - KIT 10 PÇS	6.367-095.0
9.302-100.0	CONJ TAMP.A LATERAL VALVULA - KIT 10 PÇS	4.132-009.0	9.302-121.0	INTERRUPTOR - KIT 5 PÇS	6.631-805.0
9.302-101.0	BUCHA LIGACAO CAB+GUIA - KIT 10 PÇS	4.363-016.0	9.302-122.0	INTERRUPTOR - KIT 5 PÇS	9.385-057.0
9.302-102.0	VALVULA DE SUCCAO K3XX - KIT 10 PÇS	4.580-281.0	9.302-123.0	O'RING 10 X 2 EPDM 70 - KIT 20 PÇS	7.362-501.0
9.302-103.0	VALVULA BY PASS - 120BAR - KIT 5 PÇS	4.580-284.0	9.302-124.0	GUIA DA GAXETA - KIT 10 PÇS	9.340-140.0
9.302-104.0	VALVULA ALTA PRESSAO K3XX - KIT 10 PÇS	4.580-285.0	9.302-125.0	JUNTA T BLOCO K3 - KIT 5 PÇS	9.364-002.0
9.302-106.0	MOLA - KIT 10 PÇS	5.332-001.0	9.302-126.0	JUNTA TAMP.A VIRABR. - KIT 5 PÇS	9.364-003.0
9.302-107.0	MOLA DO PISTAO - KIT 6 PÇS	5.332-251.0	9.302-127.0	JUNTA T BLOCO K 2 - KIT 5 PÇS	9.364-004.0
9.302-108.0	MOLA DE RETORNO DO PISTAO - KIT 6 PÇS	5.332-345.0	9.302-128.0	ANEL VALVULA - KIT 10 PÇS	5.581-091.0
9.302-109.0	O'RING 6 X 2 NBR 70 - KIT 10 PÇS	6.362-113.0	9.302-129.0	DISCO DE VALVULA - KIT 10 PÇS	9.369-092.0
9.302-110.0	O'RING 12 X 2 NBR 70 - KIT 10 PÇS	6.362-169.0	9.302-130.0	JOGO DE GAXETAS Ø 22 - KIT 6 PÇS	9.376-015.0
9.302-111.0	O'RING 6,07 X 1,78 NBR 70 - KIT 10 PÇS	6.362-176.0	9.302-131.0	RETENTOR 28X40X7 - KIT 6 PÇS	9.376-018.0
9.302-112.0	O'RING CPL 5,13 X 1,24 NBR 90- KIT 10 PÇS	6.362-368.0	9.302-132.0	ENGATE RAPIDO 3/4 AMARELO KIT 5 PÇS	9.389-078.0+ 93890810
9.302-113.0	O'RING CPL - KIT 10 PÇS	6.362-422.0	9.302-133.0	FILTRO (90 MICRA) - KIT 10 PÇS	9.391-003.0
9.302-114.0	GAXETA 12 X 20 X 5 K3XX - KIT 10 PÇS	6.362-875.0	9.302-134.0	PISTAO COMPLETO - KIT 3 PÇS	9.302-008.0
9.302-115.0	ANEL RASP 18 X 26 X 6/8 - KIT 6 PÇS	6.365-334.0	9.302-135.0	VALVULA DE RETENCAO CPL KIT10PÇS	9.302-013.0
9.302-116.0	GAXETA 18 X 26 X 5,4 - KIT 6 PÇS	6.365-333.0	9.302-136.0	PISTAO COMPLETO - KIT 3 PÇS	9.302-084.0
9.302-117.0	ANEL RASPADOR 14 X 22 X 7 - KIT 10 PÇS	6.365-340.0			
9.302-118.0	GAXETA 14 X 22 X 5,3/2,8 - KIT 10 PÇS	6.365-341.0			

Kärcher Ind. e Com. Ltda. – Depto. de Serviços ao Cliente