



BD 530



LISTA DE PEÇAS DE REPOSIÇÃO

LIMPADORA DE PISO BD 530 BAT – 1.127-351.0



Reservados os direitos a alterações técnicas!

Acesse o portal para download: <http://portal.karcher.com.br/Assist/manuais.aspx>

Transmissão por correia pág. 22

Transmissão por redutor pág. 25

KÄRCHER

makes a difference



BD 530



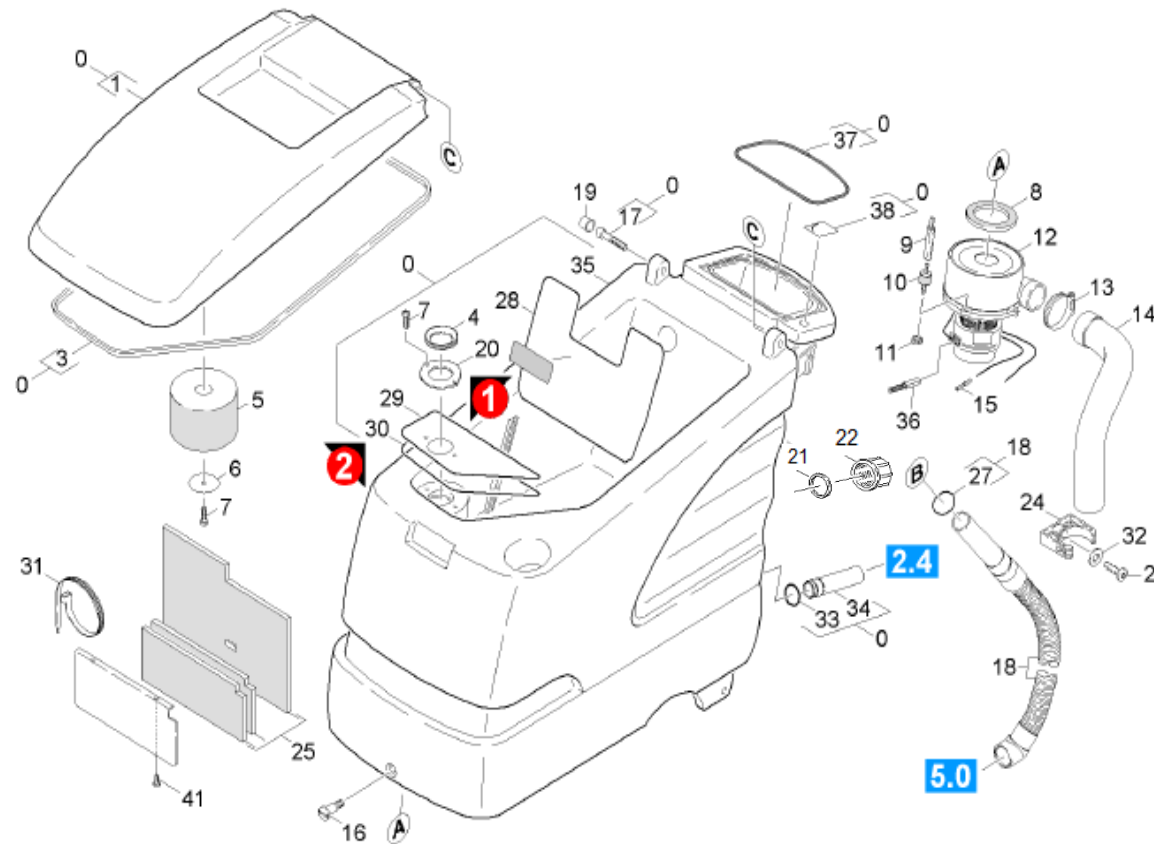
CONTROLE DE REVISÃO							
Nº REVISÃO	REVISÃO	DO CÓDIGO	PARA O CÓDIGO	PÁG	POS	REVISADO POR	DATA
1	VISTA EXPLODIDA LIBERADA .	*	*	*	*	Daniel Junior	16/01/15
2	Suporte	5.044-445.0	9.348-416.0	30	5	Marry Silva	29/06/15
3	Polia da ponta do eixo do motor	5.625-400.0	*	25	64	Marry Silva	15/07/15
4	Engrenagem	6.454-059.0	6.454-198.0	25	17	Marry Silva	14/08/15
5	Bucha	5.112-748.0	5.112-810.0	17	26	Marry Silva	24/09/15
6	Bateria GEL	*	9.385-268.0	13	3	Marry Silva	30/09/15
	Cabo com plug bateria GEL	*	9.384-216.0	13	41		
	cabo com plug cpl bateria GEL	*	9.384-217.0	13	41		



BD 530



Cobertura e motor



KÄRCHER

makes a difference



BD 530



POS.	DESCRIÇÃO	CÓDIGO	QTDE.
0	Kit Tanque Bd/Br 530 Cinza	9.302-667.0	1
1	Tampa Plastica	5.063-766.0	1
3	Borracha De Vedação - Vendido Por Metro	6.366-043.0	2 metros
4	Anel De Vedacao Bd/Br530/400	5.363-344.0	1
5	Boia Bd 530	5.585-028.0	1
6	Disco	5.115-754.0	1
7	Parafuso 5 X 16	7.303-107.0	3
8	Vedação Da Turbina	5.363-574.0	1
9	Fixador Da Turbina	5.308-056.0	3
10	Coxim Da Turbina	6.339-021.0	3
11	Porca Hexagonal M6	7.311-541.0	3
12	Turbina De Aspiração	6.490-308.0	1
13	Abraçadeira	6.641-474.0	1
14	Mangueira De Insonorização	6.390-215.0	1
15	Conector	6.647-543.0	2
16	Parafuso	5.305-204.0	1
17	Parafuso M8X45	7.306-039.0	2
18	Mangueira De Sucção	6.391-696.0	1
19	Capa Do Parafuso	6.368-295.0	2

KÄRCHER

makes a difference



BD 530



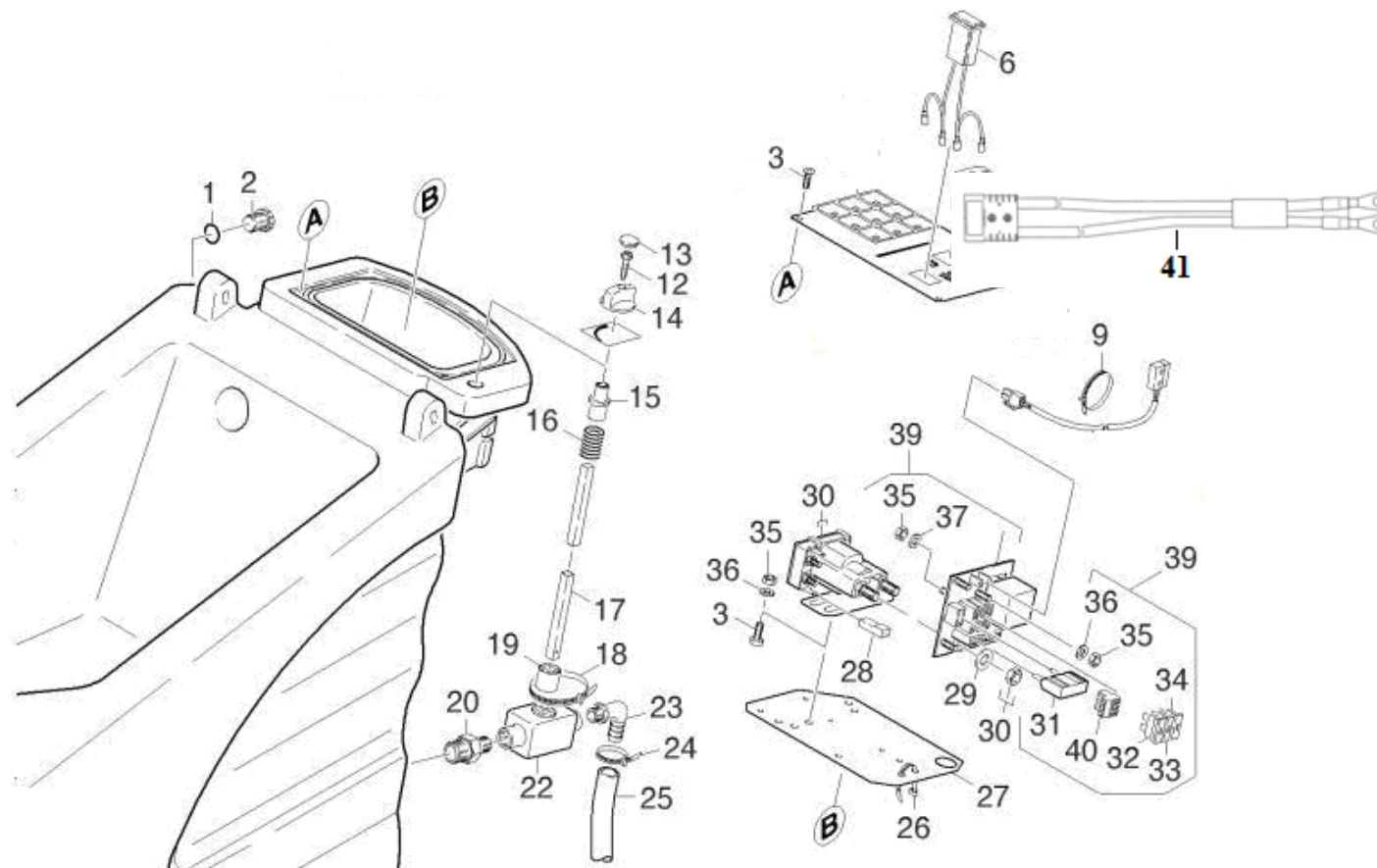
POS.	DESCRIÇÃO	CÓDIGO	QTDE.
20	Disco	5.001-752.0	1
21	Anel de vedação 7 x 20 x 3	6.362-010.0	1
22	Capa de fechamento	6.382-003.0	1
24	Braçadeira De Tubo D 63	6.373-692.0	1
25	Isolamento Acústico Para Peças De Chapa	5.637-001.0	1
26	Parafuso M6X16	7.306-031.0	1
27	Selo Do Anel 40,0 X 3,0	6.362-089.0	1
28	Chapa Quebra Onda	5.008-301.0	1
29	Chapa	5.001-813.0	1
30	Junta	5.363-420.0	1
31	Fita Para Cabos	6.647-081.0	2
32	Alf 8,4 X 17	9.386-080.0	1
33	Selo Do Anel 26,0 X 2,5-Nbr 70	6.362-385.0	1
34	Tubo	5.128-352.0	1
35	Carcaca Bd/Br 53	4.605-067.0	1
36	Escova De Carvao	6.610-022.0	2
37	Corda Borracha Esponjosa	6.273-145.0	1
41	Parafuso M8X10	7.304-393.0	2



BD 530



Painel de instrumentos



KÄRCHER

makes a difference



BD 530



6.682-949.0

6



Indicador de carga novo com corte de tensão = 21,7V.

KÄRCHER

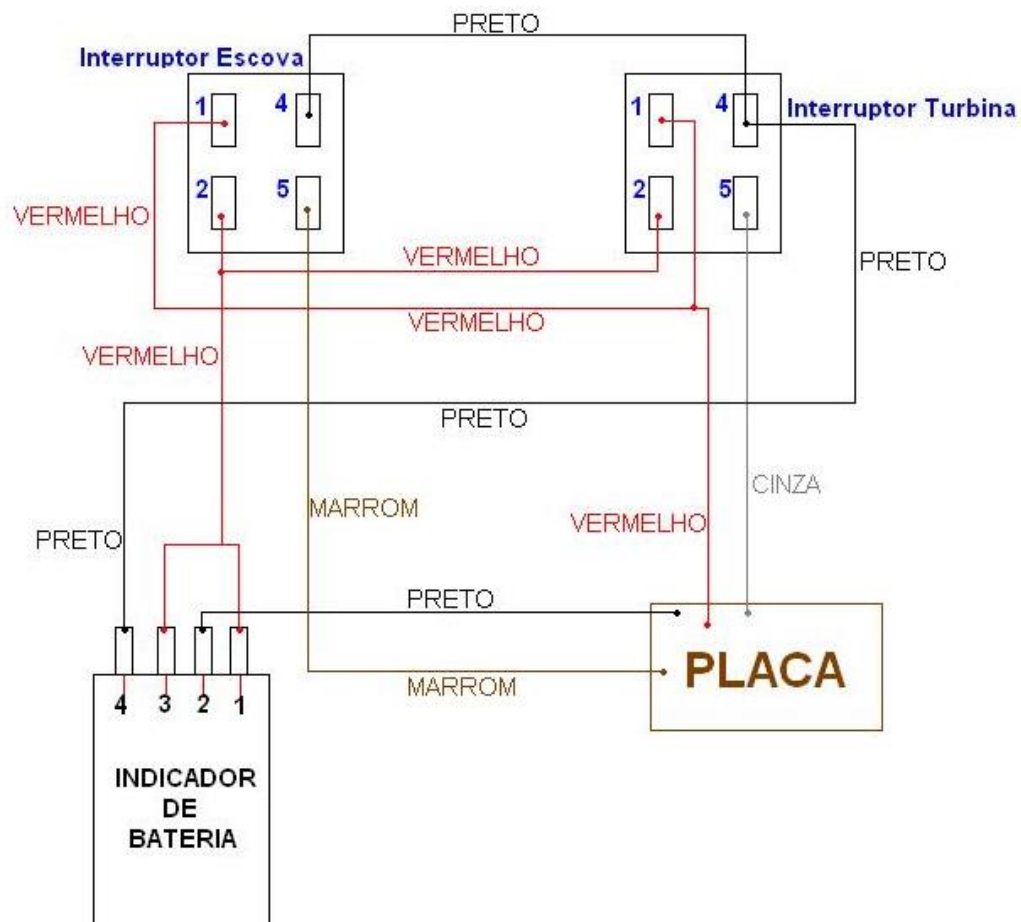
makes a difference



BD 530



Diagrama elétrico indicador de bateria



KÄRCHER

makes a difference



BD 530



POS.	DESCRIÇÃO	CÓDIGO	QTDE.
1	Anel De Vedacao	6.641-654.0	1
2	Capa De Fechamento	6.382-003.0	1
3	Parafuso M5 X 10	9.386-173.0	6
4	Painel De Instrumentos	4.841-118.0	1
5	Contador Horas De Servico	6.681-088.0	1
6	Indicador De Bateria	6.682-949.0	1
7	Interruptor	6.632-492.0	2
9	Fita Para Cabos	6.641-458.0	1
12	Parafuso De Chapa St3,5X25-St-A2R (In	7.303-065.0	1
13	Tampa Decorativa D10/D12	6.368-076.0	1
14	Manípulo	5.321-509.0	1
15	Acoplamento	5.470-034.0	1
16	Mola	5.332-290.0	1
17	Vara	9.368-278.0	1
18	Abraçadeira	6.641-464.0	6
19	Bucha Do Registro	5.470-033.0	1



BD 530



POS.	DESCRIÇÃO	CÓDIGO	QTDE.
20	Niple	5.409-306.0	1
22	Torneira Esférica	6.412-289.0	1
23	Cotovelo	6.390-002.0	1
24	Abraçadeira	6.388-545.0	1
25	Mangueira	6.388-248.0	2
26	Fita Para Cabos	6.641-463.0	1
27	Placa	5.007-204.0	1
28	Terminal Isolante	6.647-748.0	11
29	Arruela	7.312-004.0	4
30	Rele De Potencia	6.633-389.0	1
31	Fusível 60A	6.644-277.0	1
32	Fusivel 3A	7.644-006.0	1
33	Fusível 15A	7.644-018.0	1
34	Fusível 30A	7.644-040.0	1
35	Porca M5	7.311-002.0	9
36	Arruela	7.312-002.0	3
37	Arruela	7.312-278.0	4
39	Placa Completa	6.682-570.0	1
40	Conector Triplo	6.646-471.0	1
41	Conector Bd/Br P2	4.839-283.0	1

KÄRCHER

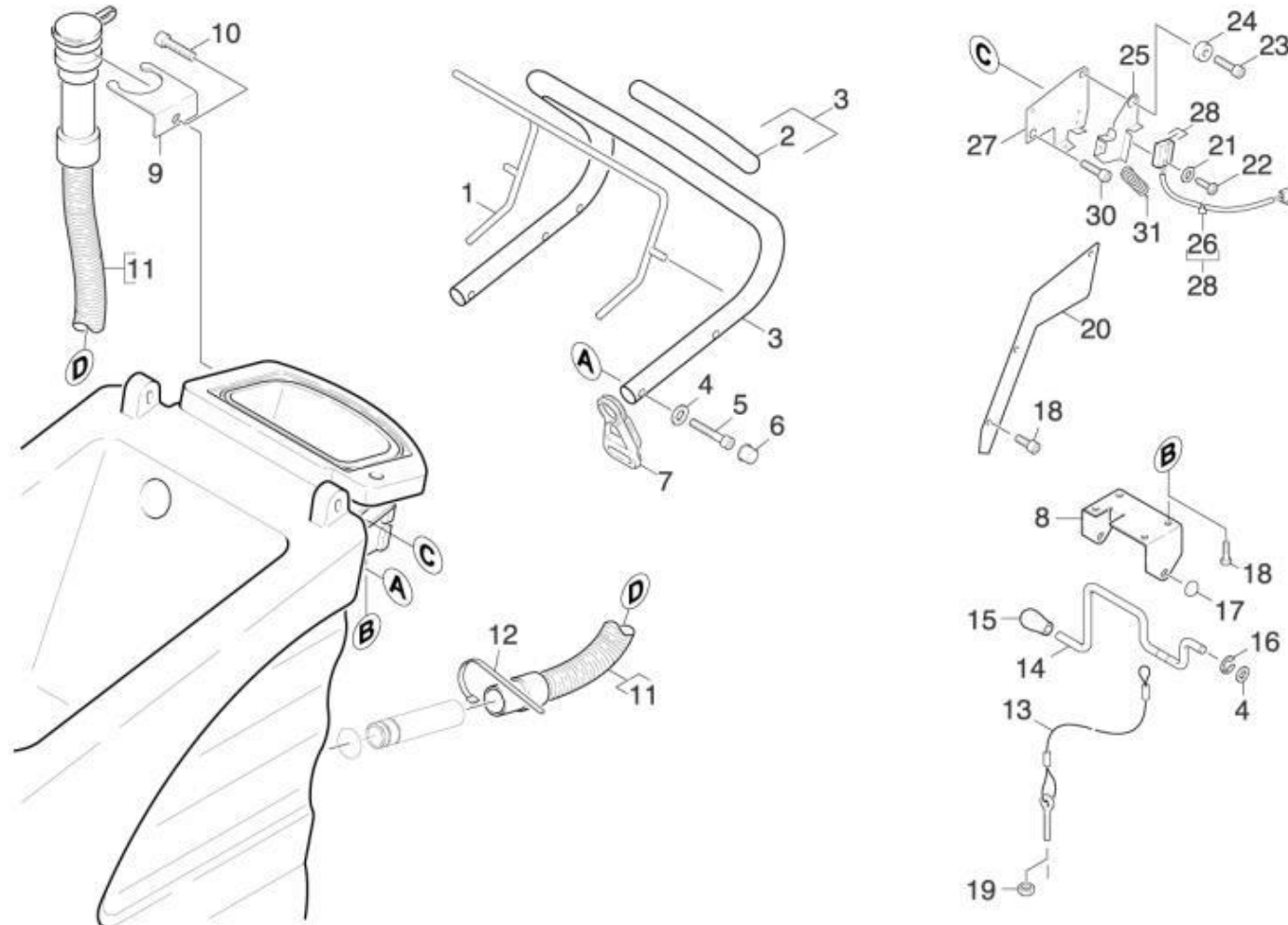
makes a difference



BD 530



Alça



KÄRCHER

makes a difference



BD 530



POS.	DESCRIÇÃO	CÓDIGO	QTDE.
1	Acionador Completo	4.034-255.0	1
2	Peça Tubular	9.389-063.0	1
3	Braço	4.321-135.0	1
4	Arruela	9.386-080.0	10
5	Parafuso	7.306-044.0	4
6	Capa De Proteção	6.368-295.0	4
7	Suporte Do Cabo	6.641-776.0	1
8	Suporte Alavanca Rodo	5.044-298.0	1
9	Suporte Mang. Dreno	5.059-011.0	1
10	Parafuso	7.306-119.0	1
11	Mangueira Dreno	4.446-010.0	1
11	Mangueira Dreno - Standard	6.390-610.0	1
12	Abraçadeira	6.388-549.0	2
13	Corda Elevação Da Barra De Aspiração	4.172-016.0	1
14	Alavanca	5.034-614.0	1



BD 530



POS.	DESCRIÇÃO	CÓDIGO	QTDE.
15	Manipulo Da Alavanca	5.034-930.0	1
16	Arruela De Pressão	7.343-300.0	2
17	Anel De Segurança	6.343-132.0	3
18	Parafuso 5 X 16	7.303-107.0	7
19	Porca	7.311-224.0	1
20	Chapa	5.007-007.0	1
21	Arruela	7.312-280.0	2
22	Parafuso	7.303-386.0	2
23	Parafuso M6X16	7.306-090.0	1
24	Bucha	5.115-860.0	1
25	Suporte Do Micro	5.048-878.0	1
26	Eletroduto Flexivel	6.642-003.0	1
27	Elemento Chapa	5.048-904.0	1
28	Micro Interruptor	4.744-154.0	1
30	Parafuso M6X12	7.306-089.0	1
31	Mola De Tração	6.330-011.0	1

KÄRCHER

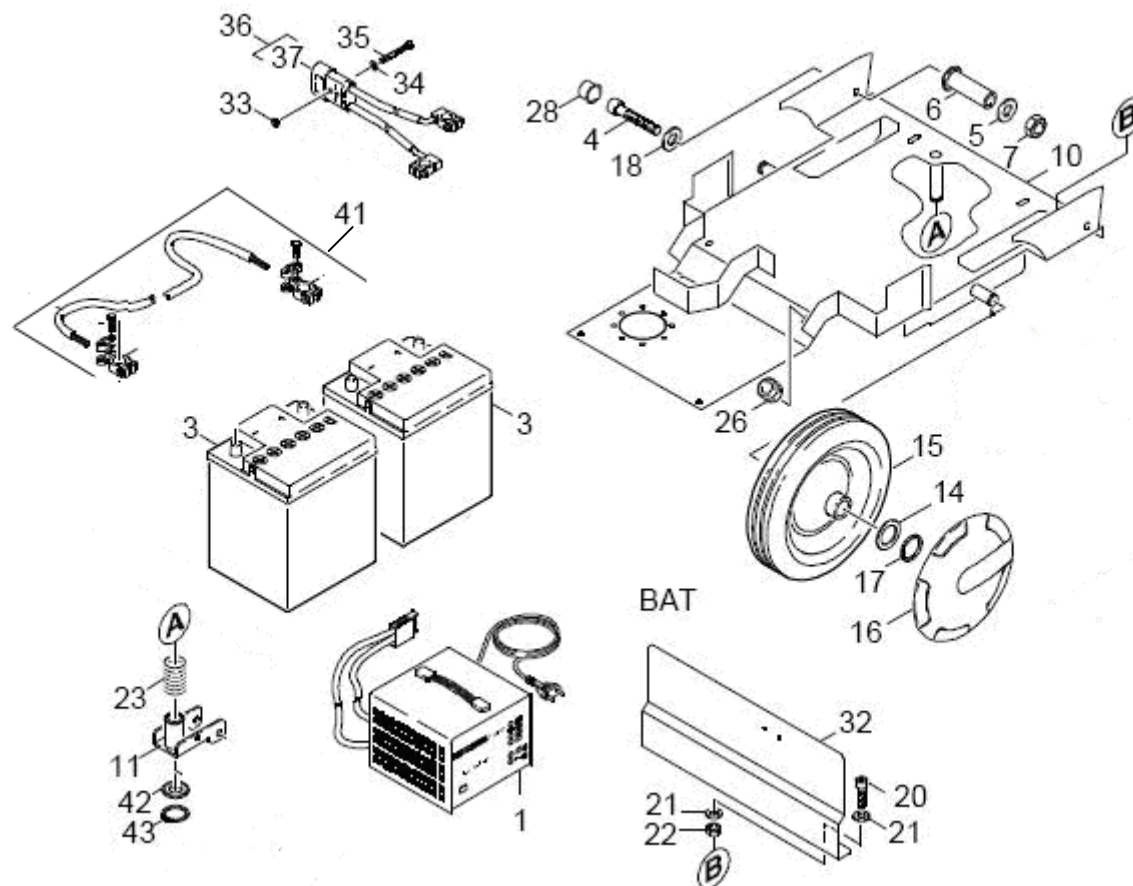
makes a difference



BD 530



Chassis



KÄRCHER

makes a difference



BD 530



POS.	DESCRIÇÃO	CÓDIGO	QTDE.	INFORMAÇÕES
1	Carregador Bateria - 24V 20A/H -Tiristor	9.385-230.0	1	NOVO (a partir do nº de série 600048)
1	Carregador De Bateria 24V	9.385-045.0	1	
3	Bateria 12V 130A/H	9.385-084.0	2	
3	Bateria 12V 130A/H GEL	9.385-268.0	2	
4	Parafuso Cabeça M 8X 40-8	7.306-075.0	4	
5	Arruela	9.386-080.0	4	
6	Bucha	5.110-777.0	2	
7	Porca	7.311-004.0	2	
10	Suporte	4.044-014.0	1	
11	Suporte Barra De Aspiração	4.058-087.0	1	



BD 530



POS.	DESCRIÇÃO	CÓDIGO	QTDE.
14	Arruela	5.115-608.0	2
15	Roda D200	6.435-356.0	2
16	Calota	6.435-301.0	2
17	Anel Trava	7.343-015.0	2
18	Arruela	7.312-289.0	2
20	Parafuso M6X16	7.306-090.0	2
21	Arruela	7.312-003.0	8
22	Porca	7.311-5410	2
23	Mola Helicoidal	5.332-206.0	1
26	Vedação D32	6.641-401.0	1
28	Capa Do Parafuso	6.368-295.0	2

KÄRCHER

makes a difference



BD 530



POS.	DESCRIÇÃO	CÓDIGO	QTDE.
30	Arruela	5.115-493.0	1
31	Anel Trava	7.343-206.0	1
32	Chapa	5.017-085.0	1
33	Porca M3	9.369-110.0	2
34	Arruela	9.386-089.0	2
35	Parafuso M3X20	7.306-501.0	2
36	Cabo Com Plug Bateria Bd/Br	9.384-074.0	1
36	Cabo com plug baterial GEL BD/BR	9.384-216.0	1
37	Plug bat 50A vermelho	9.383-114.0	1
41	Cabo Cpl Bateria Bd/Br Bat	9.384-077.0	1
41	Cabo cpl bateria GEL BD/BR BAT	9.384-217.0	1
42	Arruela	5.115-493.0	1
43	Anel Trava 16X1	7.343-005.0	1
44	Peças Individuais	2.850-322.0	1

KÄRCHER

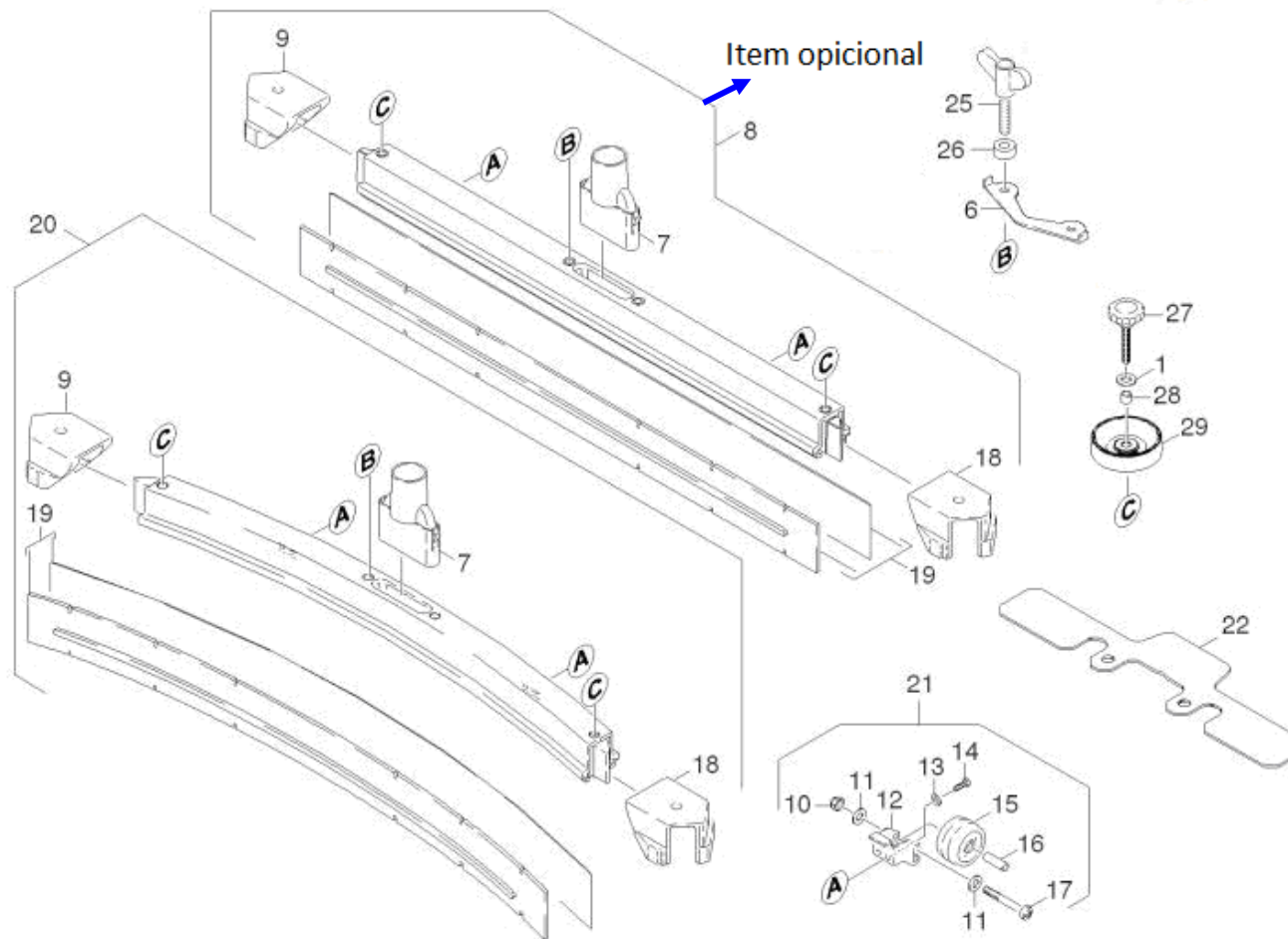
makes a difference



BD 530



Barra de aspiração





BD 530



POS.	DESCRIÇÃO	CÓDIGO	QTDE.
1	Arruela	7.312-004.0	3
6	Chapa	5.007-217.0	1
7	Bocal de aspiração do rodo	5.031-989.0	1
8	Rodo completo	4.777-306.0	1
9	Batente lateral LD	5.031-991.0	1
10	Porca	7.311-422.0	1
11	Arruela	7.312-026.0	2
12	Suporte da roda	5.044-304.0	2
13	Arruela	7.312-058.0	2
14	Parafuso	7.303-037.0	2



BD 530



POS.	DESCRIÇÃO	CÓDIGO	QTDE.	INFORMAÇÕES
15	Roda D54	6.435-401.0	1	
16	Eixo	5.105-245.0	1	
17	Parafuso	7.304-550.0	1	
18	Batente lateral	5.031-990.0	1	
19	Lamina de borracha	6.273-213.0	1	
19	Lamina de borracha	6.273-207.0	1	RESISTENTE AO ÓLEO
20	Rodo curvo completo	4.777-416.0	1	
21	Conjunto da roda completo	2.639-561.0	2	
22	Peso adicional	5.128-339.0	1	
25	Knob de fixação M8 x 40	5.305-296.0	2	
26	Bucha	5.112-810.0	2	
27	Knob da roldana	6.321-211.0	2	
28	Espaçador	5.094-231.0	2	
29	Defletor	5.515-267.0	2	

KÄRCHER

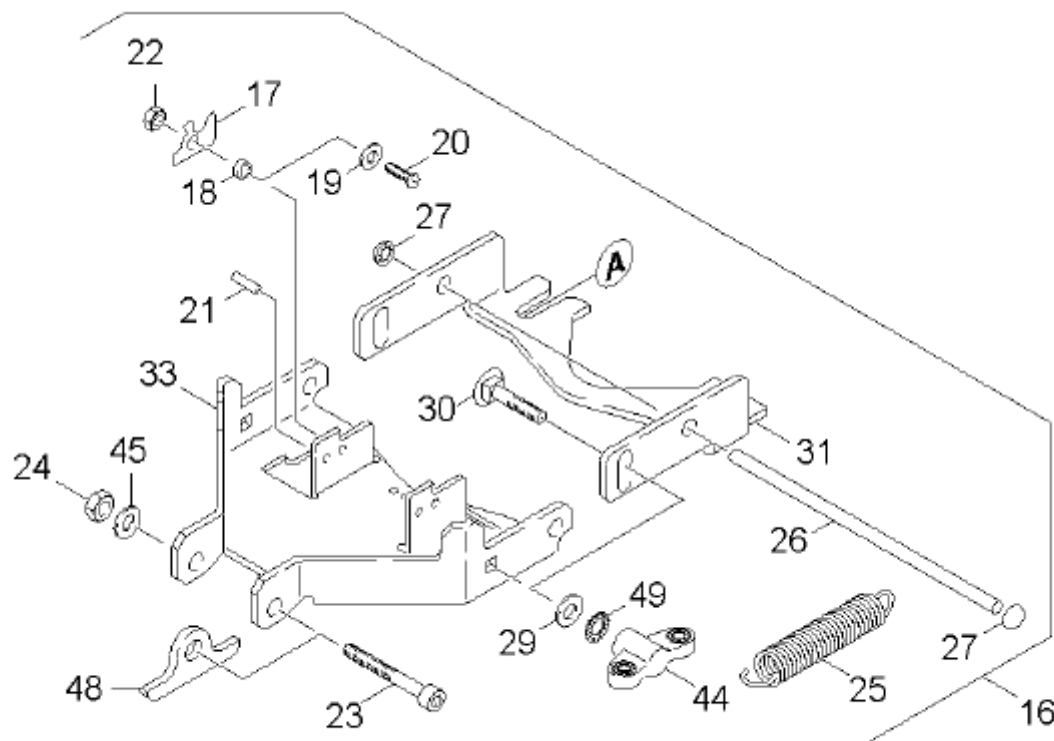
makes a difference



BD 530



Suporte barra de aspiração



KÄRCHER

makes a difference



BD 530



POS.	DESCRIÇÃO	CÓDIGO	QTDE.
16	Barra de aspiração	4.777-033.0	1
17	Peça Perfilada	5.031-493.0	1
18	Bucha	5.110-687.0	1
19	Arruela	7.312-067.0	1
20	Parafuso	7.306-206.0	1
21	Pino De Passagem	7.314-949.0	1
22	Porca	7.311-064.0	1
23	Parafuso M8 X 70	7.306-151.0	1
24	Porca	7.311-427.0	1
25	Mola De Tração	6.330-011.0	1
26	Eixo	5.107-202.0	1
27	Trava Do Eixo	6.343-132.0	2
29	Arruela	7.312-292.0	2
30	Parafuso M6 X 2	7.303-139.0	2
31	Suporte De Fixação	5.048-234.0	1
33	Suporte De Fixação	5.044-162.0	1
44	Manípulo	9.386-166.0	2
45	Arruela	7.312-017.0	1
48	Chapa	5.031-834.0	1
49	Arruela Estriada	7.312-020.0	2

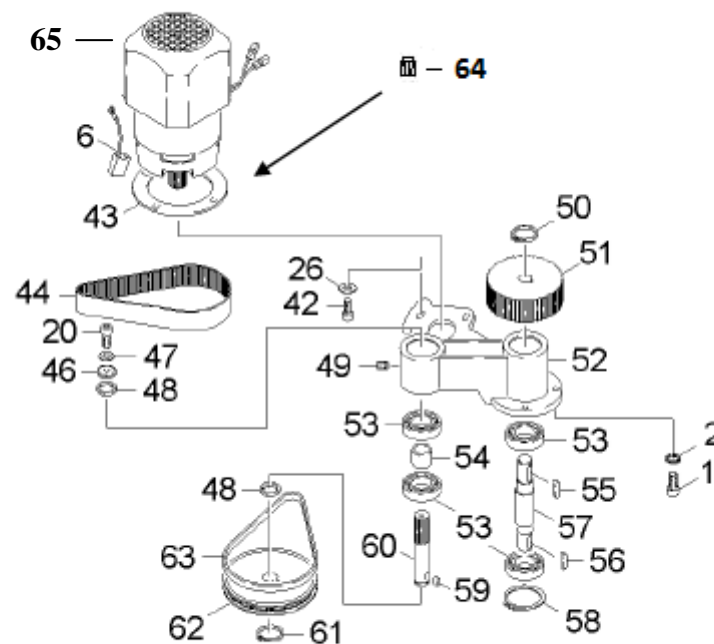


BD 530



Transmissão correia

Transmissão por correia (BD 530 antiga).





BD 530



POS.	DESCRIÇÃO	CÓDIGO	QTDE.
1	Parafuso M8X20 -St-R3R (In6Rd)	7.303-068.0	4
2	Arruela De Aperto Dentada A8,4-1.4310	7.312-022.0	4
6	Jogo De Escovas De Carvão Atas	6.610-239.0	1
20	Parafuso M6X10 -8.8-R3R	7.306-087.0	9
26	Arruela 6 -A2 Iso 7093-1	7.312-292.0	5
42	Parafuso M6X16	7.306-090.0	4
43	Anel Motor	5.114-480.0	1
44	Correia Dentada Htd Bd 530 Até N° Serie 000053844	6.348-374.0	1
44	Correia Dentada Htd-475-5M-40 CxpIII Desde 0000053845	6.348-384.0	1
46	Rebordo Do Aro De Polia	5.115-913.0	1
47	Arruela 6 -200Hv-A3E Iso 7090	7.312-003.0	1
48	Bucha	5.112-616.0	2
49	Cavilha Roscada M10X 12-A1-50 Iso 7435	7.307-301.0	1
50	Anel Trava 18X1,2-Rf-St Din 471	7.343-018.0	1
51	Engrenagem 63Z Até N Serie 0000053844	5.625-402.0	1
51	Engrenagem Dentad Desde 53845	5.625-351.0	1



BD 530



POS.	DESCRIÇÃO	CÓDIGO	QTDE.
52	Suporte Transmissao Até 0000053844	5.044-246.0	1
52	Suporte Transmissao Desde 0000053845	5.044-897.0	1
53	Rolamento De Esferas	7.401-173.0	4
54	Bucha Para Transmissão De Correia	5.112-619.0	1
55	Chaveta	7.318-031.0	1
56	Chaveta	7.318-030.0	1
57	Árvore Transmissão De Correia Até 0000053844	5.100-293.0	1
57	Árvore Transmissão De Correia Desde 0000053845	5.100-378.0	1
58	Anel Trava	7.343-115.0	1
59	Chaveta	7.318-004.0	1
60	Arvore Transmissao De Correia	5.100-379.0	1
61	Anel Trava	7.343-007.0	1
62	Engrenagem Dentada Até 0000053844	5.625-352.0	1
62	Engrenagem Dentada Desde 0000053845	5.625-403.0	1
63	Correia Dentada	6.348-383.0	1
64	Polia da ponta do eixo do motor	5.625-400.0	1
65	Motor	6.613-288.0	1

KÄRCHER

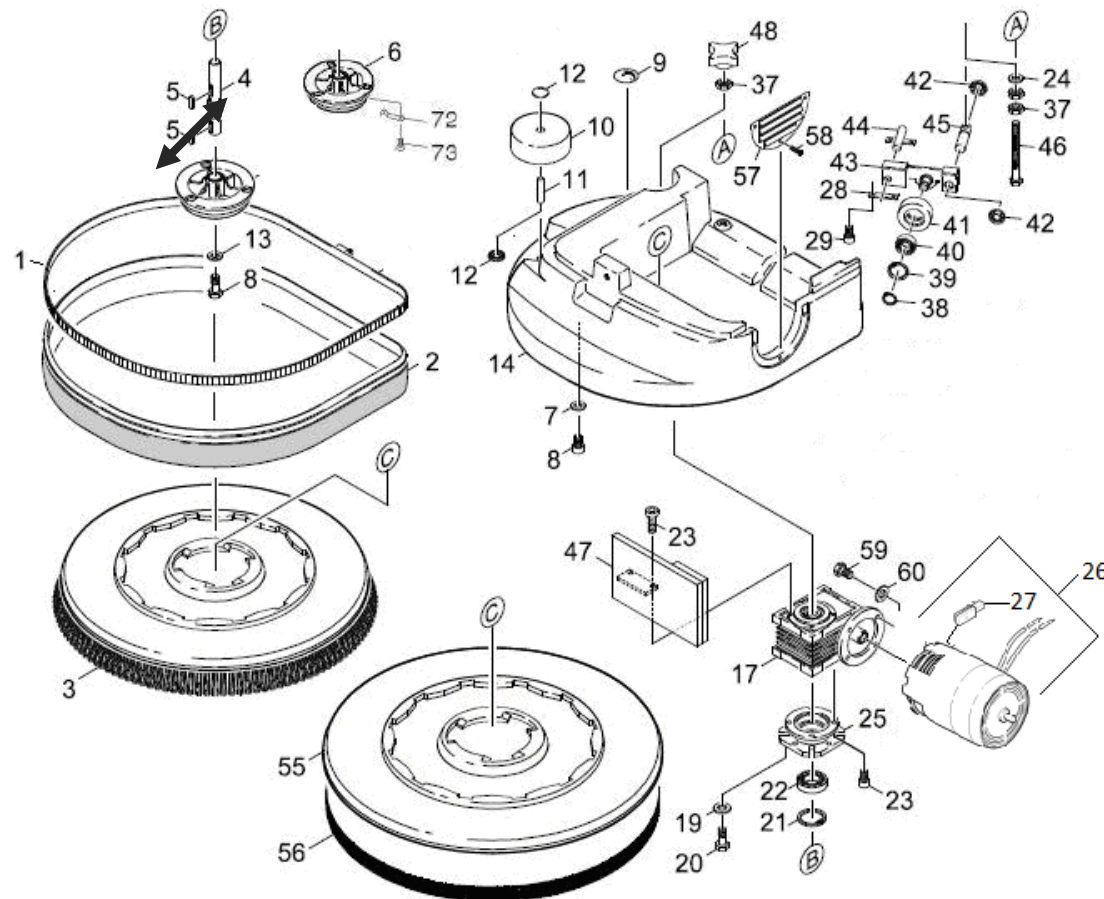
makes a difference



BD 530



Cabeçote do solo



KÄRCHER

makes a difference



BD 530



POS.	DESCRIÇÃO	CÓDIGO	QTDE.
1	Abraçadeira	9.386-157.0	1
2	Perfil De Proteção	5.394-488.0	1
3	Escova Circular Preta	6.906-055.0	1
3	Escova Circular Vermelha	6.906-054.0	1
3	Escova Circular Branca	6.906-552.0	1
3	Escova Circular Natural	6.906-056.0	1
4	Eixo Da Flange	5.100-187.0	1
5	Chaveta 6X6X25	7.318-030.0	2
6	Flange	5.122-472.0	1
7	Arruela 8- Cuzn Isso 7092	7.312-073.0	5
8	Parafuso M8 X 16	7.304-538.0	1
9	Adesivo	5.389-705.0	1
10	Batente Lateral	5.515-096.0	1
11	Espaçador	5.105-278.0	1
12	Trava	6.343-224.0	2
13	Arruela 8-A2	7.312-268.0	1
14	Capô Das Escovas	5.066-965.0	1
17	Redutor	6.454-198.0	1



BD 530



POS.	DESCRIÇÃO	CÓDIGO	QTDE.
19	Arruela A8-4-1 4310	7.312-022.0	4
20	Parafuso M8X16	7.306-090.0	4
21	Anel Trava	7.343-115.0	1
22	Rolamento 6204-2Rs	7.401-173.0	1
23	Parafuso M6 X 16	7.306-090.0	6
24	Arruela	7.312-292.0	4
25	Flange	9.340-528.0	1
26	Motor De Corrente Cont.	6.613-288.0	1
27	Chaveta 5X5X20	7.318-070.0	1
29	Parafuso De Cabeça Cilindrica M 6X10-A4-	7.306-130.0	8
28	Tala	5.004-835.0	2
37	Porca M6	7.311-067.0	1
38	Anel Trava 15X1	7.343-015.0	1
39	Anel Trava 35X1,5	7.343-167.0	1
40	Rolamento 6202-2Rs	7.401-128.0	1



BD 530



POS.	DESCRIÇÃO	CÓDIGO	QTDE.
41	Polia	5.435-001.0	1
42	Anel Trava 12	7.343-206.0	2
43	Suporte	4.481-130.0	1
44	Eixo	5.105-274.0	1
45	Eixo	5.105-226.0	1
46	Parafuso M6X80	6.304-140.0	1
47	Peso Adicional	4.031-004.0	1
48	Manípulo	9.386-166.0	1
50	Mola Da Flange	5.337-033.0	3
51	Parafuso M5 X 6	7.306-213.0	3
55	Disco De Arraste	6.906-332.0	1
56	Pad Vermelho	9.302-214.0	1
56	Pad Verde	9.380-057.0	1
56	Pad Preto	9.380-058.0	1
56	Pad Branco	9.380-023.0	1
57	Tampa Lateral	5.063-832.0	1
58	Parafuso 5X16	9.386-171.0	3
59	Parafuso M6X16	7.304-521.0	4
60	Arruela 6	7.312-026.0	3
72	Mola De Lâmina	5.337-033.0	3
73	Parafuso M5X6 -A2-70 (In6Rd)	7.306-213.0	3

KÄRCHER

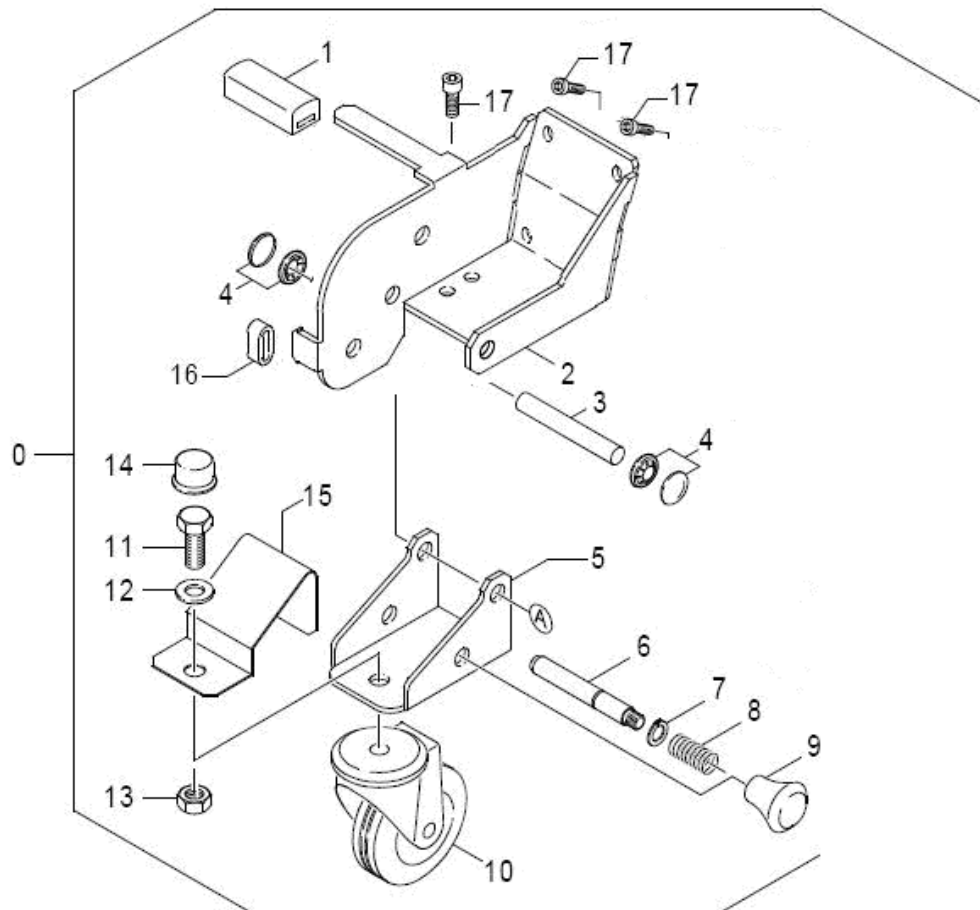
makes a difference



BD 530



Peças soltas



KÄRCHER

makes a difference



BD 530



POS.	DESCRIÇÃO	CÓDIGO	QTDE.
0	Rodizio Frontal Completo	2.640-099.0	1
1	Batente De Borracha	5.321-457.0	1
2	Suporte	5.044-540.0	1
3	Eixo	5.105-336.0	1
4	Trava	6.343-191.0	2
5	Suporte	9.348-416.0	1
6	Pino	5.317-001.0	1
8	Mola	5.332-288.0	1
9	Manípulo	9.386-167.0	1
10	Roda D 75	6.435-061.0	1
11	Parafuso	7.306-061.0	1
12	Arruela	7.312-066.0	1
13	Porca M10	7.311-066.0	1
14	Tampa Do Parafuso	6.368-354.0	1
15	Chapa	5.031-982.0	1
16	Calço	5.442-982.0	1
17	Parafuso M6X20	7.303-112.0	4

KÄRCHER

makes a difference