

## Y92514-11SG

Yagi Polarização Simples  
890 – 960 MHz  
13,5 dBi



Foto Ilustrativa

### Garantia

Os produtos TSM Telecomunicações do Brasil LTDA são garantidos contra defeitos de fabricação durante um período de 3 meses após a compra. A TSM Telecomunicações do Brasil LTDA garante o reparo em fábrica do mesmo, caso este apresente algum defeito neste período. A garantia não cobre defeitos em caso de queda da antena, instalação imprópria, negligência no isolamento do conector, incidência de raio, uso ou aplicação indevida. Não terão direito à garantia os produtos que sofreram alteração nas suas características originais ou foram reparados por serviço não autorizado.

### Instruções de Segurança

- ✓ Selecione suas ferramentas de trabalho de acordo com o necessário. Não esqueça que elas são indispensáveis para sua segurança durante a instalação. Não esqueça, sua vida neste momento está em risco.
- ✓ Jamais comece a instalação sem planejar todo o procedimento; esteja prevenido contra possíveis acidentes.
- ✓ Verifique junto à Companhia de Energia elétrica a viabilidade do projeto no local planejado.
- ✓ Não utilize escada de metal; não trabalhe em dias úmidos, com vento, tempestades ou sujeitos a trovões.
- ✓ Vista-se adequadamente. Use sapatos com sola de borracha, luvas de borracha e camisa com mangas comprida.
- ✓ Não permita que nenhuma parte do sistema entre em contato com a rede elétrica, pois a torre, a antena, os suportes de metal e a cablagem são condutores de energia elétrica. Se isto ocorrer, não toque em nada, notifique a Companhia de Energia Elétrica local.
- ✓ Ao realizar reparos na instalação da antena, certifique-se que os transmissores estejam desligados, evite a exposição do corpo humano ao campo de rádio frequência.



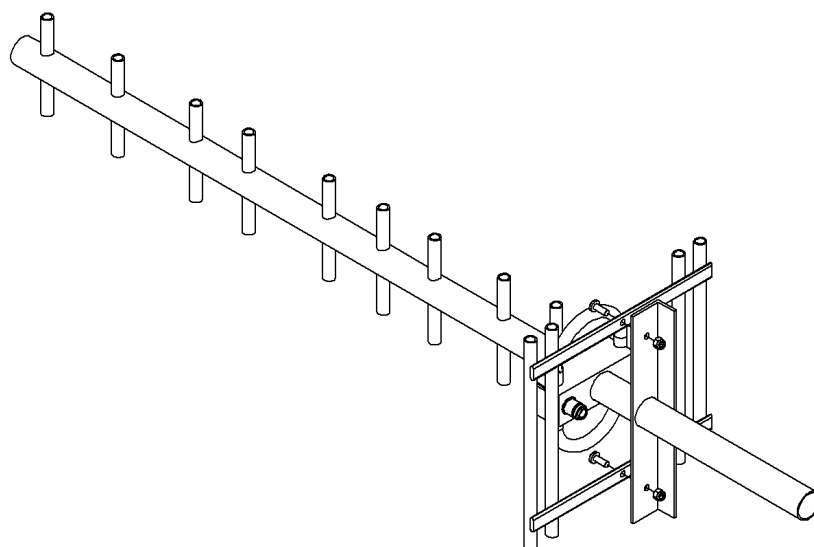
Cuidado: Esta antena é um condutor elétrico. Não faça sua instalação em locais onde há possibilidade de contato da antena, da ferragem e dos cabos, com linhas de transmissão de energia elétrica. Caso isto ocorra, não toque em nada e notifique a Companhia de Energia Elétrica local.

A TSM Antennas agradece a preferência.  
Dúvidas, críticas ou sugestões, por favor, contate-nos:

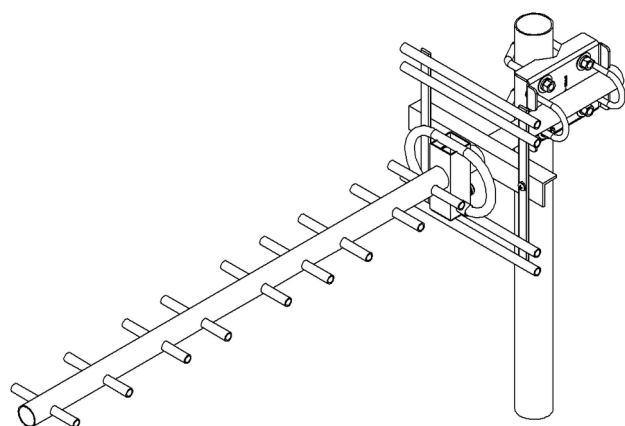
Fone: +55 55 2101 3300  
[vendas@tsm.com.br](mailto:vendas@tsm.com.br) | [www.tsm.com.br](http://www.tsm.com.br)

Autor / Data:	Revisor / Data:	Aprovação / Data:	Versão 1.3
NCM / 01/03/2017 11:30	LFM / 01/03/2017 11:30	LFM / 01/03/2017 11:30	Pág 1 / 4

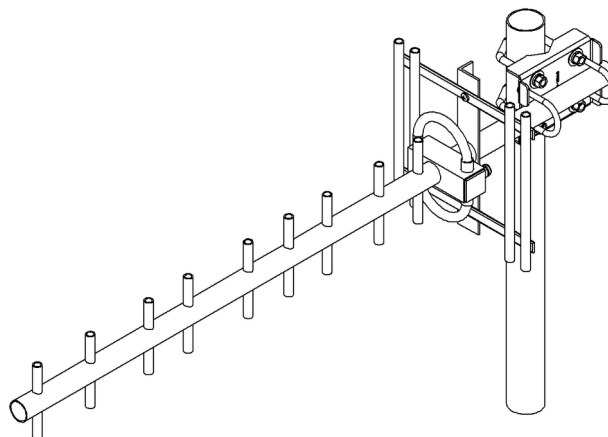
I – Montagem da grade refletora na antena, usar o KIT143 para a fixação. Usar chave de boca 10 mm.



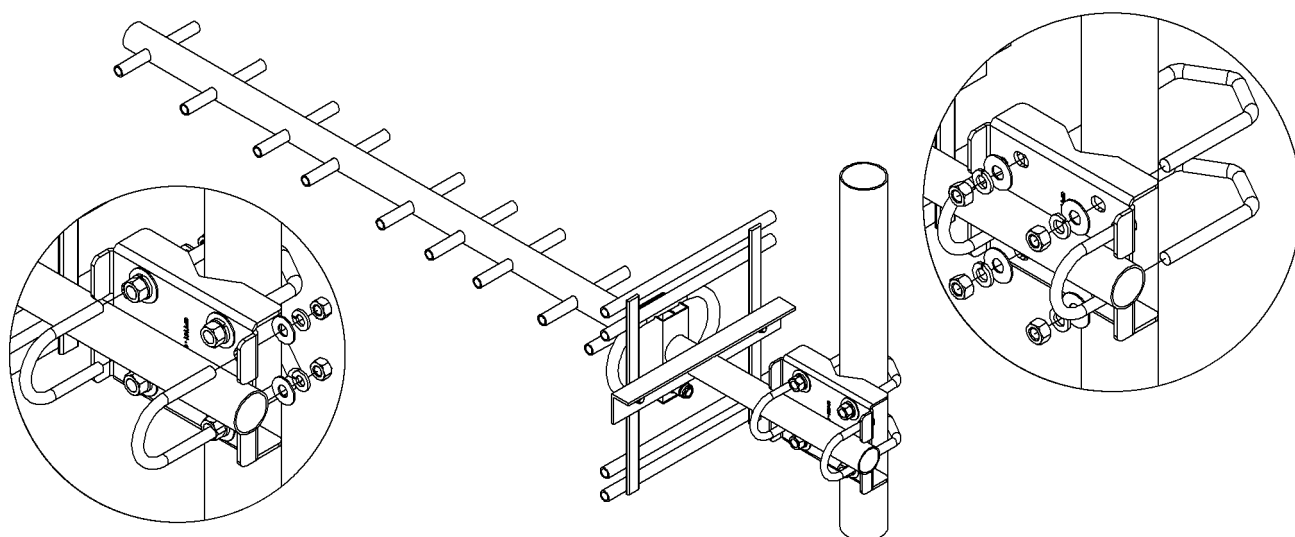
II – Polarização Horizontal



III – Polarização Vertical



IV – Montagem da antena na torre com o KIT080. Usar chave de boca de 9/16" e 1/2".



Autor / Data:

Revisor / Data:

Aprovação / Data:

Versão 1.3

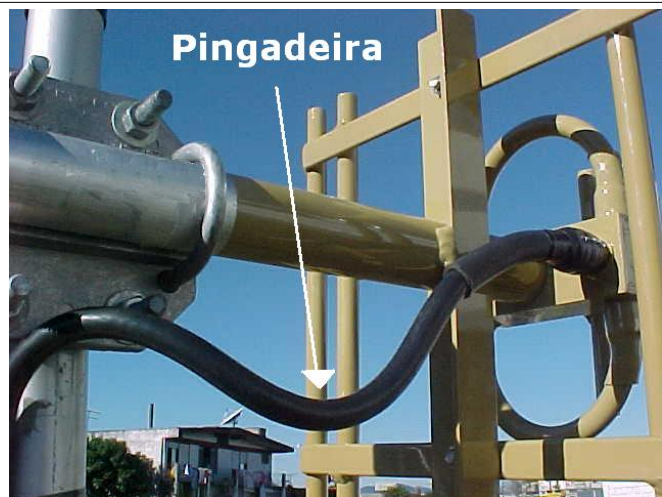
NCM / 01/03/2017 11:30

LFM / 01/03/2017 11:30

LFM / 01/03/2017 11:30

Pág 2 / 4

V – Faça uma pingadeira e isole a conexão conforme imagens a baixo.

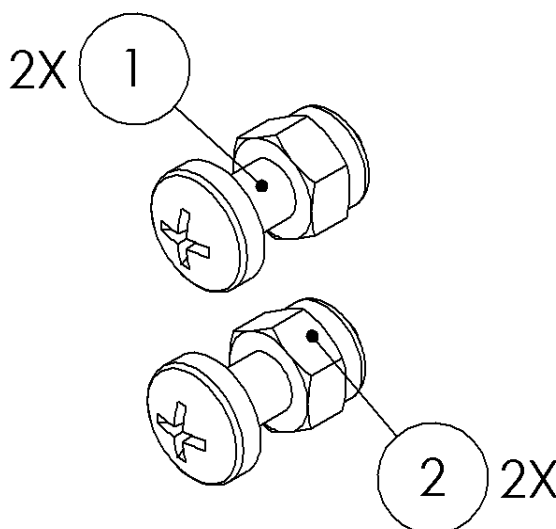


#### VI - Outros cuidados

- ✓ Não se esqueça de estabelecer um contato metálico entre os grampos do suporte e a torre. Isto é importante para proteger a antena de tensões induzidas e aterrar sua estrutura para descarga estática. Para maiores informações sobre aterramento, consulte o Código Nacional de Eletricidade;
- ✓ É necessário fazer a vedação das conexões, respectivamente, com fita isolante plástica, fita de auto-fusão e, novamente, com fita isolante plástica;
- ✓ Fixe bem o cabo de alimentação com cintas plásticas, de modo que fique bem preso e não oscile com o vento.

#### KIT143\_KIT\_FIXADORES\_GRADE\_YAGI

ITEM	CÓDIGO/ DESCRIÇÃO	KIT/QTD.
1	PARAFUSO_CAB_PANELA_PHILIPS_M6_16_INOX	2
2	PC002_PORCA_SEXT_AUTOTRAV_M6_INOX304	2

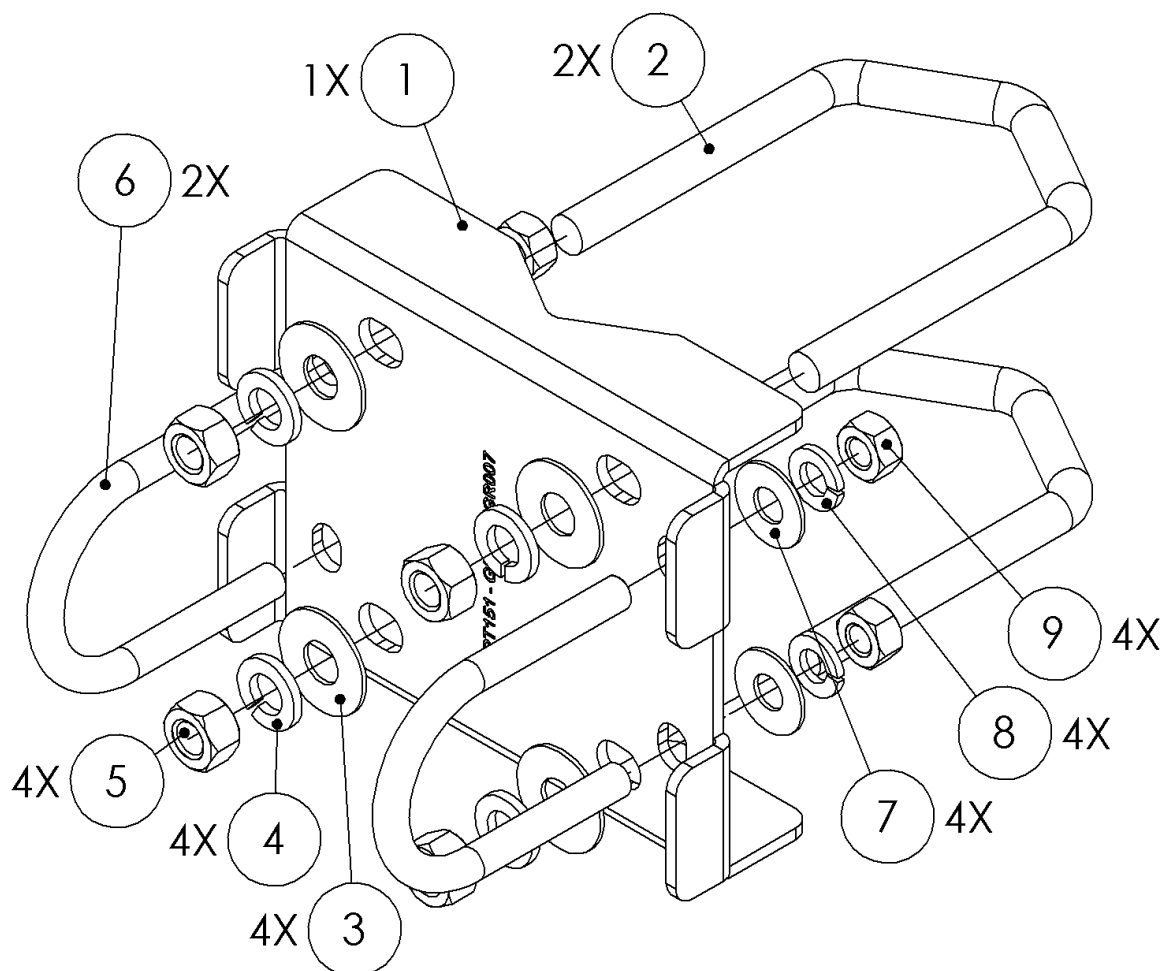


Autor / Data:	Revisor / Data:	Aprovação / Data:	Versão 1.3
NCM / 01/03/2017 11:30	LFM / 01/03/2017 11:30	LFM / 01/03/2017 11:30	Pág 3 / 4

KIT080\_YAGI\_114\_2IN\_ALUM\_GR006XGR007

681.52 g

ITEM	CÓDIGO/ DESCRIÇÃO	KIT/QTD.
1	SPT151_BASE_FIXACAO_ALUMINIO_114IN_2IN_GR006XGR007	1
2	GR007_GRAMPO_V_GF_38_74_108_16F	2
3	AR005_ARRUELA_LISA_38_GF	4
4	AR011_ARRUELA_PRESSAO_38_GF	4
5	PC008_PORCA_SEXT_38_16F_GF	4
6	GR006_GRAMPO_U_516_18F_47_72_GF	2
7	AR004_ARRUELA_LISA_516_GF	4
8	AR010_ARRUELA_PRESSAO_516_GF	4
9	PC011_PORCA_SEXT_516_18F_GF	4



Autor / Data:	Revisor / Data:	Aprovação / Data:	Versão 1.3
NCM / 01/03/2017 11:30	LFM / 01/03/2017 11:30	LFM / 01/03/2017 11:30	Pág 4 / 4