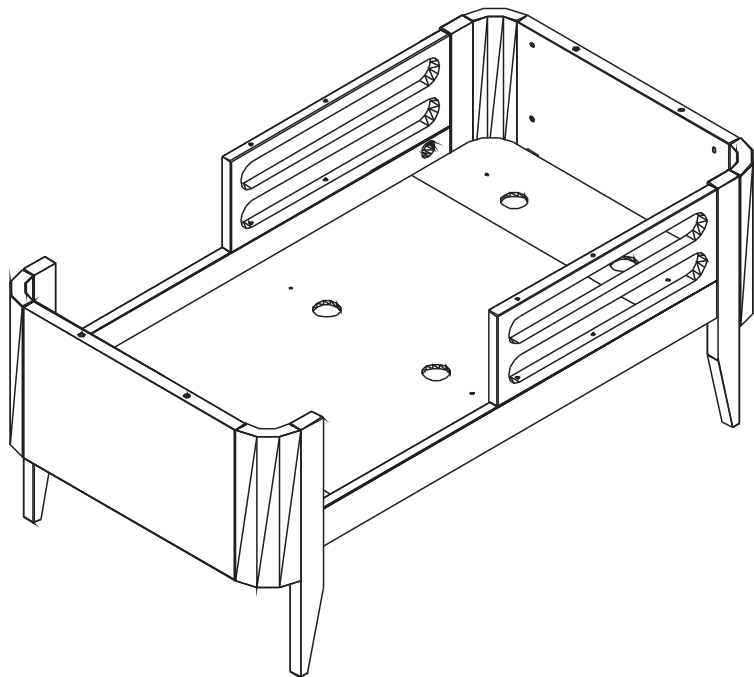


# Mini Cama bo.



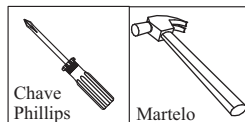
## Observações gerais

Pessoas Necessárias  
para Montagem



2 pessoa

Ferramentas Necessárias  
(Não Fornecidas)



Chave  
Phillips

Martelo

## ATENÇÃO

- 1- Ler e observar atentamente toda a instrução antes de iniciar a montagem.
- 2- A montagem do produto deverá ser feita em uma superfície limpa e plana. Aconselhamos utilizar a embalagem para forrar o chão a fim de não danificar o produto.

### 3- Os parafusos devem ser apertados periodicamente.

- 4- Evitar batidas e o contato com objetos cortantes.
- 5- Observar a carga máxima na última folha.

## LIMPEZA

- 1- Usar pano levemente umedecido com água seguido de pano seco.
- 2- Não utilizar produtos químicos ou abrasivos.



Dúvidas e Sugestões: [www.ciadomovel.com.br](http://www.ciadomovel.com.br)

# IMPORTANTE LER COM ATENÇÃO E GUARDAR PARA EVENTUAIS CONSULTAS

- a) Advertência: Esteja ciente do risco de chama aberta e outras fontes de calor, tais como aquecedores elétricos, aquecedores a gás etc. nas proximidades do berço.
  - b) Advertência: Não utilize o berço se alguma parte estiver quebrada, rasgada ou faltando. Utilizar somente peças de reposição aprovadas pelo fabricante.
  - c) Advertência: Não deixe nenhum objeto dentro ou próximo ao berço que possa servir de ponto de apoio ou apresente perigo de asfixia ou estrangulamento, como por exemplo, cordas, cordões de persiana/cortina etc.
  - d) Advertência: Nunca utilizar mais de um colchão no berço.
- As instruções de uso devem incluir as seguintes recomendações.
- a) Que o berço esteja pronto para uso somente quando os mecanismos de travamento estiverem devidamente acionados.
  - b) Se a altura da base do berço for ajustável, a posição mais baixa é a mais segura e a base deve ser sempre utilizada nessa posição tão logo o bebê tenha idade suficiente para sentar-se.
  - c) Quando existirem laterais móveis, uma advertência 'ao deixar a criança sozinha no berço, sempre certifique-se de que a lateral móvel esteja na posição mais alta';
  - d) Quando existirem dispositivos de apoio destacáveis para apoiar a base do berço acima da sua posição mais baixa, uma advertência de que é essencial remover esses dispositivos antes que o berço seja utilizado na sua posição mais baixa;
  - e) Desenho de montagem, uma lista e descrição de todas as peças e ferramentas requeridas para a montagem e um diagrama dos parafusos e outros fixadores requeridos;
  - f) Que a espessura do colchão deve ser tal que a altura interna (da superfície do colchão até a borda superior da armação de berço) seja de pelo menos 480 mm na posição mais baixa da base do berço e de pelo menos 180 mm na posição mais elevada na base do berço;
  - g) Quando o requisito em 6 f) for atendido por uma marca no berço, uma recomendação de que a marca indica a espessura máxima do colchão a ser utilizado com o berço;
  - h) Sobre o tamanho mínimo de colchão a ser utilizado com o berço. O comprimento e a largura devem ser tais que o espaço entre o colchão e as laterais e as extremidades não exceda 30mm;
  - i) De que todas as conexões de montagem devem ser sempre apertadas adequadamente e que as conexões sejam verificadas regularmente e reapertadas, conforme necessário;
  - j) Instruções para a lavagem/limpeza, quando aplicável;
  - k) Advertência para evitar riscos de quedas: quando a criança for capaz de escalar o berço, ele não pode mais ser utilizado por essa criança.

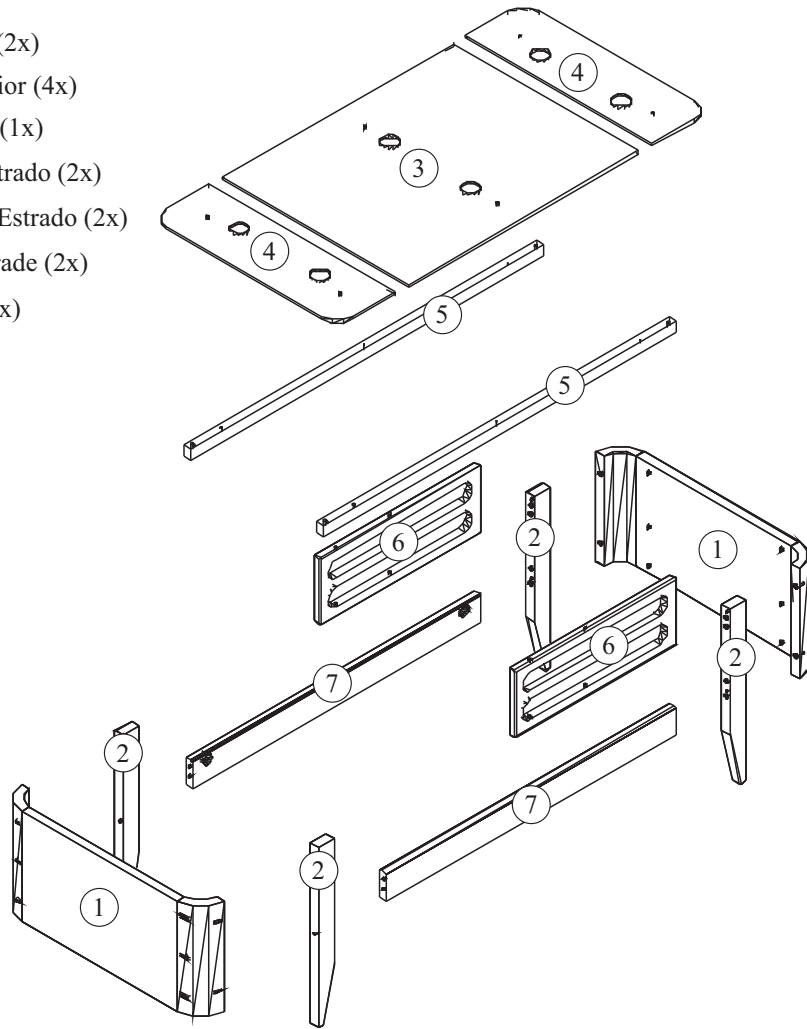
O Colchão não é uma parte integrante do berço, recomendamos o uso de colchões com espessura máxima permitida de 120mm conforme a ABNT NBR 13579-1.  
A medida do colchão deveser: A 120mm x L 700mm x P 1300mm (USAR COLCHÃO DE DENSIDADE 18 OU 20)

## LIMPEZA

- 1- Usar pano levemente umedecido com água seguido de pano seco.
- 2- Não utilizar produtos químicos ou abrasivos.

## Partes do Produto

- ① - Peseira (2x)
- ② - Pé Inferior (4x)
- ③ - Estrado (1x)
- ④ - Mini Estrado (2x)
- ⑤ - Sarrafo Estrado (2x)
- ⑥ - Meia Grade (2x)
- ⑦ - Barra (2x)

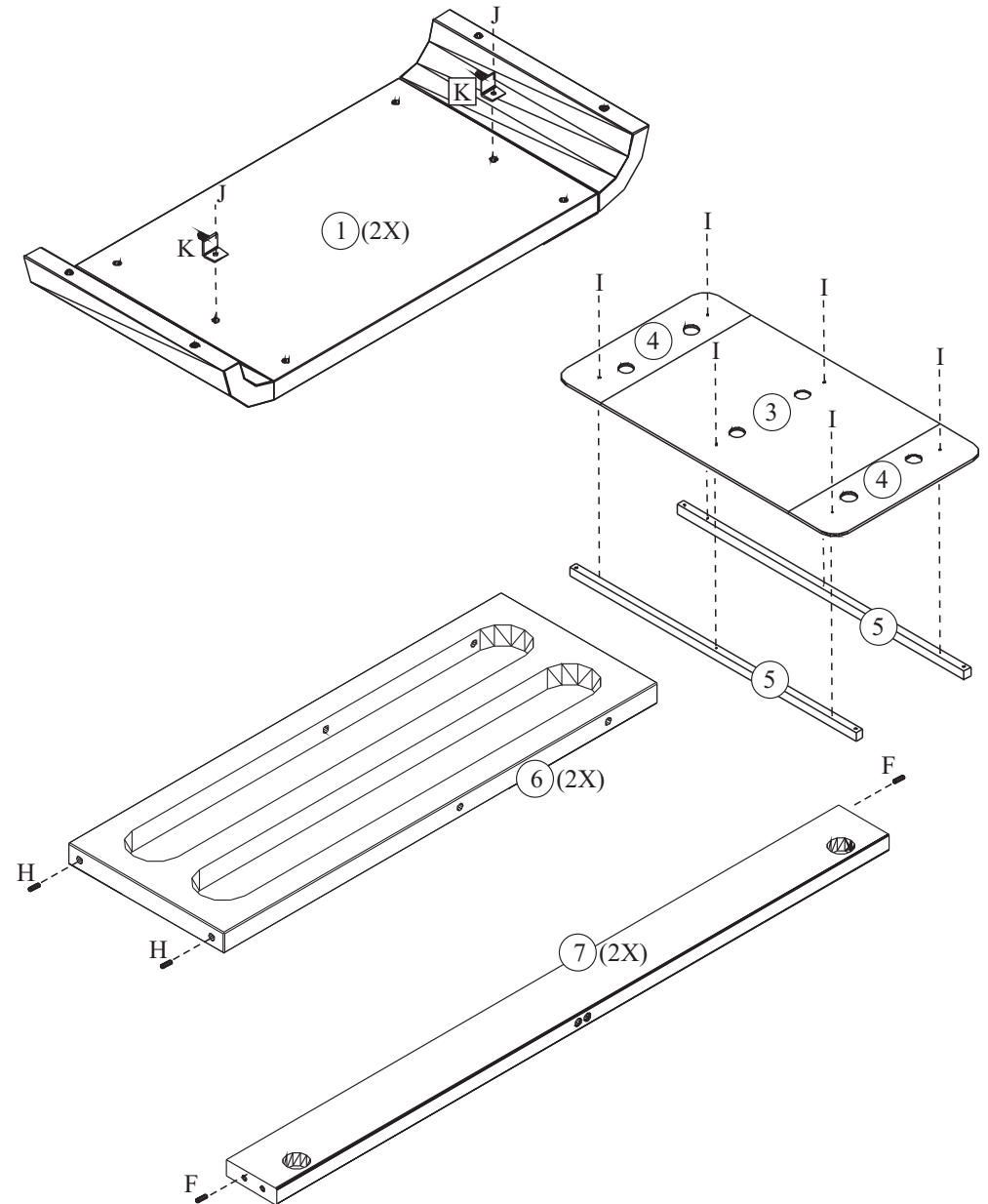


## Componentes

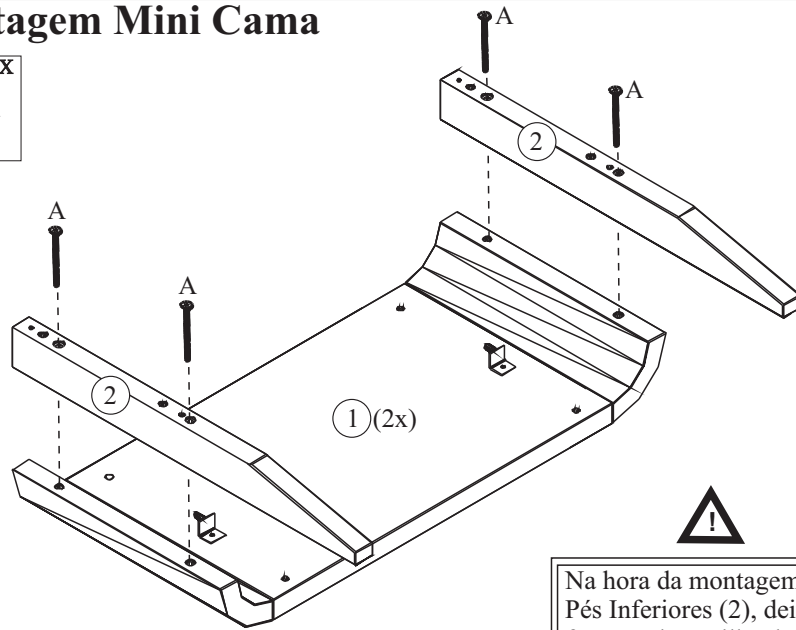
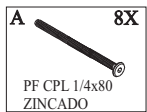
<b>A</b>	<b>8X</b>	<b>B</b>	<b>2X</b>	<b>C</b>	<b>4X</b>	<b>D</b>	<b>4X</b>	<b>E</b>	<b>4X</b>	<b>F</b>	<b>4X</b>	<b>G</b>	<b>1X</b>
PF AA. CAB. CH. PH ZINCADO													
<b>H</b>	<b>4X</b>	<b>I</b>	<b>6X</b>	<b>J</b>	<b>4X</b>	<b>K</b>	<b>4X</b>	<b>L</b>	<b>4X</b>	<b>M</b>	<b>1X</b>	<b>N</b>	<b>4X</b>
CAVILHA ESCALONADA													
<b>O</b>	<b>4X</b>												
TAPA FURO Ø12mm													

## ① Pré Montagem Mini Berço

<b>I</b>	<b>4X</b>	<b>J</b>	<b>4X</b>	<b>K</b>	<b>4X</b>	<b>F</b>	<b>4X</b>	<b>H</b>	<b>2X</b>
PF. AA. CAB. CH. PH Ø4.5X30									

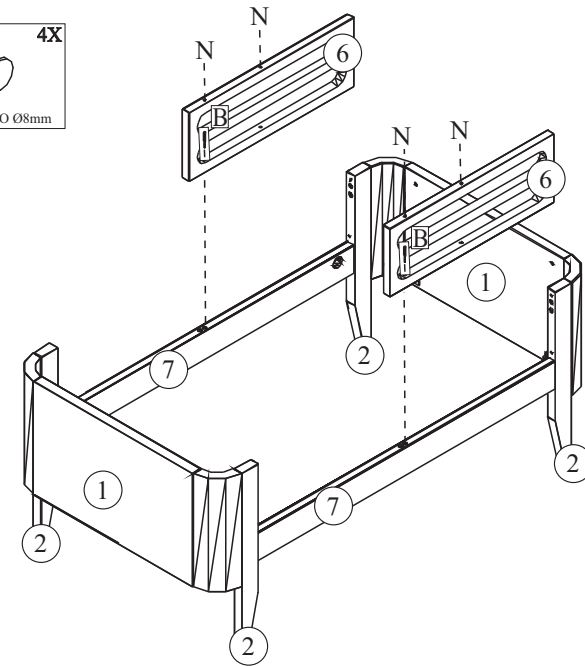
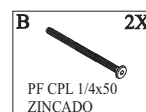


## 1 Montagem Mini Cama

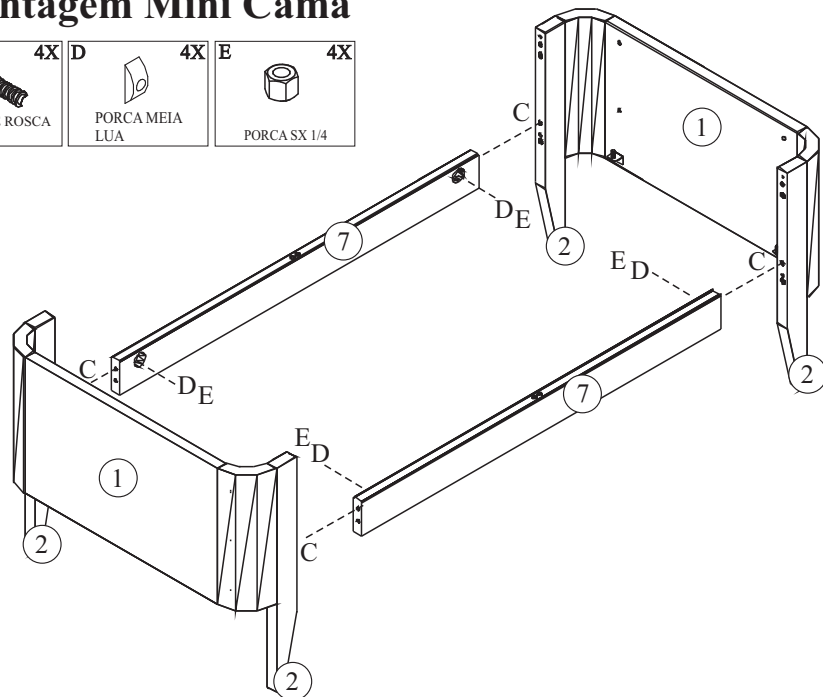
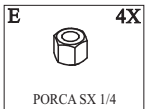


Na hora da montagem dos Pés Inferiores (2), deixar a furação de cavilha da Peseira (1), virada para baixo.

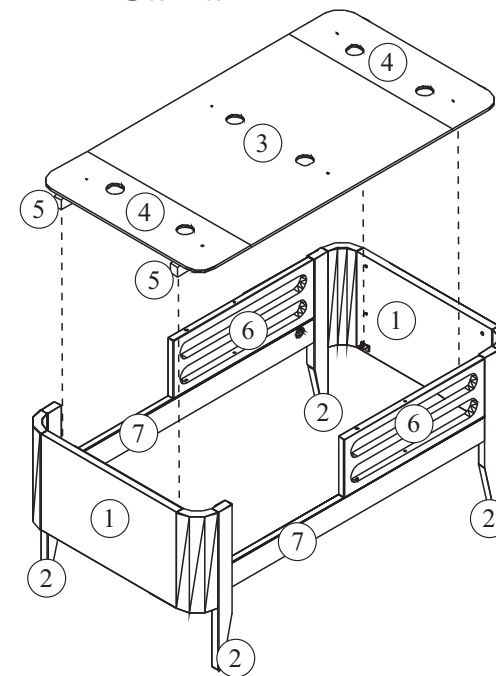
## 3 Montagem Mini Cama



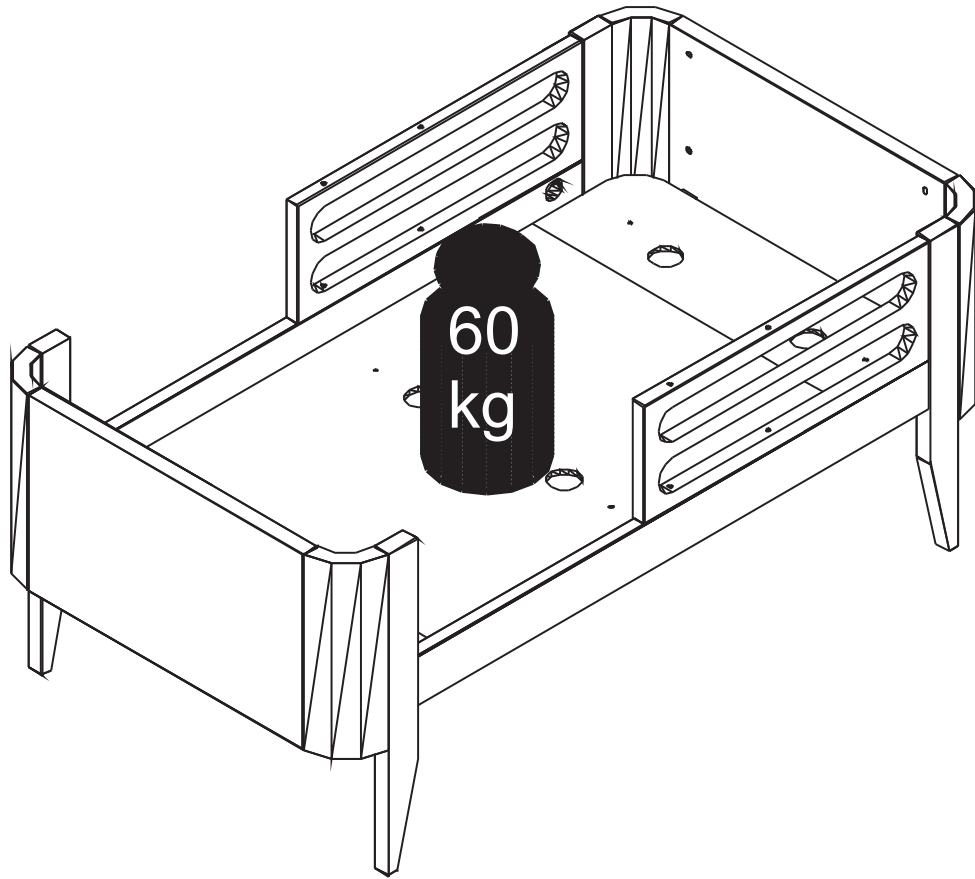
## 2 Montagem Mini Cama



## 4 Montagem Mini Cama



**- Carga Uniformemente Distribuída**



**- Carga Máxima suportada do produto,  
conforme indicação na imagem:  
- 60 kg**