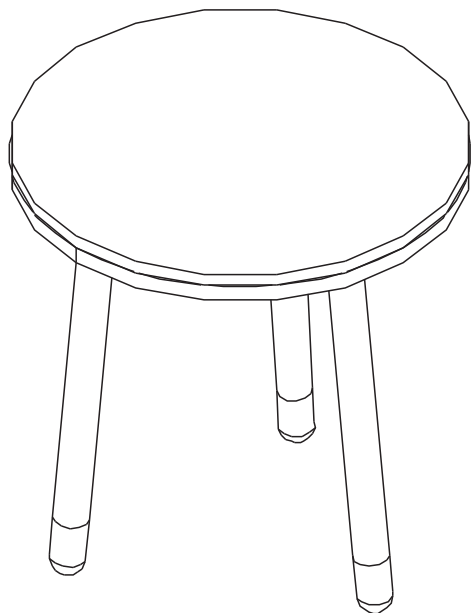


Mesa

Linha Joy



Observações gerais

Pessoas Necessárias
para Montagem



2 pessoas

Ferramentas Necessárias
(Não Fornecidas)



Martelo
borracha

Chave
Phillips

ATENÇÃO

- 1- Ler e observar atentamente toda a instrução antes de iniciar a montagem.
- 2- A montagem do produto deverá ser feita em uma superfície limpa e plana. Aconselhamos utilizar a embalagem para forrar o chão a fim de não danificar o produto.
- 3- Os parafusos devem ser apertados periodicamente.
- 4- Evitar batidas e o contato com objetos cortantes.
- 5- Observar a carga máxima na última folha.

LIMPEZA

- 1- Usar pano levemente umedecido com água seguido de pano seco.
- 2- Não utilizar produtos químicos ou abrasivos.



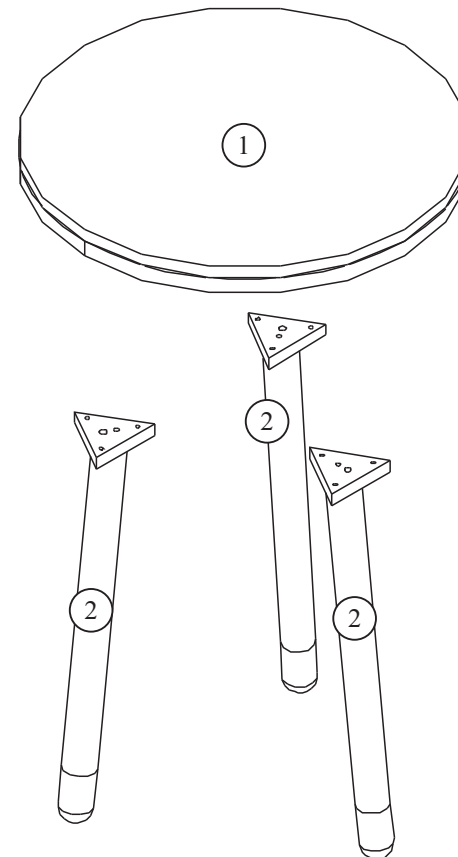
Cia do Móvel

Participando dos seus sonhos

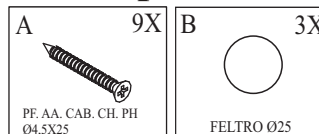
Dúvidas e Sugestões: www.ciadomovel.com.br

Partes do produto

- 1 Tampo (1x)
- 2 Pé (3x)

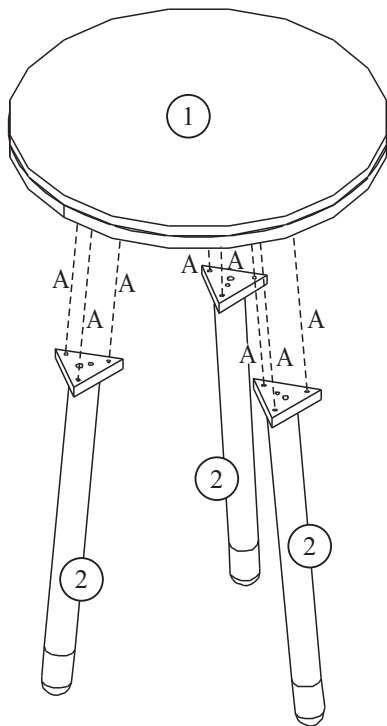
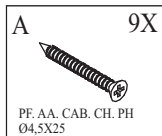


Componentes

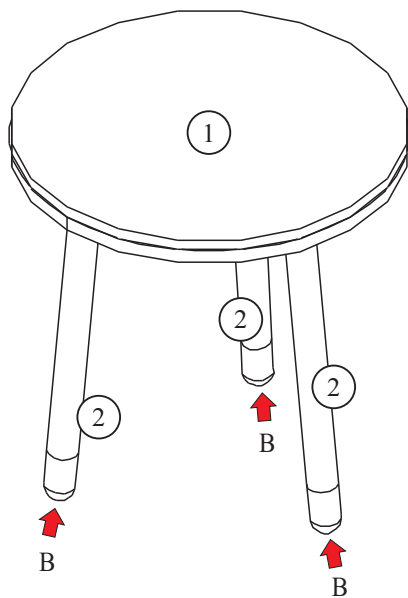
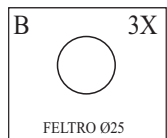


Obs.: Ferragens a mais para eventuais percas!

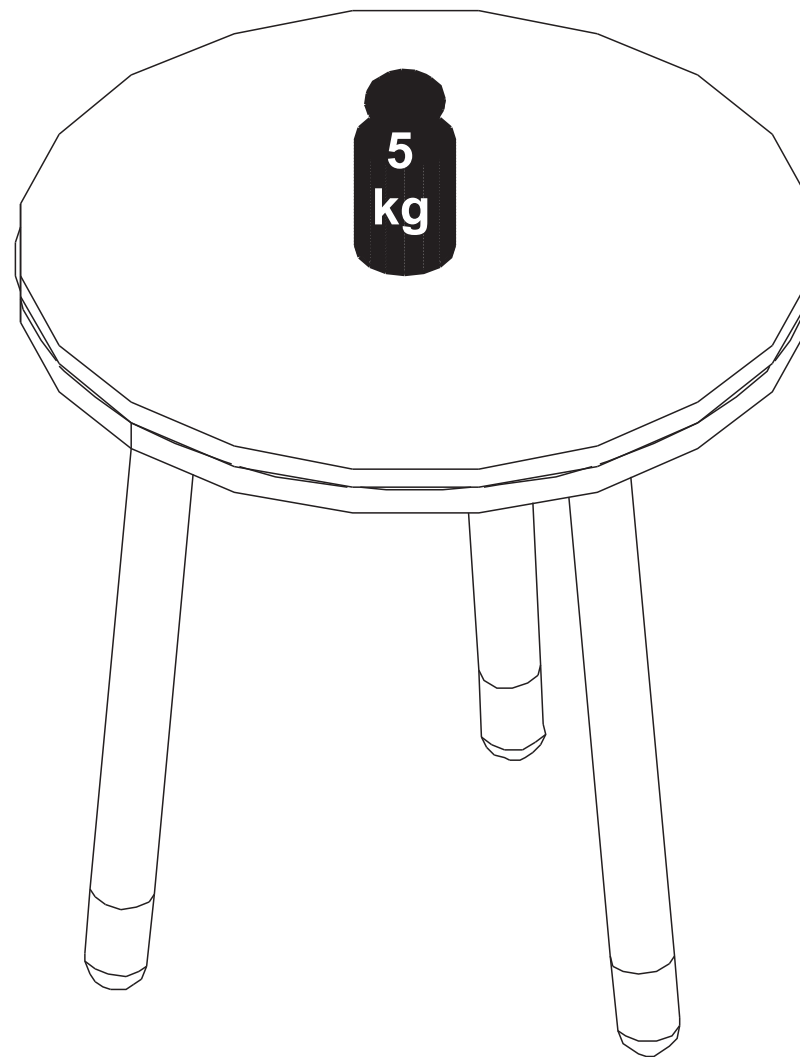
1 Montagem



2 Montagem



- Carga Máxima Uniformemente Distribuída



- Carga Máxima suportada do produto,
conforme indicação na imagem:
- 5 kg