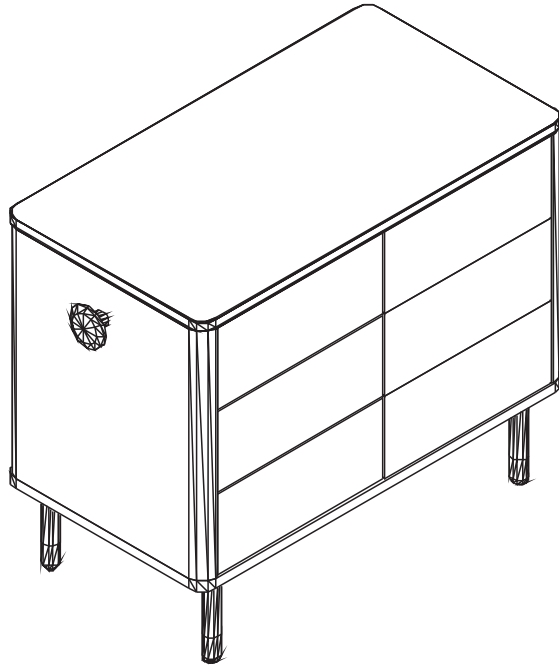


Cômoda Joy



Observações gerais

Pessoas Necessárias
para Montagem

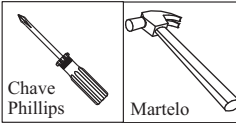


2 pessoas

IMPORTANTE

As gavetas devem ser abertas apenas uma de cada vez, pois o sistema de corredeiras telescópicas usado é de extração total das gavetas. Abrindo mais de uma gaveta simultaneamente o centro de gravidade da cômoda pode deslocar-se para frente e ocorrer o tombamento da mesma!

Ferramentas Necessárias
(Não Fornecidas)



Chave
Phillips

Martelo

ATENÇÃO

- 1- Ler e observar atentamente toda a instrução antes de iniciar a montagem.
- 2- A montagem do produto deverá ser feita em uma superfície limpa e plana. Aconselhamos utilizar a embalagem para forrar o chão a fim de não danificar o produto.
- 3- Os parafusos devem ser apertados periodicamente.
- 4- Evitar batidas e o contato com objetos cortantes.
- 5- Observar a carga máxima na ultima folha.

LIMPEZA

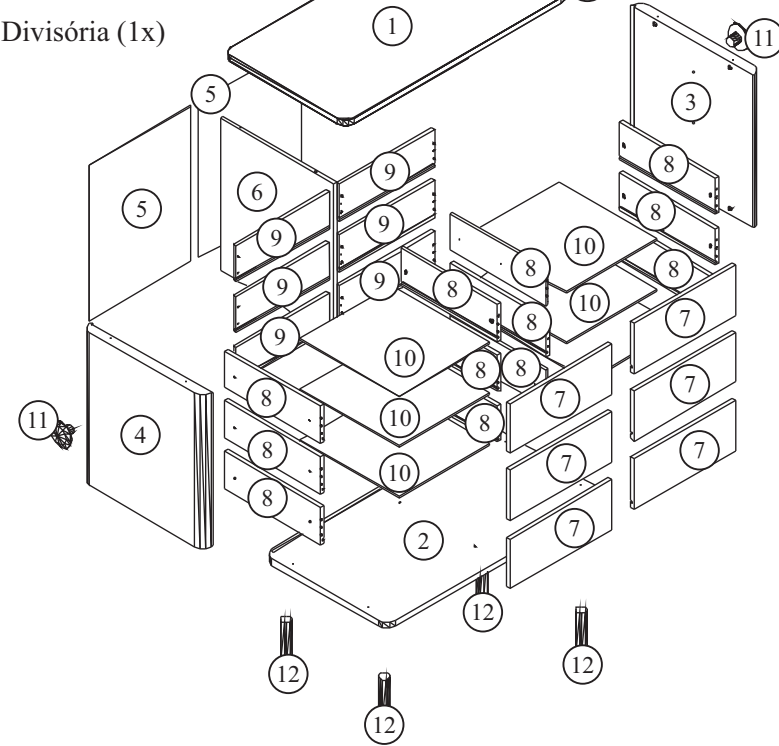
- 1- Usar pano levemente umedecido com água seguido de pano seco.
- 2- Não utilizar produtos químicos ou abrasivos.

ciadoMÓVEL

Dúvidas e Sugestões: www.ciadomovel.com.br

Partes do produto

- | | |
|-------------------------|--------------------------------|
| 1 Tampo (1x) | 7 Frente de Gaveta (6x) |
| 2 Base (1x) | 8 Lateral de Gaveta (12x) |
| 3 Lateral Direita (1x) | 9 Contra Frente de Gaveta (6x) |
| 4 Lateral Esquerda (1x) | 10 Fundo de Gaveta (6x) |
| 5 Fundo Cômoda (2x) | 11 Cabideiro (2x) |
| 6 Divisória (1x) | 12 Pé (4x) |

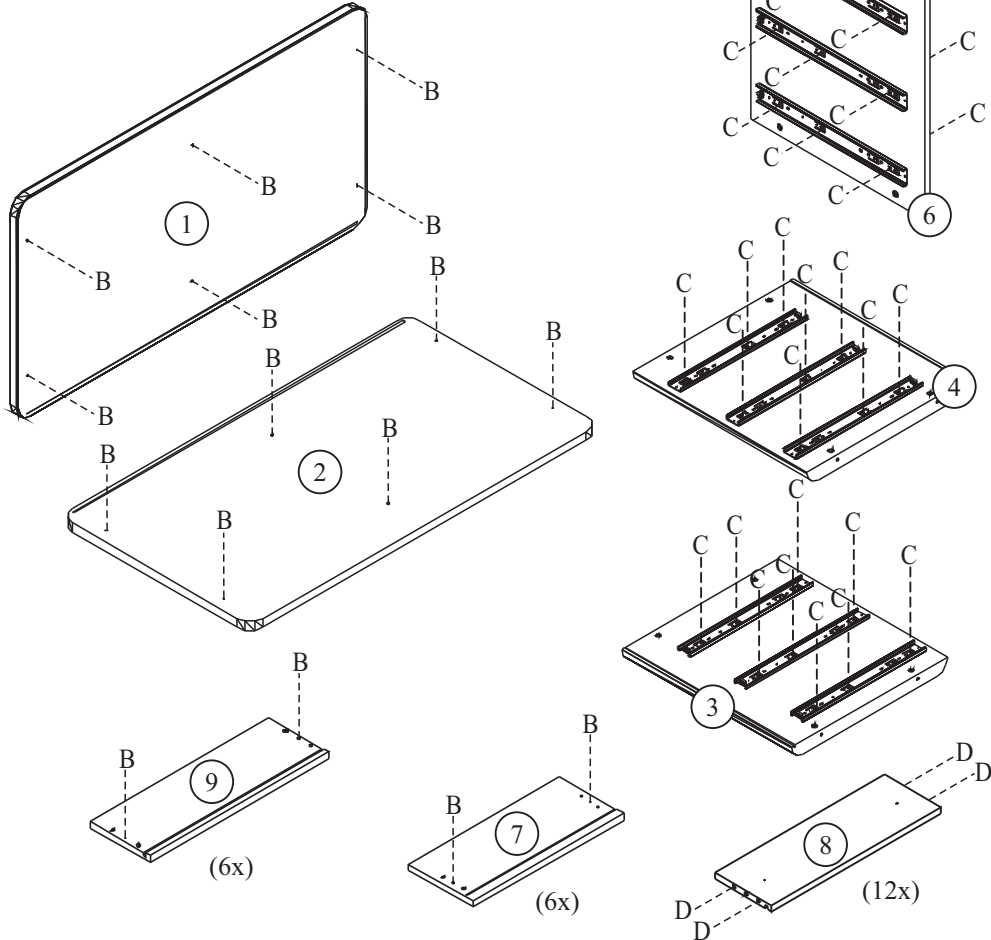
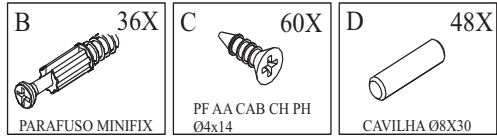
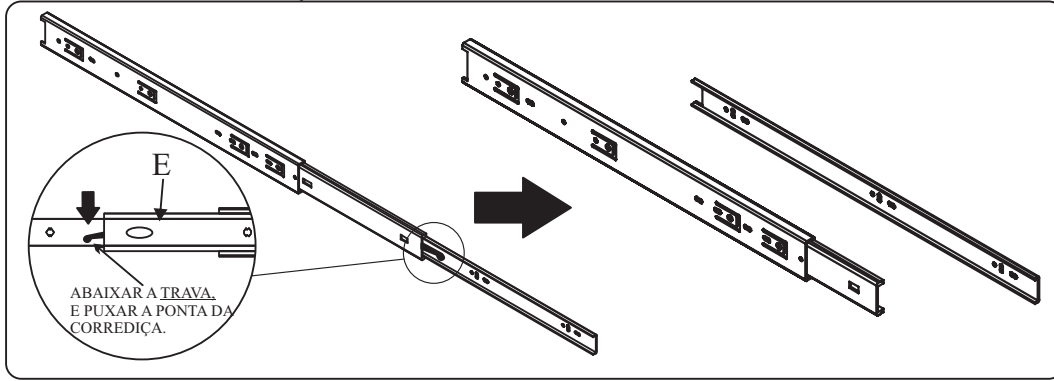


Componentes

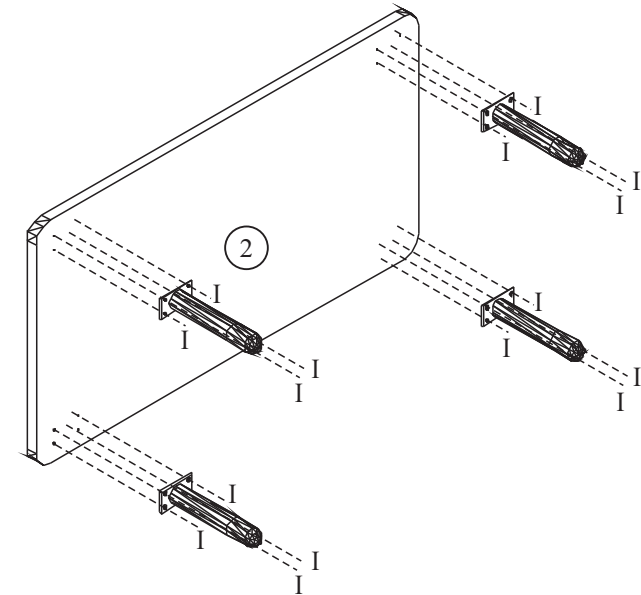
A 36X TAMBOR MINIFIX	B 36X PARAFUSO MINIFIX	C 100X PF AA CAB CH PH Ø4x14	D 48X CAVILHA Ø8X30	E 12X CORREIA 450 TELESCOPIO	F 62X TRAVA FUNDOS
G 1X MATA JUNTA H 12X606	H 2X PE.PH. SOBERBO 7X60	I 16X PF AA CAB CH PH Ø4x20	J 6X PUXADOR MADEIRA	K 6X PUXADOR COURO	L 6X PF FRANCÊS Ø1/4X1 1/4
M 6X PF. Ø4.2X32 CB. PN.	N 6X ARRUELA 1/4	O 1X CHAVE DE BOCA 1/4	P 6X PORCA SX 1/4	Q 24X ADESIVO Ø18	

1 Pré Montagem

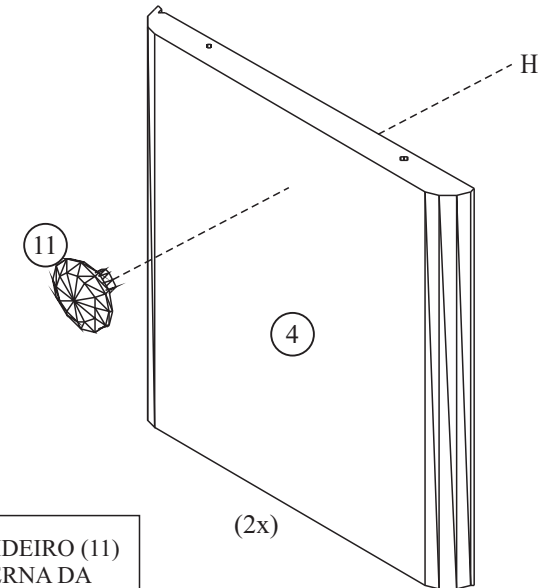
Desmontando as Corrediças



1 Montagem

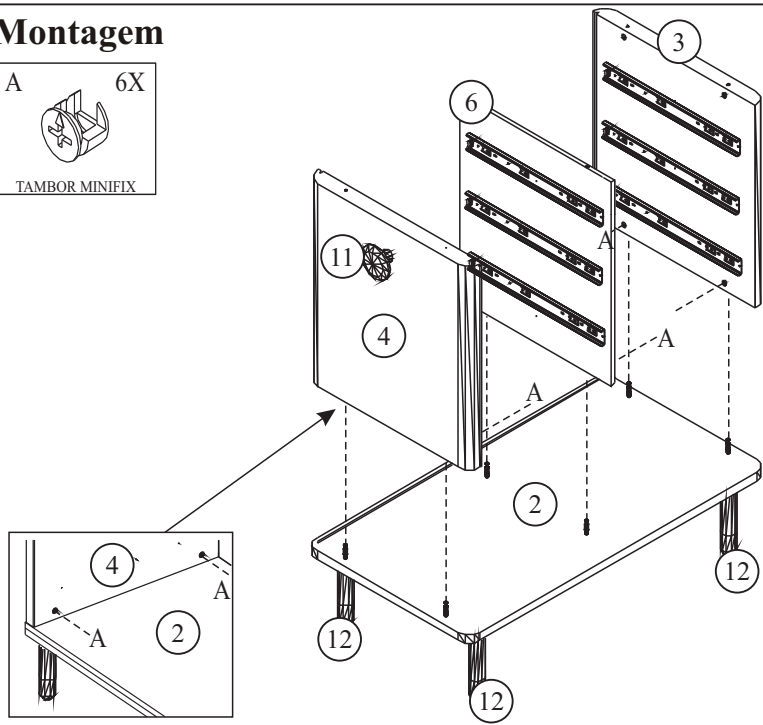
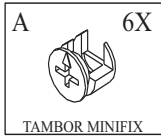


2 Montagem

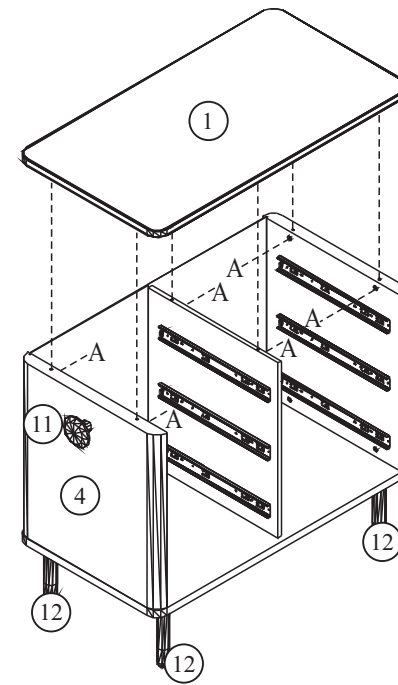
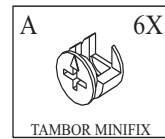


PARA INSTALAÇÃO DO CABIDEIRO (11) CONTINUAR FURAÇÃO INTERNA DA LATERAL (4) COM BROCA Ø8MM PARA FAZER O FURO PASSANTE.

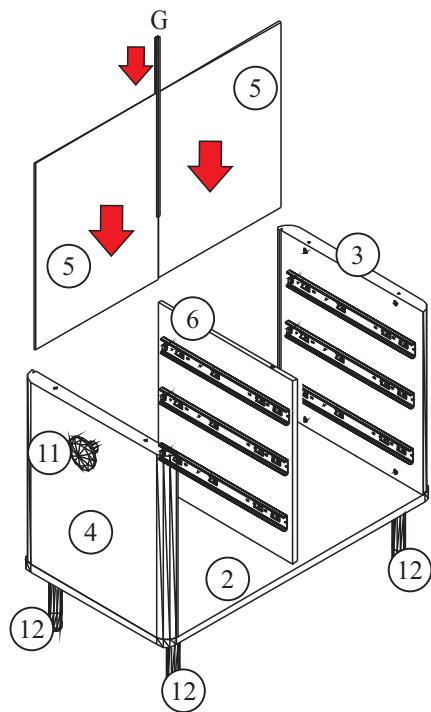
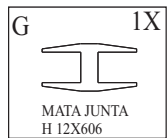
3 Montagem



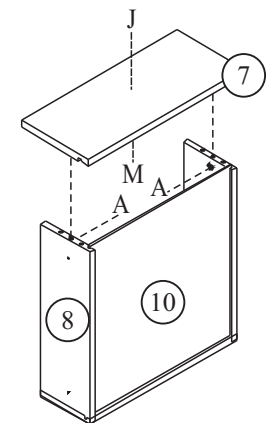
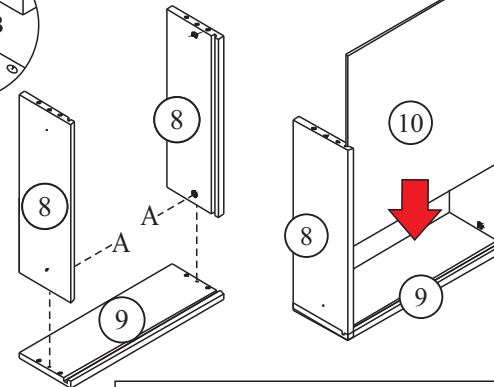
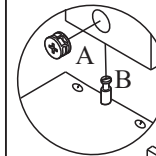
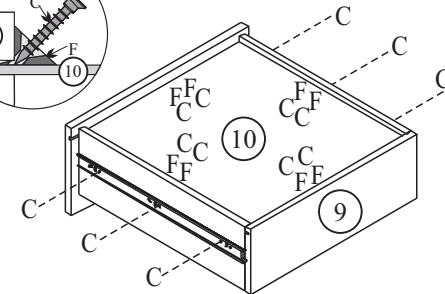
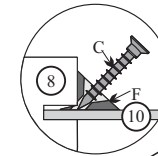
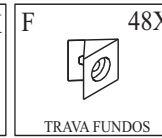
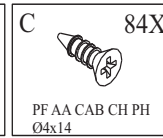
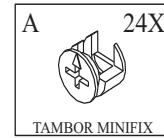
5 Montagem



4 Montagem

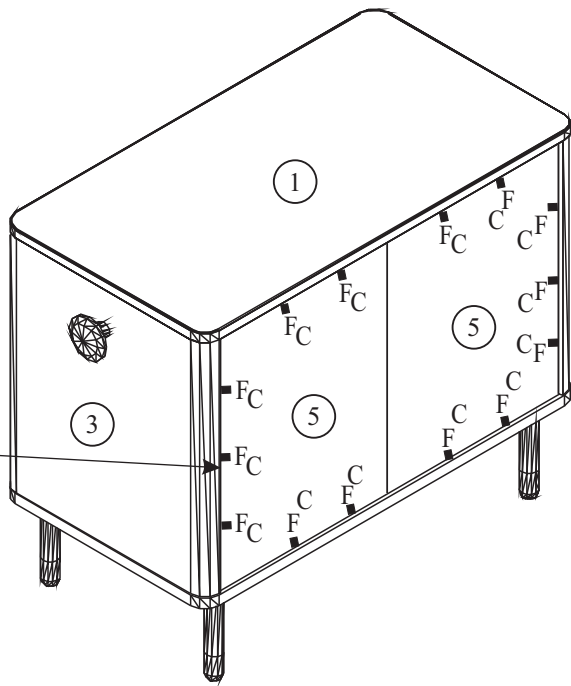
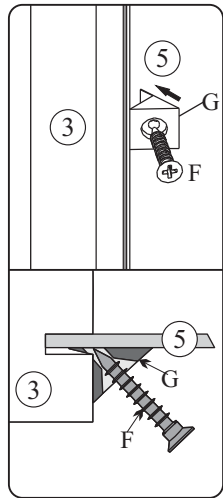
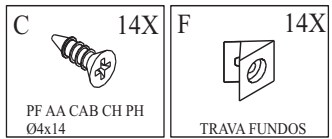


1 Montagem das Gavetas

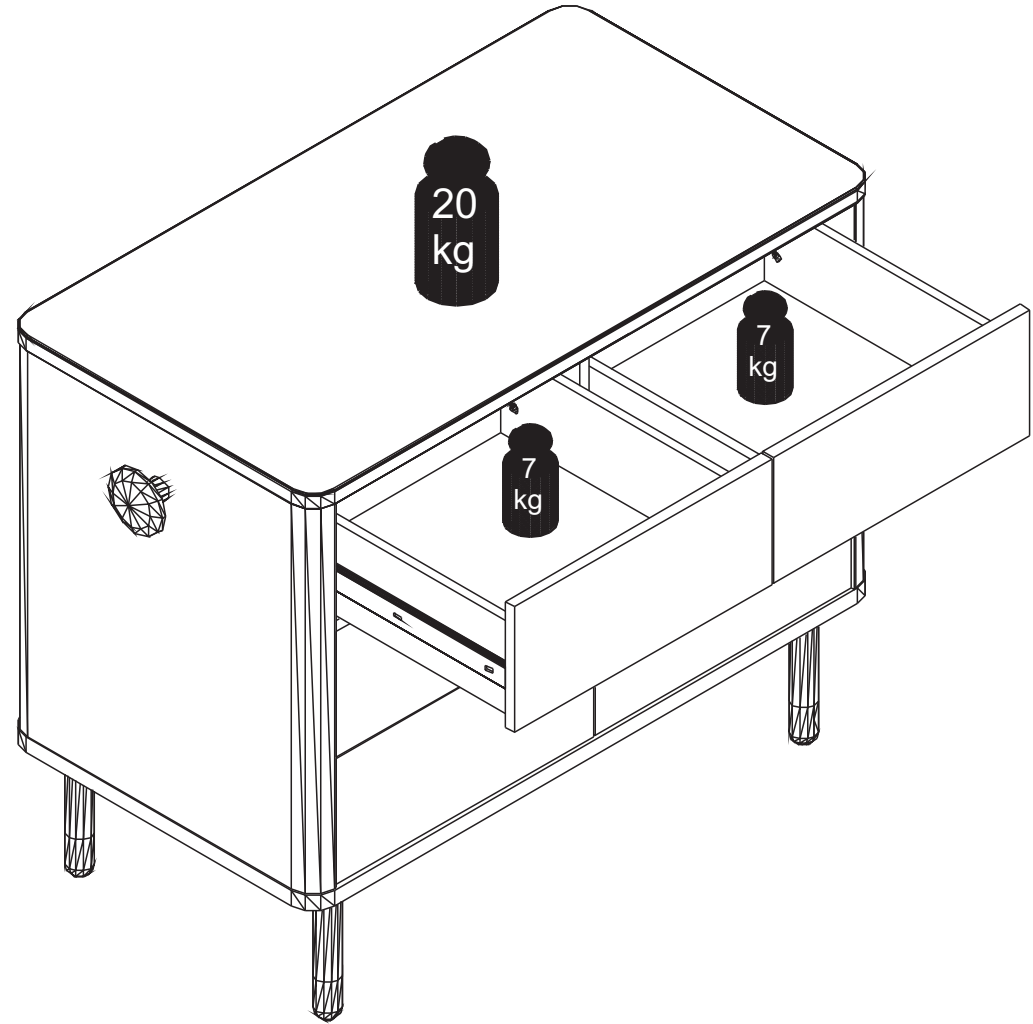


PARA INSTALAÇÃO DO PUXADOR COURO (K) CONTINUAR FURAÇÃO INTERNA DA FRENTE DE GAVETA (7) COM BROCA Ø7MM PARA FAZER O FURO PASSANTE.

6 Montagem



- Carga Máxima Uniformemente Distribuída



7 Montagem

