

Cama

Linha Joy

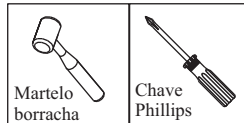


Pessoas Necessárias
para Montagem



2 Pessoas

Ferramentas Necessárias
(Não Fornecidas)



Martelo
borracha

Chave
Phillips

ATENÇÃO

- 1- Ler e observar atentamente toda a instrução antes de iniciar a montagem.
- 2- A montagem do produto deverá ser feita em uma superfície limpa e plana.
- Aconselhamos utilizar a embalagem para forrar o chão a fim de não danificar o produto.
- 3- Os parafusos devem ser apertados periodicamente.
- 4- Evitar batidas e o contato com objetos cortantes.
- 5- Carga máxima suportável: 120kg uniformemente distribuídos no estrado.

LIMPEZA

- 1- Usar pano levemente umedecido com água seguido de pano seco.
- 2- Não utilizar produtos químicos ou abrasivos.

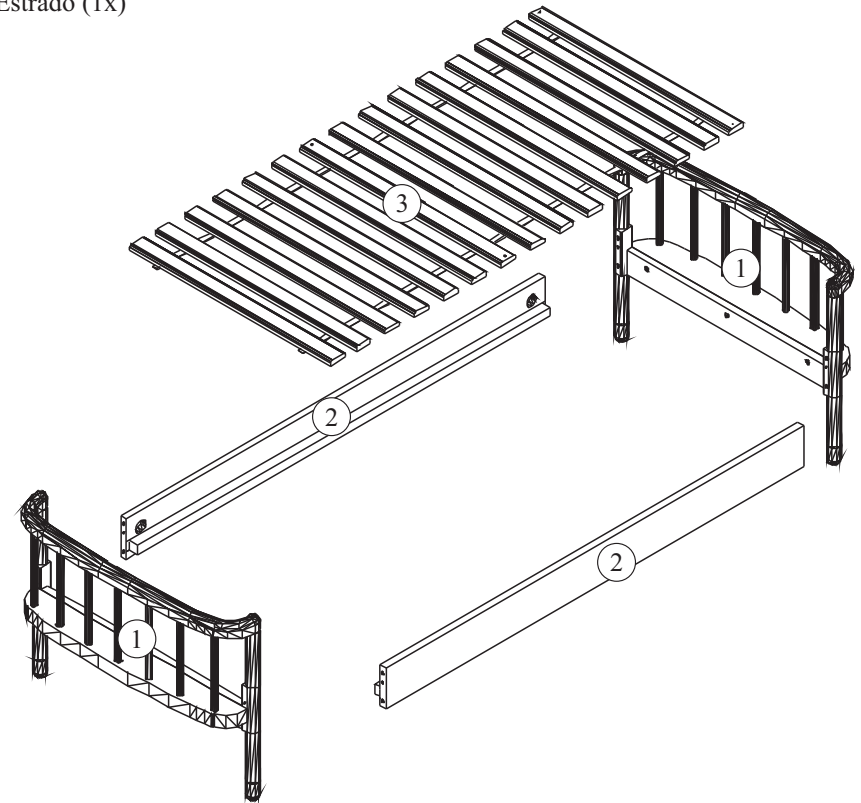


Cia do Móvel

Participando dos seus sonhos
Dúvidas e Sugestões: www.ciadomovel.com.br

Partes do Produto

- ① - Cabeceira/ Peseira (2x)
- ② - Barra (2x)
- ③ - Estrado (1x)

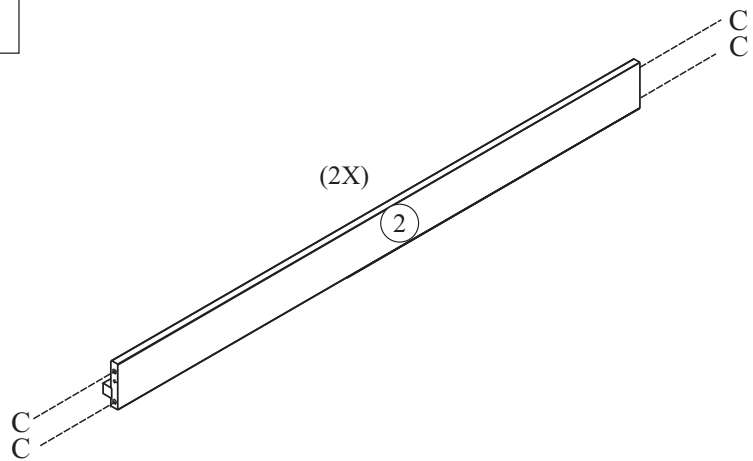


Componentes

A	4X	B	6X	C	8X	D	4X
PF. Ø1/4"x100		PF. CC. PH Ø4,5x35		CAVILHA Ø12X40		PORCA ELIPTICA Ø1/4	
E	4X	F	4X	G	1X	H	1X
FELTRO Ø15		TAMPA SOFT Ø13 JEQUITIBA		CHAVE ALLEN 4 mm		COLA	

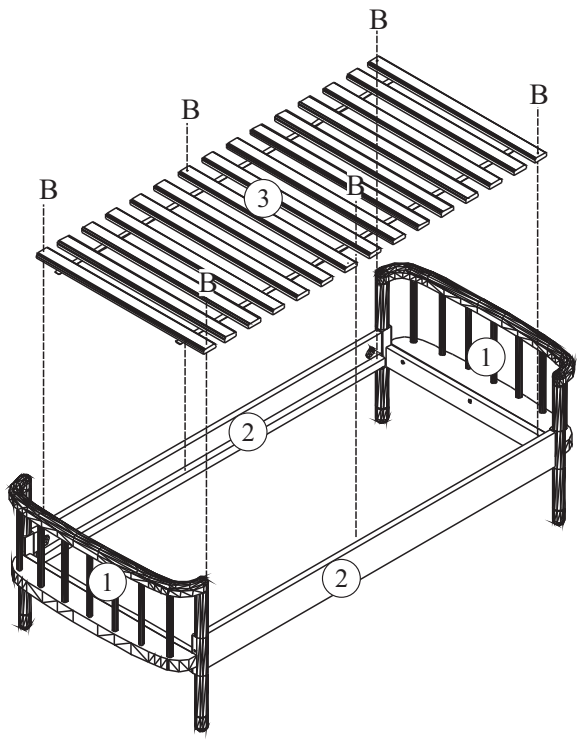
1 Pré-Montagem

C 8X
 CAVILHA Ø12X40



2 Montagem

B 6X
 PF. CC. PH Ø4,5x35

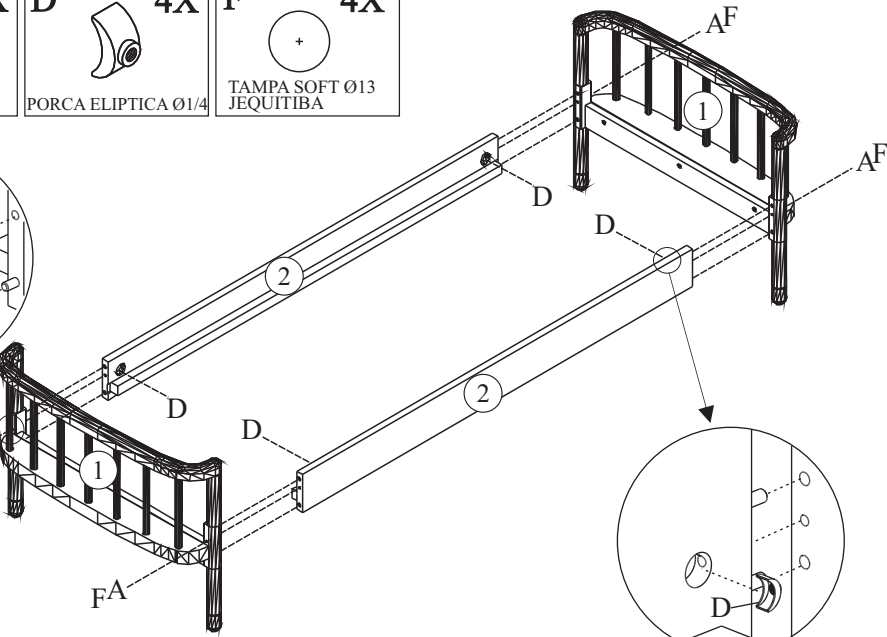
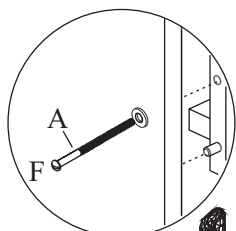


1 Montagem

A 4X
 PF. Ø1/4"x100

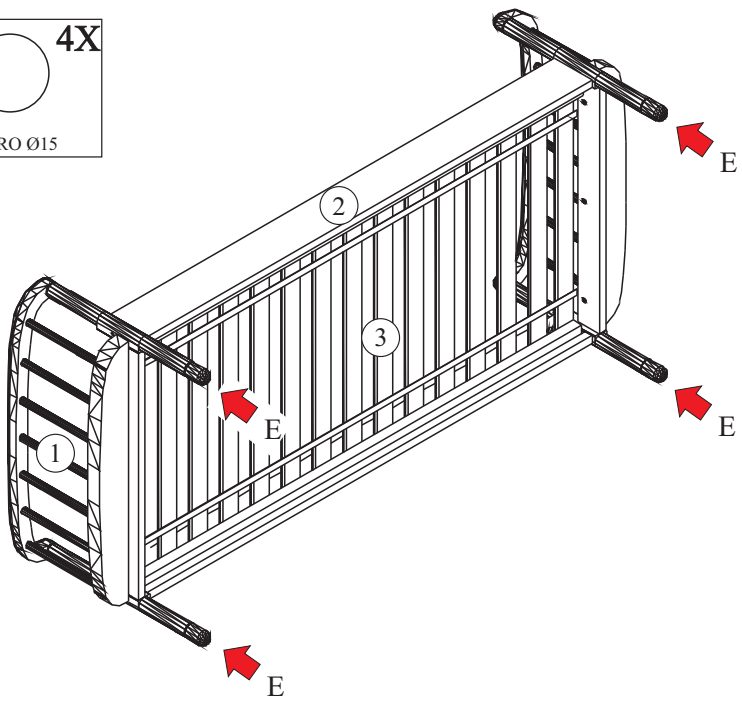
D 4X
 PORCA ELIPTICA Ø1/4

F 4X
 TAMPA SOFT Ø13
 JEQUITIBA

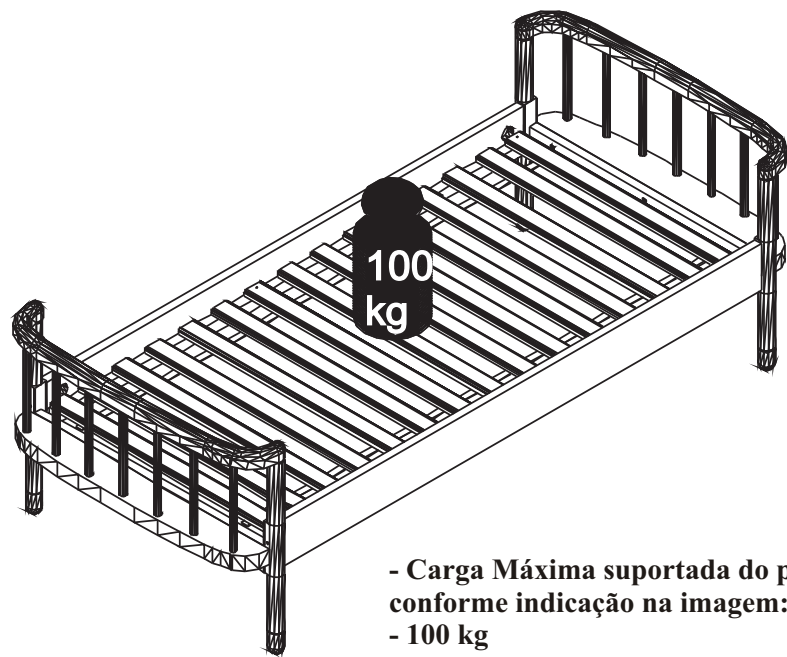


3 Montagem

E 4X
 FELTRO Ø15



- Carga Máxima Uniformemente Distribuída



- Carga Máxima suportada do produto,
conforme indicação na imagem:
- 100 kg