

# Cômoda 3 Gav. Com Porta

## Linha bo.



### Observações gerais

Pessoas Necessárias para montagem



2 pessoa

#### IMPORTANTE

As gavetas devem ser abertas apenas uma de cada vez, pois o sistema de corredeiras telescópicas usado é de extração total das gavetas. Abrindo mais de uma gaveta simultaneamente o centro de gravidade da cômoda pode deslocar-se para frente e ocorrer o tombamento da mesma!

Ferramentas Necessárias (Não Fornecidas)



Martelo borracha

Chave Phillips

### ATENÇÃO

- 1- Ler e observar atentamente toda a instrução antes de iniciar a montagem.
- 2- A montagem do produto deverá ser feita em uma superfície limpa e plana. Aconselhamos utilizar a embalagem para forrar o chão a fim de não danificar o produto.
- 3- Os parafusos devem ser apertados periodicamente.
- 4- Evitar batidas e o contato com objetos cortantes.

### LIMPEZA

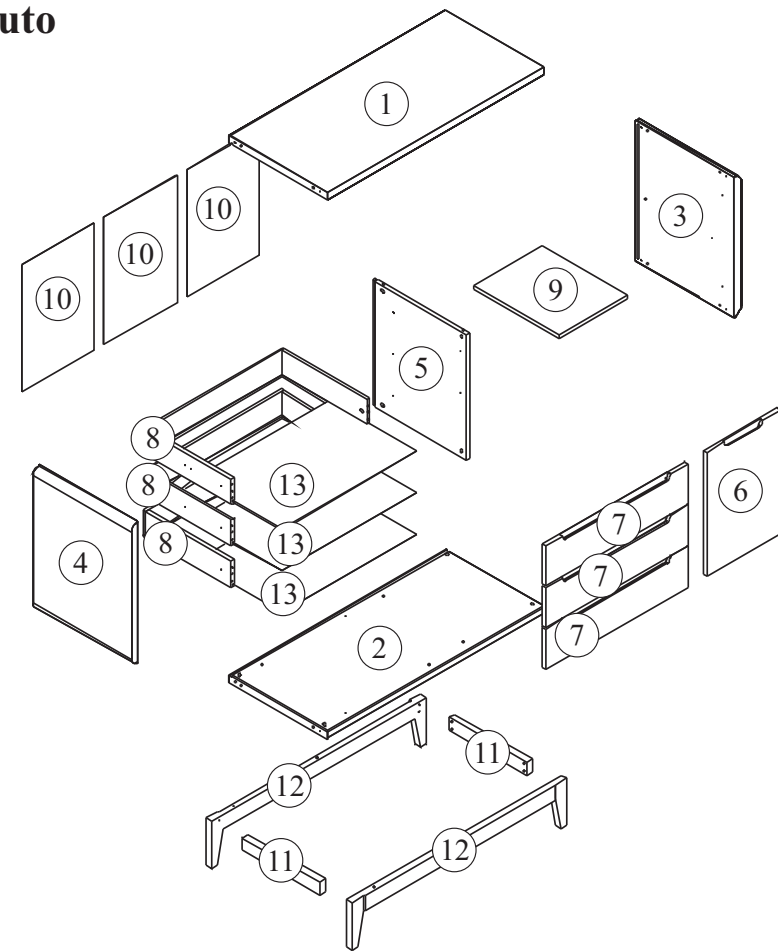
- 1- Usar pano levemente umedecido com água seguido de pano seco.
- 2- Não utilizar produtos químicos ou abrasivos.

**ciadoMÓVEL**

Dúvidas e Sugestões: [www.ciadomovel.com.br](http://www.ciadomovel.com.br)

### Partes do Produto

- 1 - Tampo (1x)
- 2 - Base (1x)
- 3 - Lateral Direita (1x)
- 4 - Lateral Esquerda (1x)
- 5 - Divisoria (1x)
- 6 - Porta (1x)
- 7 - Frente Gaveta (3x)
- 8 - Gaveta (3x)
- 9 - Prateleira (1x)
- 10 - Fundo (3x)
- 11 - Travessa do Pé (2x)
- 12 - Pé (2x)
- 13 - Fundo de Gaveta (3x)

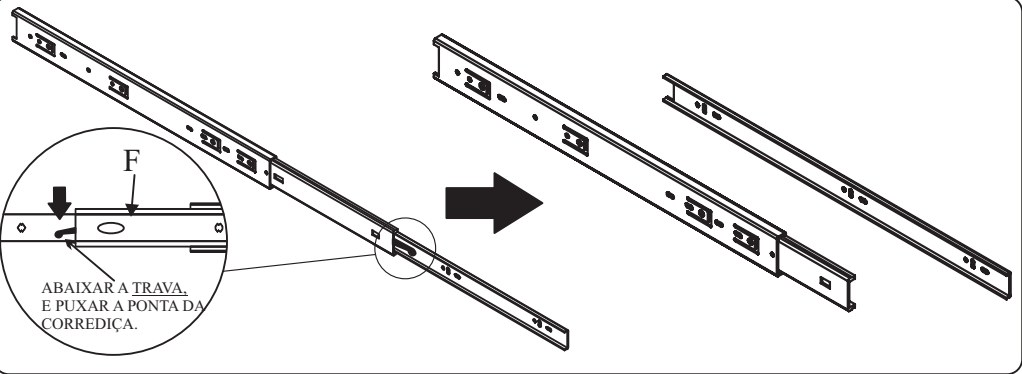


### Componentes

A 18X  TAMBOR MINIFIX	B 18X  PARAFUSO MINIFIX	C 8X  ADESIVO Ø18	D 3X  CORREDEIRA 450 TELESCÓPIO	E 8X  PF AA CAB CH PH Ø4,5X30	F 6X  PF AA CAB CH PH Ø5X50	G 64X  PF AA CAB CH PH Ø4X14
H 14X  CAVILHA Ø8X30	I 22X  TRAVA P/ FUNDOS	J 8X  TRAPÉZIO	L 1X  MATA JUNTA H 12X610	M 1X  COLA	N 2X  DOBRADIÇA CANECO 26	O 2X  SAPATA 12mm
P 4X  SUPORTE DA PRATELEIRA 8X6	Q 2X  CABIDEIRO	R 1X  TUBO CABIDEIRO 360mm	S 4X  FILTRO Ø25			

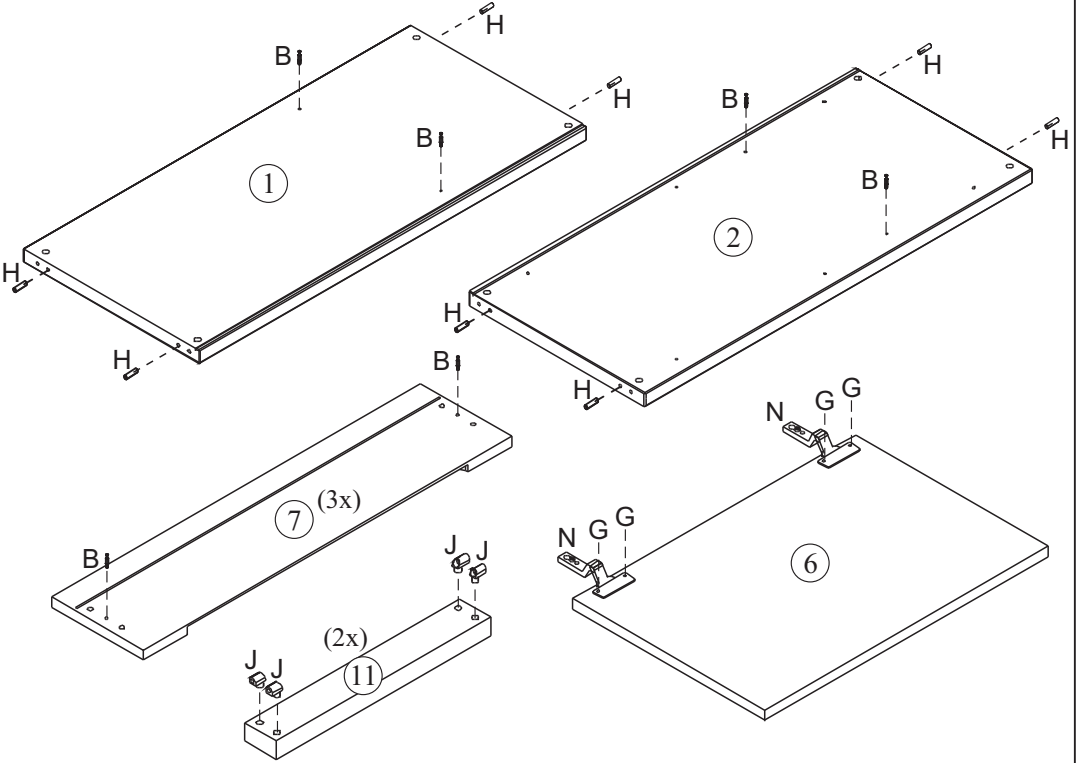
# 1 Pré Montagem

Desmontando as Corrediças

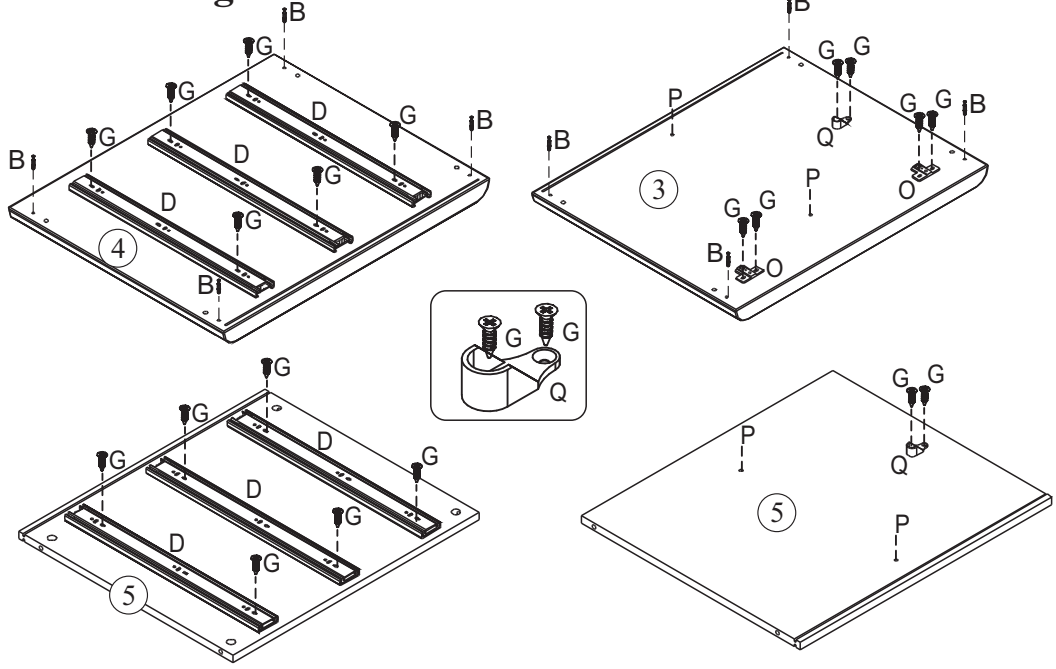


ABAIXAR A TRAVA,  
E PUXAR A PONTA DA  
CORREDIÇA.

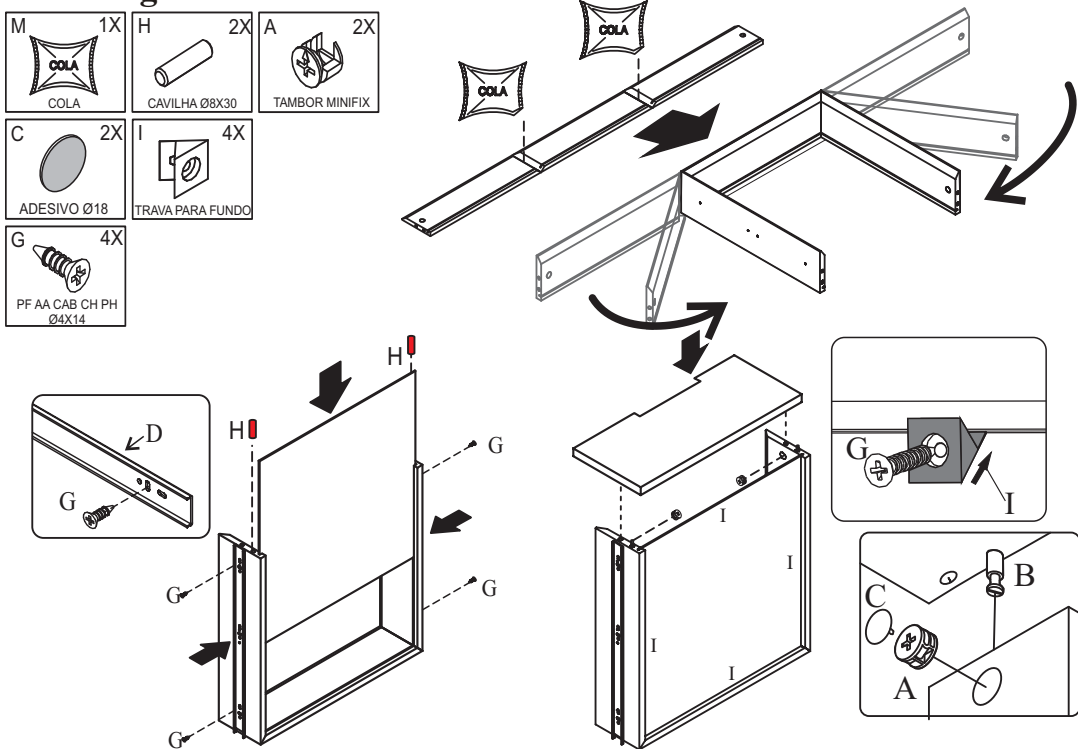
- |   |  |  |                              |                         |                                       |                           |
|---|--|--|------------------------------|-------------------------|---------------------------------------|---------------------------|
| <b>B</b> 18X<br>PARAFUSO MINIFIX            | <b>D</b> 3X<br>CORREDIÇA 450<br>TELESCOPIO | <b>G</b> 24X<br>PF AA CAB CH PH<br>Ø4X14 | <b>H</b> 8X<br>CAVILHA Ø8X30 | <b>J</b> 8X<br>TRAPÉZIO | <b>N</b> 2X<br>DOBRADIÇA<br>CANECO 26 | <b>O</b> 2X<br>SAPATA 7mm |
| <b>P</b> 4X<br>SUPORTE DA<br>PRATELEIRA 8X6 | <b>Q</b> 2X<br>CABIDEIRO                   |  |                              |                         |                                       |                           |



# 2 Pré Montagem

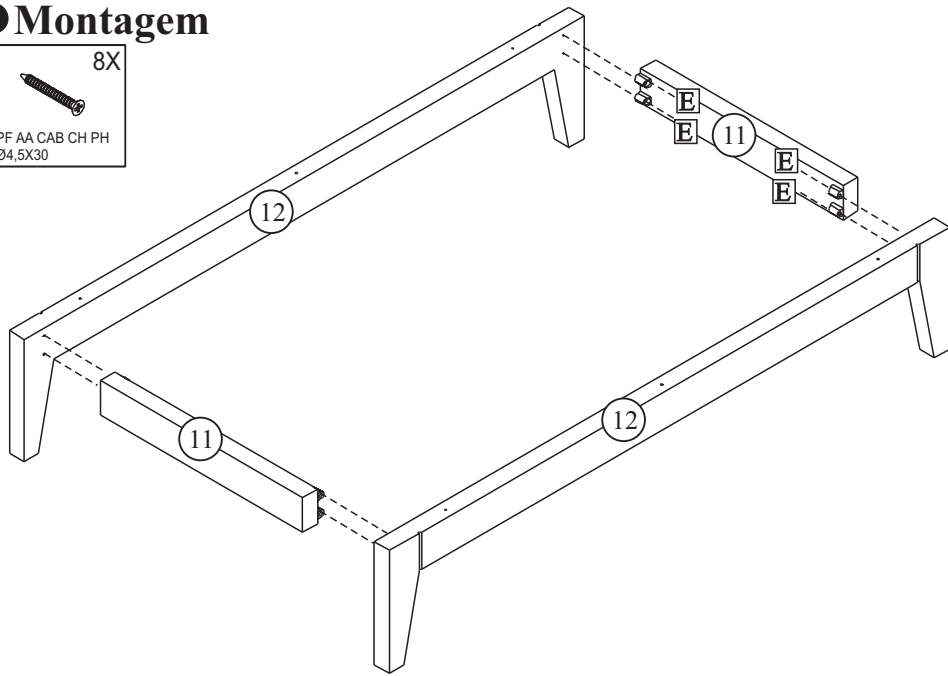


# 1 Montagem das Gavetas



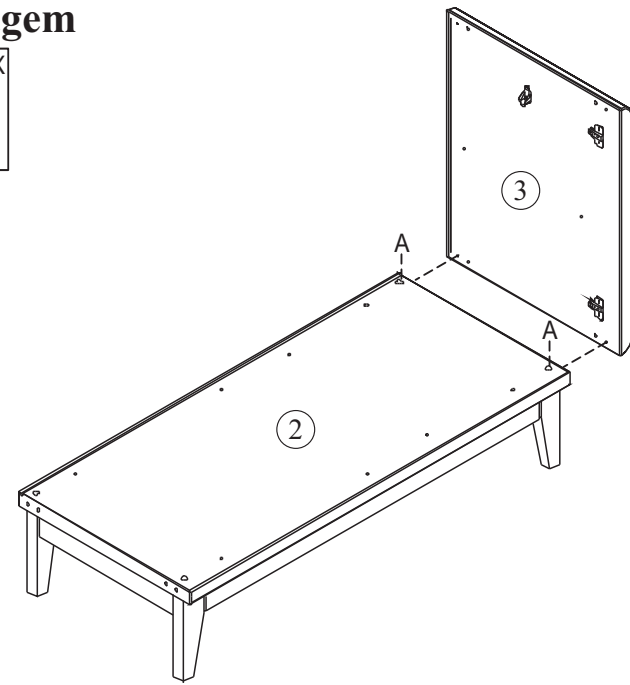
# 1 Montagem

E 8X  
PF AA CAB CH PH  
Ø4,5X30



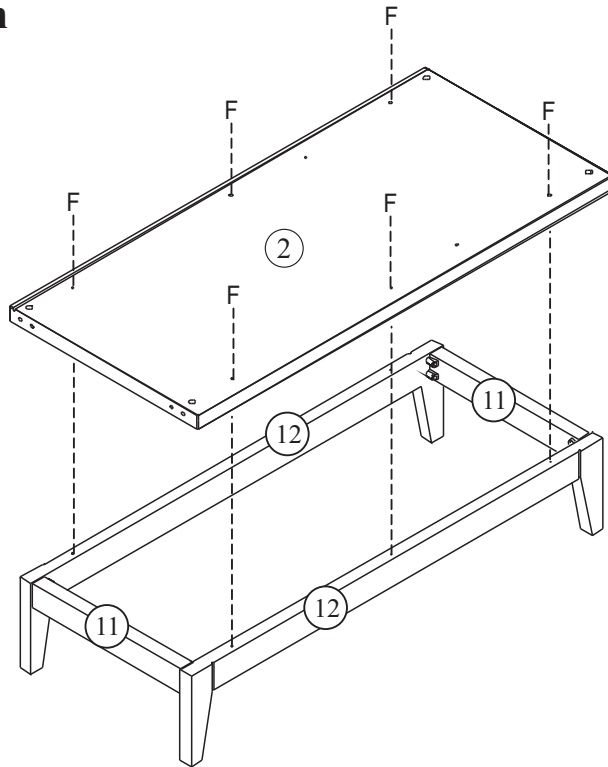
# 3 Montagem

A 2X  
TAMBOR MINIFIX



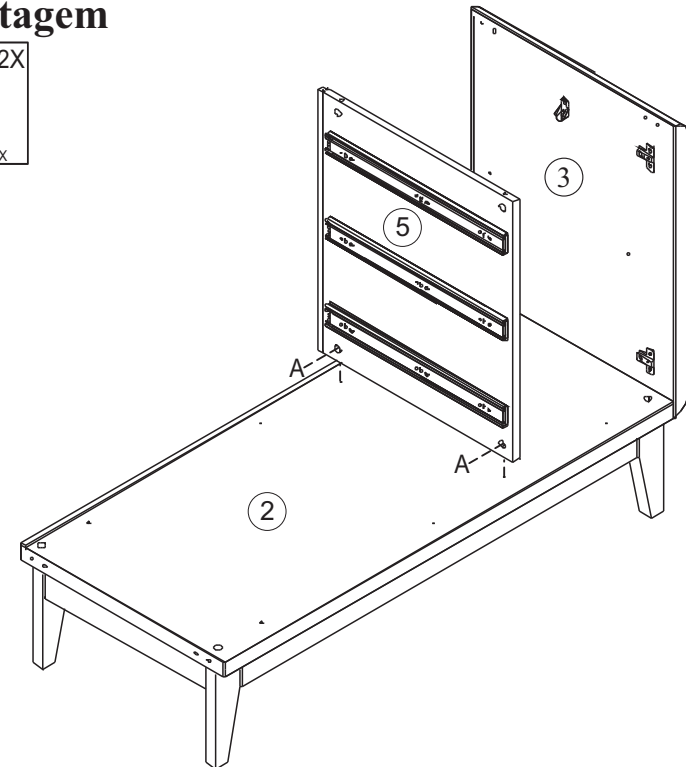
# 2 Montagem

F 6X  
PF AA CAB CH PH  
Ø5X50

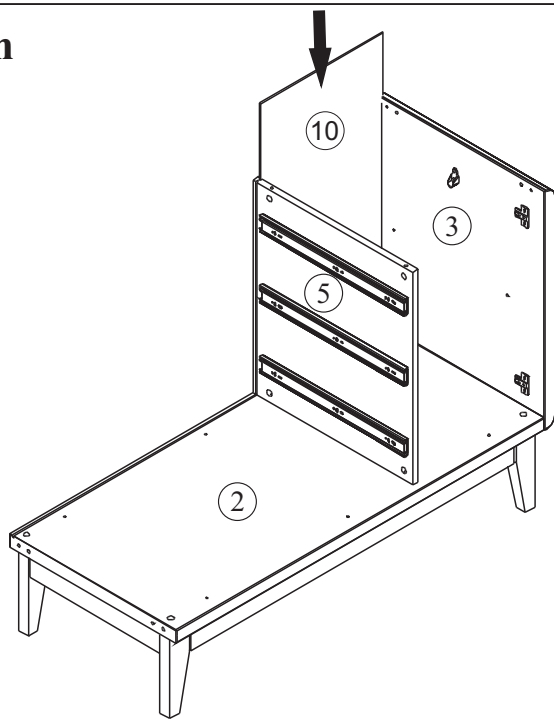


# 4 Montagem

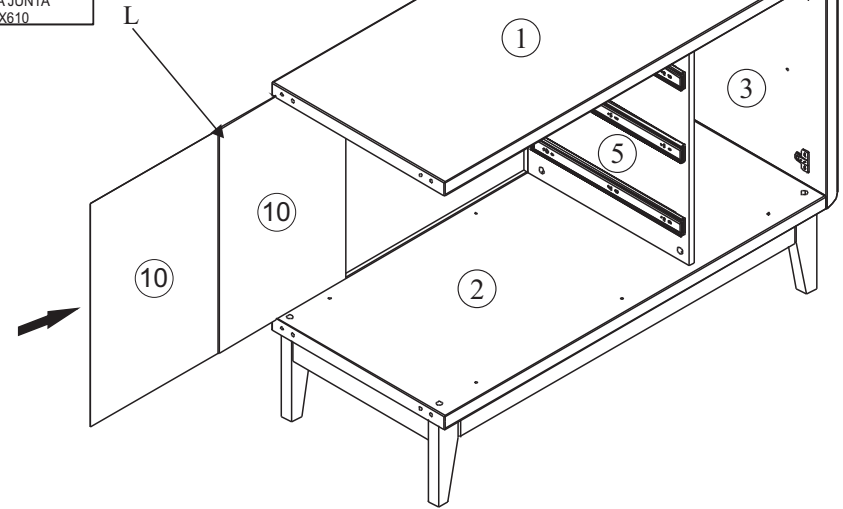
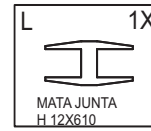
A 2X  
TAMBOR MINIFIX



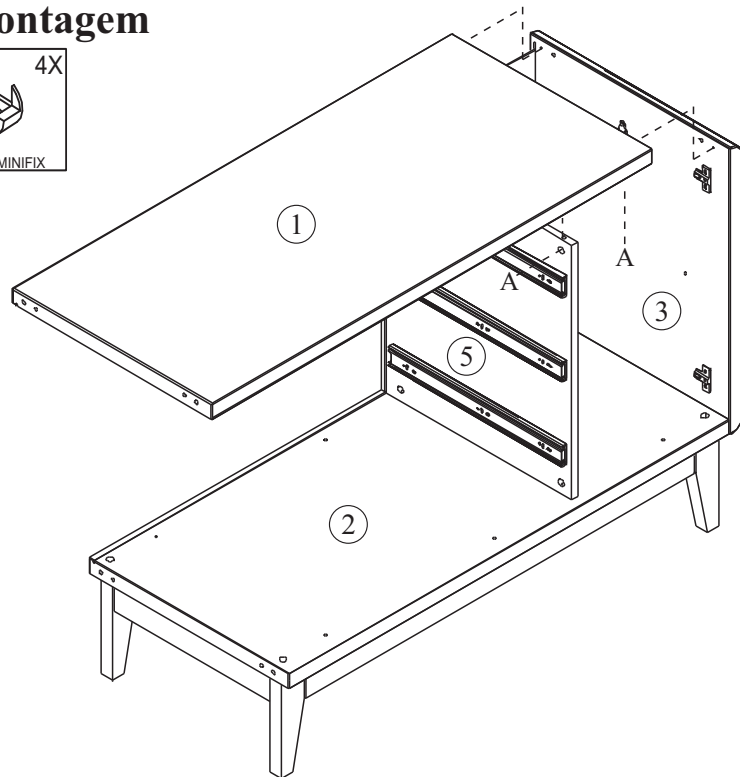
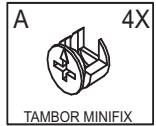
### 5 Montagem



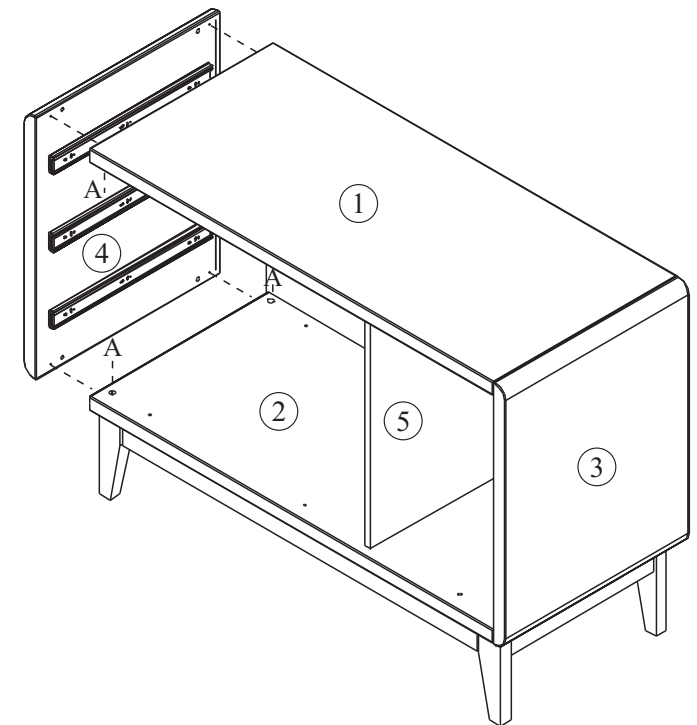
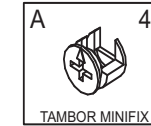
### 7 Montagem



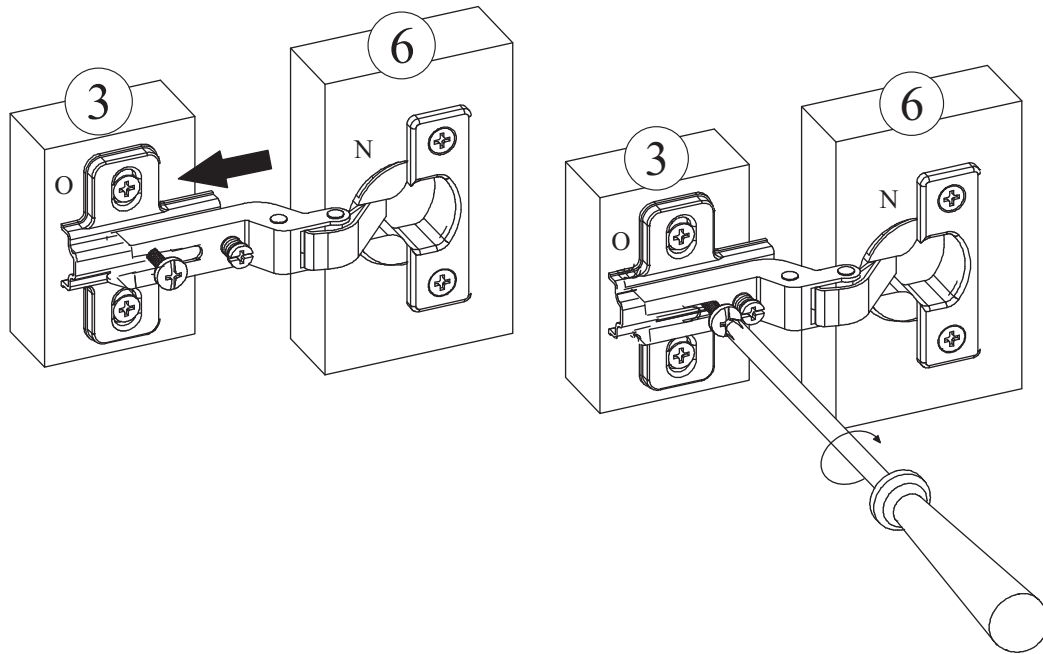
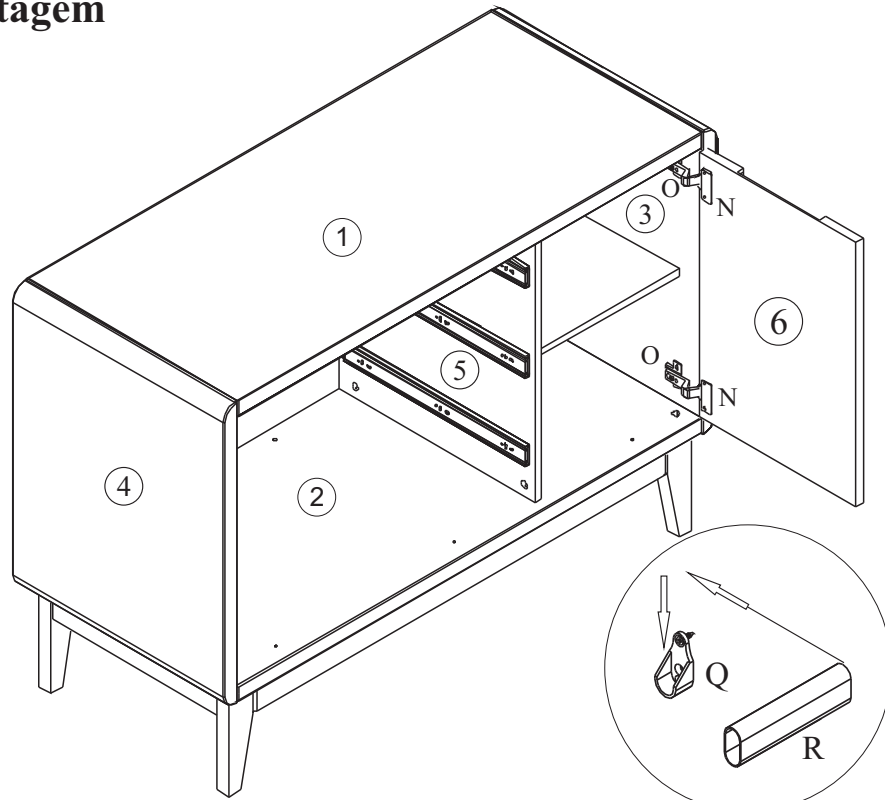
### 6 Montagem



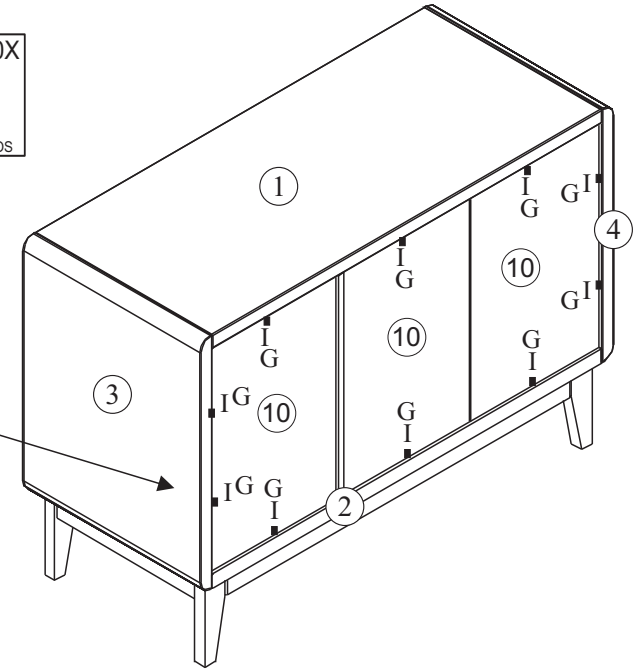
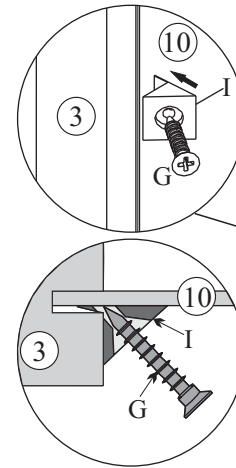
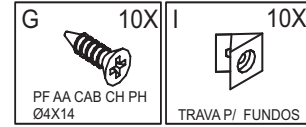
### 8 Montagem



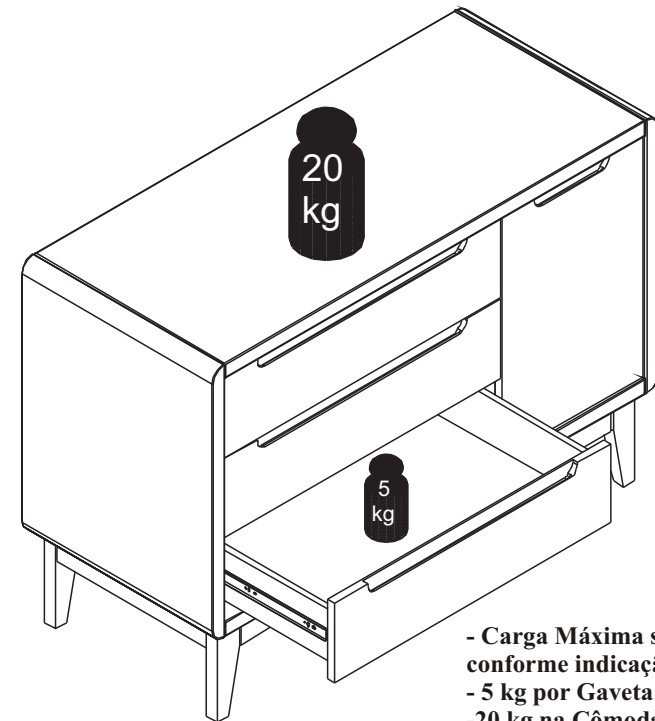
## 9 Montagem



## 10 Montagem



## - Carga Máxima Uniformemente Distribuída



- Carga Máxima suportada do produto,  
conforme indicação na imagem:  
- 5 kg por Gaveta;  
- 20 kg na Cômoda.