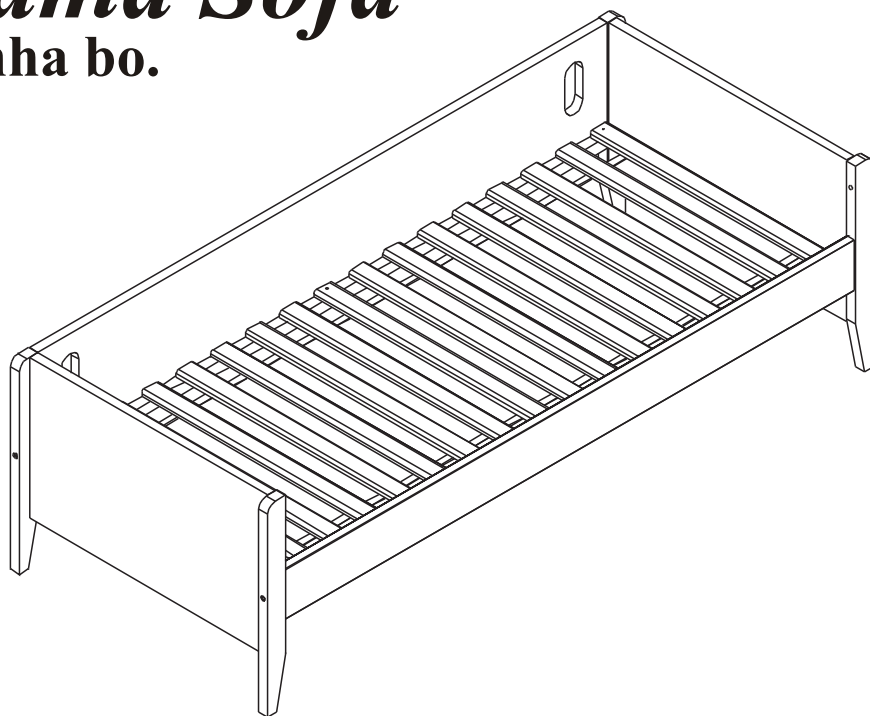


# Cama Sofá

## Linha bo.

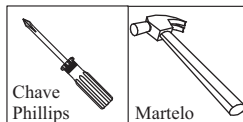


### Observações gerais

Pessoas Necessárias  
para Montagem



Ferramentas Necessárias  
(Não Fornecidas)



### ATENÇÃO

- 1- Ler e observar atentamente toda a instrução antes de iniciar a montagem.
- 2- A montagem do produto deverá ser feita em uma superfície limpa e plana. Aconselhamos utilizar a embalagem para forrar o chão a fim de não danificar o produto.
- 3- Os parafusos devem ser apertados periodicamente.
- 4- Evitar batidas e o contato com objetos cortantes.
- 5- Observar a carga máxima na última folha.

### LIMPEZA

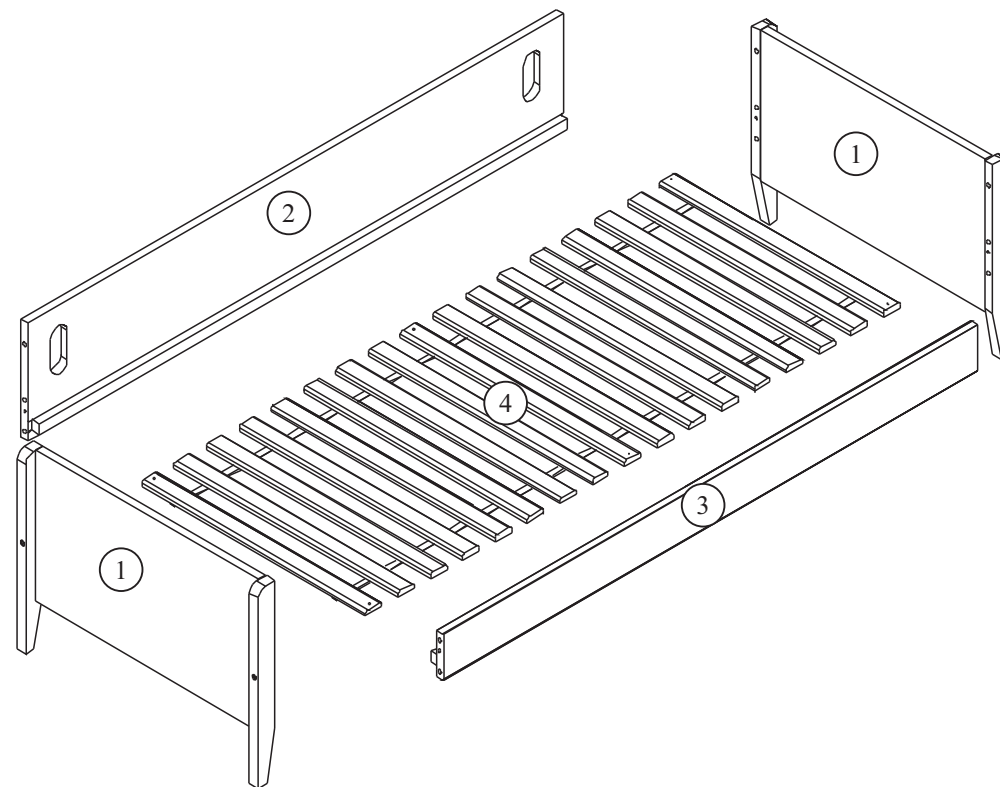
- 1- Usar pano levemente umedecido com água seguido de pano seco.
- 2- Não utilizar produtos químicos ou abrasivos.

**ciado**MÓVEL

Dúvidas e Sugestões: [www.ciadomovel.com.br](http://www.ciadomovel.com.br)

### Partes do produto

- 1 Cabeceira (2x)
- 2 Encosto (1x)
- 3 Barra (1x)
- 4 Estrado (1x)

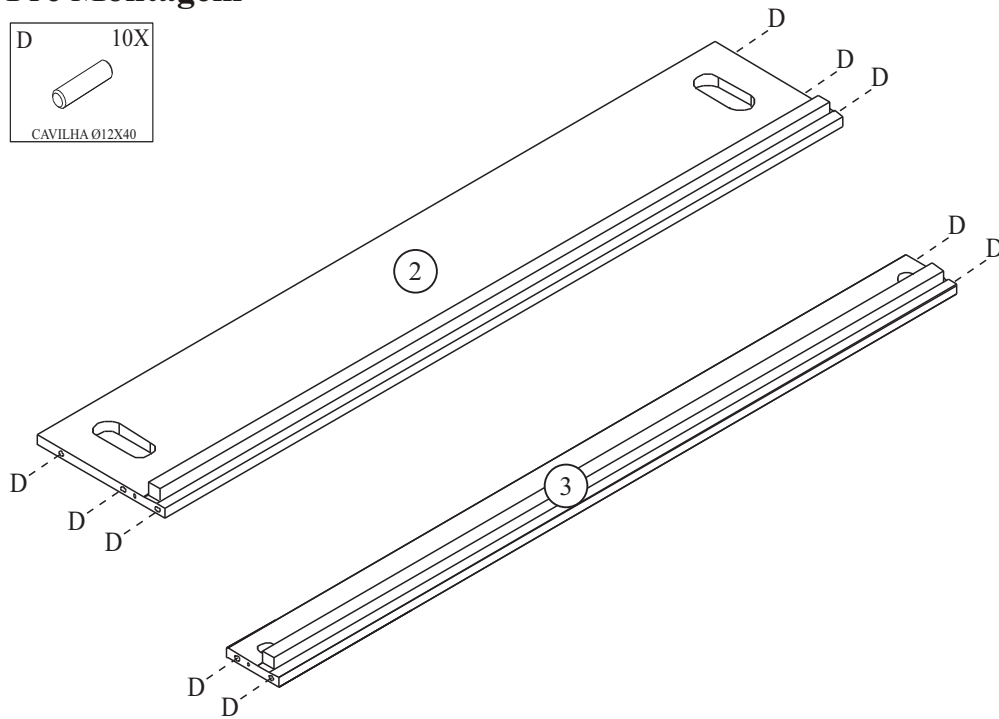
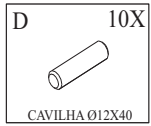


### Componentes

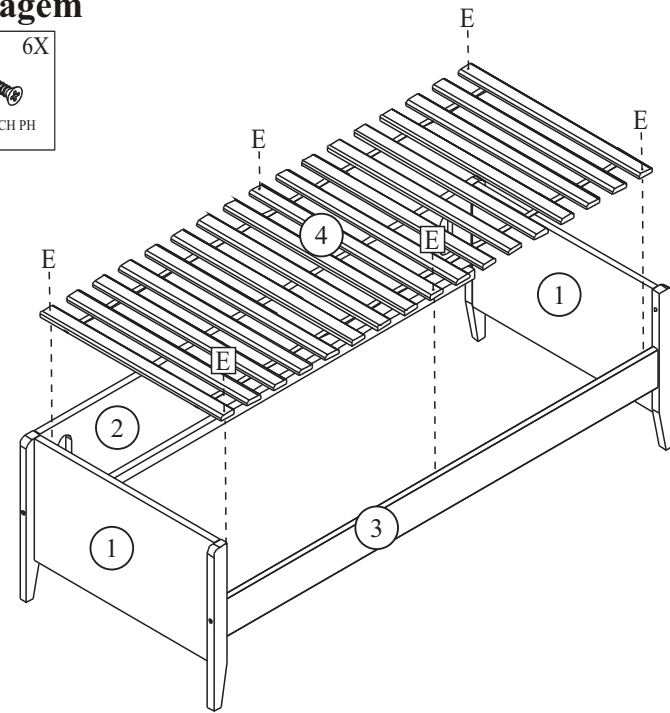
Obs.: Ferragens a mais para eventuais percas!

A	4X	B	4X	C	4X	D	10X	E	6X	F	1X
PF CPL 1/4x120 BRANCO - ZINCADO PRETO - PRETO		PORCA ELIPTICA 1/4		FELTRO Ø25		CAVILHA Ø12X40		PF AA CAB CH PH Ø4,5x30		CHAVE ZETTA	

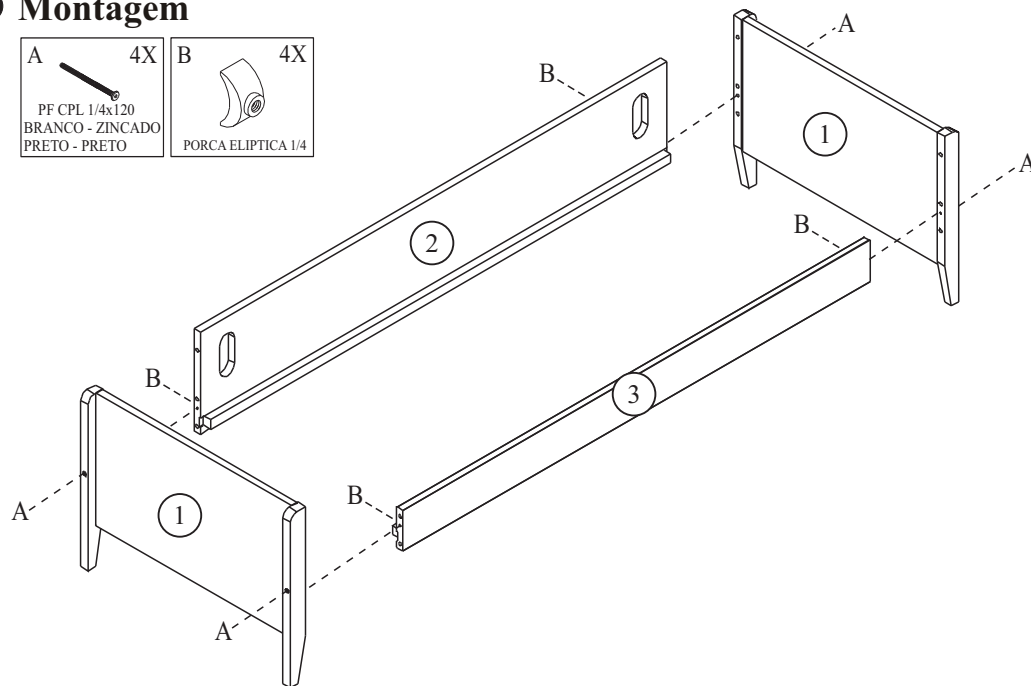
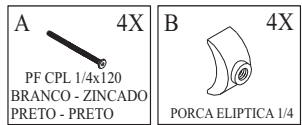
## 1 Pré Montagem



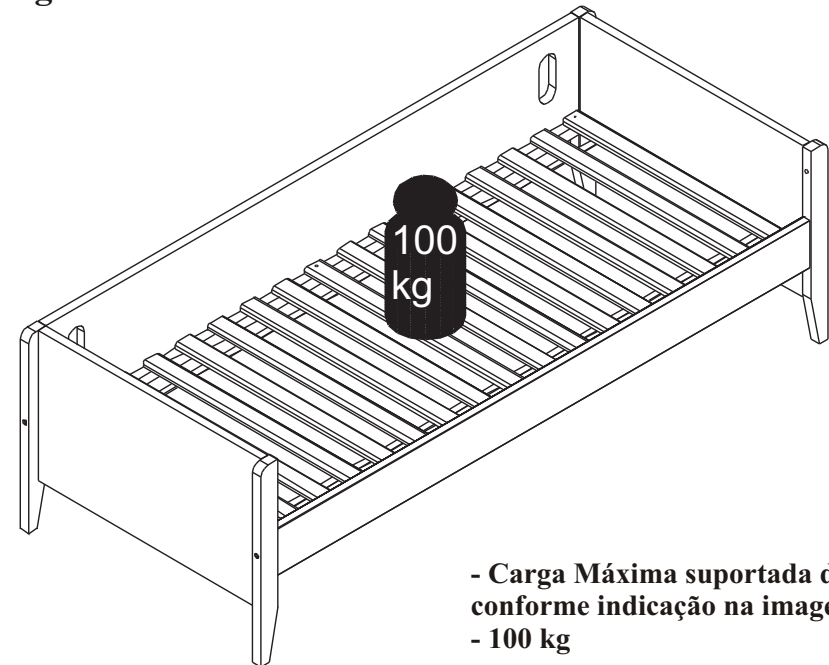
## 2 Montagem



## 1 Montagem



## - Carga Máxima Uniformemente Distribuída



- Carga Máxima suportada do produto,  
conforme indicação na imagem:  
- 100 kg