

Ventex®

A força do vento.

MANUAL DE INSTRUÇÕES



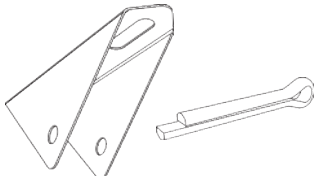
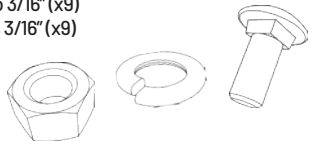
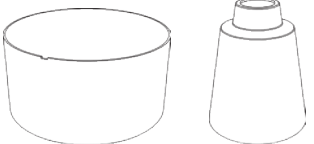
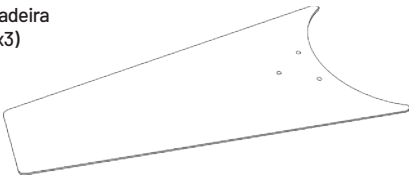
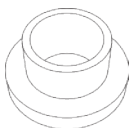
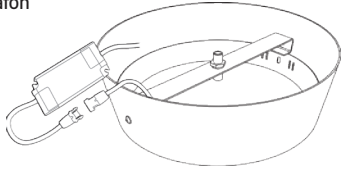
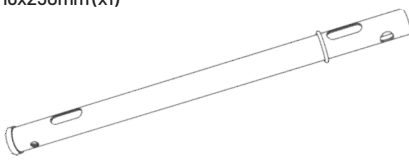
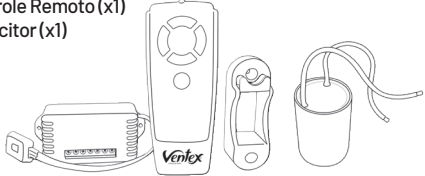
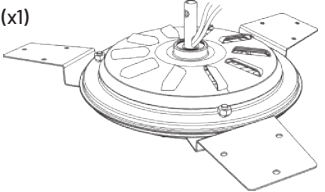
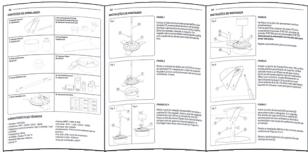
VENTILADOR DE TETO

Taípe



Leia com atenção e siga corretamente as instruções deste manual. Antes de iniciar a instalação, certifique-se de que o circuito elétrico esteja desligado e a tensão elétrica da rede seja compatível com o aparelho.

CONTEÚDO DA EMBALAGEM

<p>1. Suporte Teto (x1) 2. Cupilha (x2)</p> 	<p>8. Porca Sextavada 3/16" (x9) 9. Arruela de Pressão 3/16" (x9) 10. Parafuso Francês 3/16" (x9)</p> 
<p>3. Canopla Teto (x1) 4. Copinho (x1)</p> 	<p>11. Pá de Madeira Trapézio (x3)</p> 
<p>5. Anél de Borracha Haste (x2)</p> 	<p>12. Conjunto Plafon de LED (x1)</p> 
<p>6. Haste 16x250mm (x1)</p> 	<p>13. Controle Remoto (x1) 14. Capacitor (x1)</p> 
<p>7. Motor Ventilador (x1)</p> 	<p>15. Manual de Instruções (x1)</p> 

CARACTERÍSTICAS TÉCNICAS

- Tensão: 127/220V
- Potência: 127V - 150W / 220V - 180W
- Capacitor controle remoto: 8µF x 250VAC - 127V / 3µF x 400VAC - 220V
- Frequência: 60Hz
- Isolação: Classe "F" 155 °C
- Rotação Máxima: 350rpm
- Clima "T"
- Norma ABNT = NBR 14 532
- Corrente: 127V - 1,42A / 220V - 0,86A
- Carcaça: Aço tratado
- Acabamento: Pintura eletrostática a pó ou polímero
- Pá: 490 x 198 x 4mm de espessura
- Diâmetro total: 1160mm
- Área de ventilação: ±30m²

INSTRUÇÕES DE MONTAGEM

Fig. 1

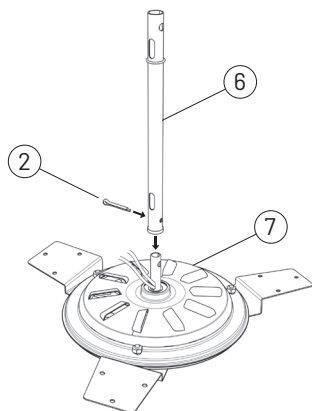


FIGURA 1

Coloque a haste com bucha de borracha (6) no eixo do motor (7), a mesma deverá entrar com pressão. Verifique o alinhamento dos furos e insira a cupilha (2) no furo alinhado, travando o conjunto. Em seguida, dobre a extremidade mais longa da cupilha com o auxílio de um alicate, para evitar ela saia do furo.

Fig. 2

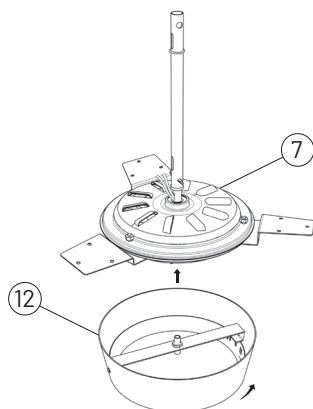


FIGURA 2

Monte o conjunto do plafon de LED (12) ao motor do ventilador (7), passe o cabo da lâmpada pelo centro do niple. Rosqueie o niple do suporte do plafon ao eixo central do motor até encontrar resistência, e trave.

Fig. 3

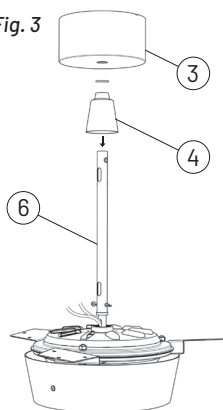
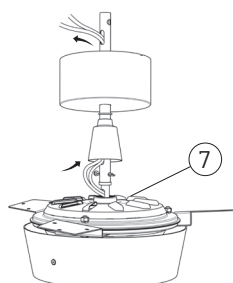


Fig. 4



FIGURAS 3 E 4

Retire o anel de vedação da haste (6) e encaixe o copinho (4). Em seguida, insira o anel de vedação novamente e por último a canopla do teto (3). Passe os fios do motor (7) pelo furo lateral inferior da haste até sair pelo furo lateral superior. A montagem deve ficar como mostra a Figura 4.

INSTRUÇÕES DE MONTAGEM

Fig. 5

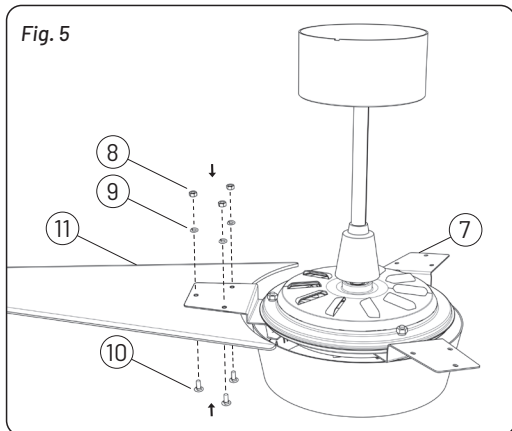


FIGURA 5

Verifique se as pás não apresentam nenhum empenamento.

Atenção verifique a orientação correta das pás para evitar vibrações.

Fixe as pás (11) ao conjunto do motor (7) com os parafusos franceses 3/16" (10), arruelas de pressão 3/16" (9) e porcas sextavadas 3/16" (8).

Repita o procedimento para as outras pás.

Fig. 6

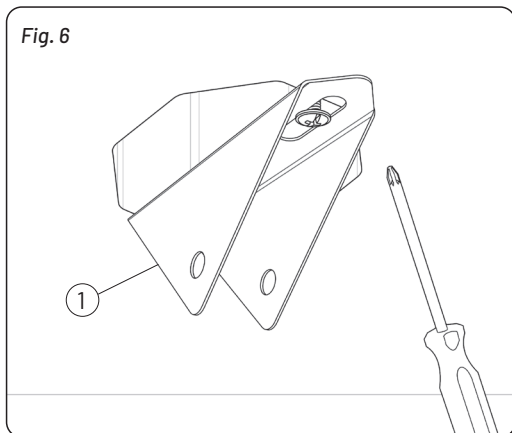


FIGURA 6

Instale o suporte de fixação (1) ao teto. Não utilize a caixa plástica para fixação do suporte. Utilize caixa de metal e certifique-se de que a caixa de luz no teto pode suportar aproximadamente 28kg. Caso contrário, instale diretamente na laje utilizando buchas S-10 e parafusos com rosca soberba de 6,35 x 50,8mm, bem apertados (quando for estuque, trave pela parte superior).

Fig. 7

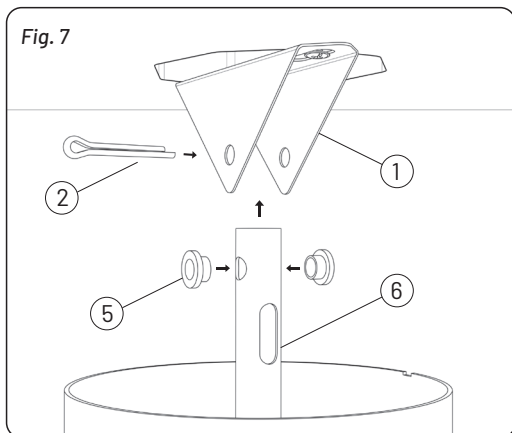


FIGURA 7

Insira os anéis de borracha (5) na haste (6) para evitar ruídos e vibrações. Em seguida, fixe a haste ao suporte (1) com a cupilha (2), atravessando os furos alinhados e abrindo a extremidade mais longa da cupilha com auxílio de um alicate.

Realize a instalação elétrica e do controle remoto (13) conforme as Figuras 10 e 11.

Ajuste o posicionamento do copinho (4) e da canopla do teto (3).

INSTRUÇÕES DE MONTAGEM

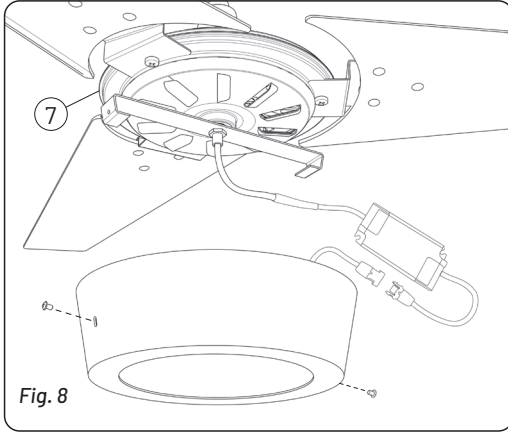


FIGURA 8

Desparafuse o plafon de LED do suporte, mantendo o mesmo rosqueado e apertado ao motor (7). Em seguida, faça a ligação do driver do painel ao fio que passa pelo eixo central do motor, isolando bem.

Conecte o driver ao painel e parafuse novamente o conjunto do plafon de LED ao suporte.

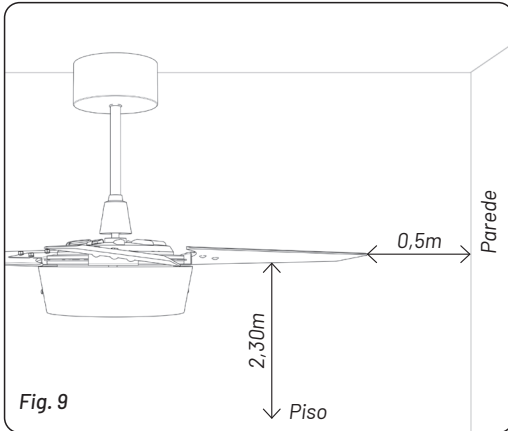


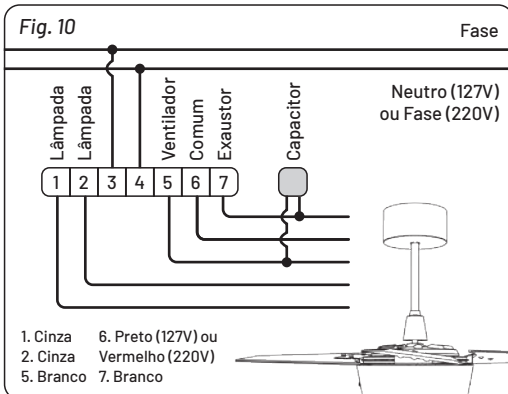
FIGURA 9

Para fazer o balancemanto das pás, meça a distância do teto à ponta de cada pá com o auxílio de uma trena. Sem retirá-la do local, gire o ventilador e verifique se as outras pás estão à mesma distância do teto.

Não esqueça de deixar pelo menos 2,30m entre o piso e as pás, e no mínimo 0,5m entre as pás e a parede.

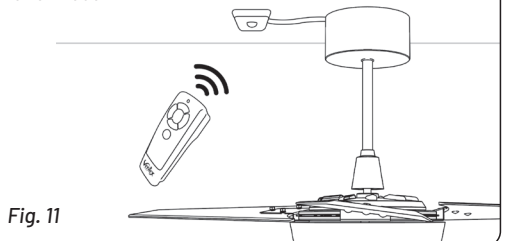
Pronto! Seu Ventex Taípe está instalado e pronto para o uso. Aproveite A Força do Vento.

INSTALAÇÃO DO CONTROLE REMOTO



Fixação do Sensor do Receptor

- 1. Retire a proteção da fita dupla face;
- 2. Cole o sensor no teto, na direção que ofereça a melhor visualização do ponto de onde você irá controlar o ventilador.



CERTIFICADO DE GARANTIA

VENTEX Indústria e Distribuidora de Materiais Elétricos LTDA. assegura seu produto contra defeitos de fabricação pelo prazo de 1 ano, a partir da data da compra.

ATENÇÃO AOS NÃO INCLUSOS NESTA GARANTIA:

- A) Violações, ajustes ou consertos realizados por pessoas não credenciadas pela VENTEX;
- B) Utilização em desacordo com o manual de instruções do produto;
- C) Danos causados por agentes da natureza;
- D) Defeitos ou desempenho insatisfatórios provocados pela utilização do material fora das especificações, ou pela utilização em rede elétrica imprópria, ou sujeita a flutuações excessivas.

O prazo da GARANTIA será contado a partir da data de aquisição pelo consumidor, registrado em nota fiscal de venda. A assistência técnica decorrente da garantia será prestada exclusivamente pelos serviços autorizados ou pelo revendedor da VENTEX de sua cidade. É necessário a apresentação da nota fiscal com este certificado em cada solicitação de serviço de assistência técnica autorizada, ficando sob responsabilidade do proprietário as despesas de transporte (ida e volta).

Quando for solicitada assistência técnica no local de instalação, serão cobradas as despesas de transporte e locomoção.

ATENÇÃO! INSTRUÇÕES IMPORTANTES. NÃO INVALIDE A GARANTIA.

Seu aparelho passou por rigorosos testes de controle de qualidade antes de chegar até você. Entretanto, para obter o máximo rendimento do mesmo, leia atentamente o manual de instruções e observe o texto abaixo antes de ligar na rede elétrica.

- 1) Realize conexões em seu aparelho conforme indicações no manual de instruções;
- 2) Certifique-se de que a tensão elétrica a ser utilizada é a mesma do aparelho;
- 3) Verifique se os fios utilizados nas conexões não estão em curto, provocado por rebarbas de fios ou ligações.
- 4) Este aparelho não se destina à utilização por crianças, pessoas com capacidades físicas, sensoriais ou mentais reduzidas, ou por pessoas com falta de experiência e conhecimento, a menos que tenham recebido instruções referentes à utilização do aparelho ou estejam sob a supervisão de uma pessoa responsável pela sua segurança.
- 5) Recomenda-se que as crianças sejam vigiadas para assegurar que elas não estejam brincando com o aparelho.
- 6) Se o usuário quiser desligar totalmente o aparelho da rede de energia, deverá incorporar um disjuntor de 02 polos à fiação fixa.
- 7) Se o cordão de alimentação está danificado, ele deve ser substituído pelo fabricante ou agente autorizado, ou pessoa qualificada, de modo a evitar riscos.

PARABÉNS, A FORÇA DO VENTO É SUA, AGORA VOCÊ PODE USAR SEU VENTILADOR, MAS ATENÇÃO NA MANUTENÇÃO.

Limpe periodicamente o ventilador com pano seco;

Não utilize vassoura para limpar o ventilador;

Ao executar qualquer manutenção ou substituir lâmpadas queimadas desligue a chave geral;

Não toque nas pás do ventilador quando este estiver em movimento de modo a evitar acidentes; Crianças não devem operar o ventilador sem acompanhamento de um adulto;

Caso o ventilador pare de funcionar, desligue o interruptor e consulte a assistência técnica autorizada, revenda ou a fábrica;

Para desligar o ventilador deve-se utilizar a chave de controle instalada na parede;

Realizar manutenção preventiva a cada seis (6) meses;

ATENÇÃO:

Se a chave deste modelo for substituída por uma deslizante, não esquecer de colocar o capacitor na canopla do ventilador, ligando com os dois fios pretos do motor. AS CHAVES CAPACITIVAS TÊM LIGAÇÃO PARA PARALELO, PORTANTO, O ELETRICISTA DEVERÁ OBEDECER ÀS NORMAS DE LIGAÇÃO DE SUA RESIDÊNCIA.

O instalador deve obedecer rigorosamente ao esquema de ligação. A troca dos fios no momento da instalação acarreta danos ao controle. **NOTA:** para mudar o sentido do giro, inverter as ligações dos fios pretos do motor na ligação com o capacitor.

ATENÇÃO: SE ADQUIRIR OUTRO CONTROLE QUE NÃO SEJA DE NOSSA FABRICAÇÃO, CONSULTE O FORNECEDOR DO CONTROLE. Não nos responsabilizamos por aparelhos ligados erroneamente.

EM CASO DE DÚVIDAS NA INSTALAÇÃO, CONSULTE O SITE: WWW.VENTEX.COM.BR

Revendedor: _____

Comprador: _____

Endereço: _____

Modelo: _____

Nota Fiscal nº: _____



Fabricado e distribuído por
CNPJ: 34.770.459/0001-96
Telefone: (14) 3434-2120

