

MANUAL DO USUÁRIO

VENTILADOR DE MESA CADENCE VTR560



cadence

Imagens ilustrativas

A Cadence reserva-se o direito de proceder alterações de seus produtos sem aviso prévio.

520102
[REV.00]

Para encontrar a relação das Assistências Técnicas Autorizadas você pode ligar para **4020 2905** (para capitais e regiões metropolitanas) ou **0800 644 6442** (para demais localidades), em horário comercial, ou entrar no site **www.cadence.com.br**. Através do site você também pode tirar dúvidas, elogiar, sugerir ou reclamar. A Cadence terá o maior prazer em responder.

Obrigado por adquirir o Ventilador Cadence, **modelo VTR560**, um produto de alta tecnologia, seguro e eficiente. É muito importante ler atentamente este manual de instruções, as informações contidas aqui ajudarão você a aproveitar melhor todas as funções do produto e utilizá-lo de forma segura. **Guarde este manual para consultas futuras.**



1 - INSTRUÇÕES IMPORTANTES DE SEGURANÇA



Atenção! *Leia todas as instruções contidas neste manual antes de operar o produto, sempre observando as indicações de segurança e seguindo as instruções para prevenir acidentes e ou ferimentos.*

- Use este ventilador somente conforme descrito no manual. Outros usos não recomendados podem danificar o produto ou causar acidentes.
- Este ventilador foi desenvolvido para uso doméstico e não comercial. O produto não deve ser utilizado em áreas desabitadas ou com incidência direta da luz do sol.
- Verifique se a tensão (voltagem) de seu produto (ver etiqueta de identificação), é a mesma da tomada a ser utilizada.
- Os invólucros plásticos e outros materiais da embalagem do produto deverão ficar longe do alcance de crianças e animais para evitar sufocamento ao brincar ou manusear tais resíduos.
- Antes de ligar seu ventilador, certifique-se que ele esteja montado corretamente.
- É recomendável estar calçado e sobre um piso seco ao utilizar qualquer produto conectado à rede elétrica.
- Sempre utilize o ventilador em superfícies planas e secas. No caso de instalação na parede certifique-se de que não exista umidade na parede. Ligar o ventilador sobre tapetes poderá causar a queda do produto.
- Evite utilizar adaptadores e extensões elétricas, prefira sempre conectar o produto diretamente em uma tomada em boas condições.
- Para evitar acidentes, se for utilizar o ventilador em locais altos, como uma mesa, certifique-se que o produto ou seu cabo elétrico não esteja ao alcance de crianças.
- Certifique-se que o ventilador esteja afastado de materiais que possam ser sugados pela hélice, como cortinas e lençóis.
- Se o cabo elétrico estiver torcido, distorça-o antes de utilizar.
- Este aparelho não pode ser utilizado por pessoas (inclusive crianças) com capacidades físicas, sensoriais ou mentais reduzidas, ou com pouca experiência ou conhecimento, a menos que estejam sob a supervisão ou instrução de uma pessoa responsável pela sua segurança.
- Recomenda-se que as crianças sejam vigiadas para assegurar que elas não estejam brincando com o produto.
- Não deixe o ventilador ligado sem supervisão. Não é necessário deixar um ventilador funcionando em um ambiente sem pessoas, pois não haverá redução na temperatura do ar.
- Não utilize o ventilador próximo a fontes de água como piscinas ou chuveiros. Nestes locais, se o produto está conectado na tomada apresenta risco mesmo quando desligado.
- Tome precauções para evitar que alguém tropece no cabo elétrico, pois poderá derrubar o



produto ou causar acidentes.

- Mantenha o ventilador e o seu cabo elétrico distante de superfícies cortantes ou quentes como fornos, fogões, brasas ou fogo.
- Nunca desligue o aparelho puxando pelo cabo elétrico. Segure firmemente o plugue e então puxe para desconectar. Não transporte o produto pelo cabo elétrico.
- Se o cabo elétrico está danificado, deve ser substituído pelo fabricante ou agente autorizado, a fim de evitar riscos.
- Não utilize aparelhos apresentando qualquer tipo de dano no cabo elétrico, no plugue ou em outros componentes. Não tente desmontar ou consertar o aparelho, para substituir qualquer peça danificada, procure uma assistência técnica autorizada Cadence.
- Não utilize o ventilador sem o gabinete do motor ou sem as grades de proteção da hélice.
- Se o ventilador sofrer uma queda e apresentar mal funcionamento não tente utilizá-lo, neste caso encaminhe a uma assistência técnica autorizada Cadence.
- Para proteção contra choques elétricos, não imergir o cabo elétrico, o plugue ou o próprio aparelho na água ou em outros líquidos, não borrifar líquidos no ventilador. Nunca o toque no cabo elétrico ou plugue com as mãos molhadas.
- Desconecte o plugue da tomada quando não estiver em uso, quando movimentar o ventilador de um local a outro e antes de realizar a limpeza e ou remoção da grade.
- Não utilize peças e acessórios que não sejam originais da Cadence, pois poderão ocorrer danos ao produto ou comprometer a segurança dos seus usuários.
- Evite o contato com as hélices do ventilador. Mantenha sempre os cabelos, roupas e outros utensílios longe das partes móveis do aparelho.



Atenção! *Nunca tente colocar o dedo ou outro objeto na hélice do ventilador, mesmo que ele esteja desligado.*

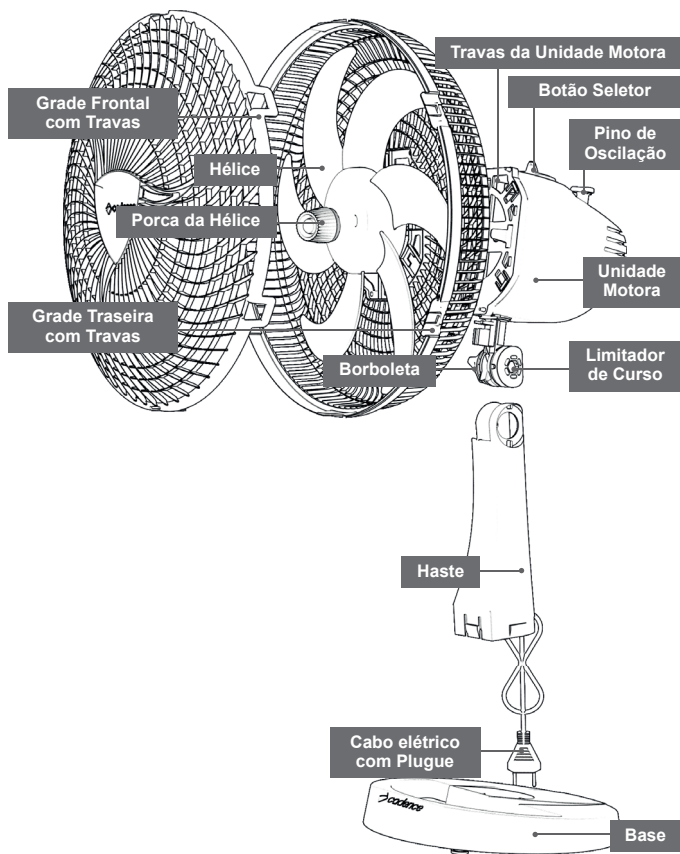


Atenção! *Nunca utilize qualquer objeto para reduzir a velocidade da hélice, isto pode danificar o produto e ou causar acidentes.*

Somente para uso doméstico, interno e não comercial.



2 - COMPONENTES DO PRODUTO



3 - MONTAGEM

Retire todos os componentes da embalagem e descarte as partes plásticas afim de evitar acidentes. Seu ventilador Cadence é muito prático de montar. Você só precisa seguir os seguintes passos.

[01] Posicione a unidade motora e haste sobre uma superfície plana, estável e forrada (para evitar riscos e marcações no produto).

[02] Encaixe a haste ao suporte do motor e parafuse a borboleta de regulagem ao limitador de curso [ver figura 1].

[03] Posicione a grade traseira sobre a unidade motora e pressione com os dois polegares a



Figura 1

grade traseira na região das travas (seguir a sequência numerada) encaixando as travas até ouvir um clique, certifique-se que todas as travas estejam encaixadas [ver figura 2].

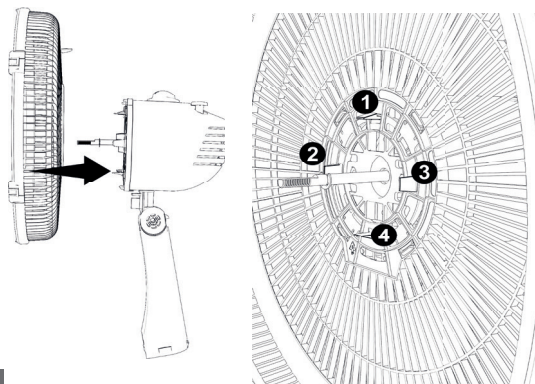



Figura 2

Nota: Se for necessário desencaixar a grade, deve-se pressionar a trava para trás e empurrar a grade para cima, liberando as travas.

[04] Encaixe a hélice no eixo do motor, alinhando a posição de encaixe da hélice para não danificar o produto. Rosqueie a porca da hélice no eixo, girando a porca no sentido anti-horário até estar totalmente apertada [ver figura 3].

[05] Para encaixar a grade frontal, primeiro verifique se o logotipo  está na horizontal em posição de leitura. Pressione a trava da grade frontal contra a trava da grade traseira. Note que a grade frontal possui 6 travas que fixam e garantem o correto encaixe na grade traseira.

[06] Para encaixar a haste na base, primeiro passe o cabo elétrico pelo espaço no centro da base e em seguida encaixe a parte frontal da haste e depois a parte traseira, pressionando para baixo suavemente até ouvir um clique [ver figura 4].



Figura 3

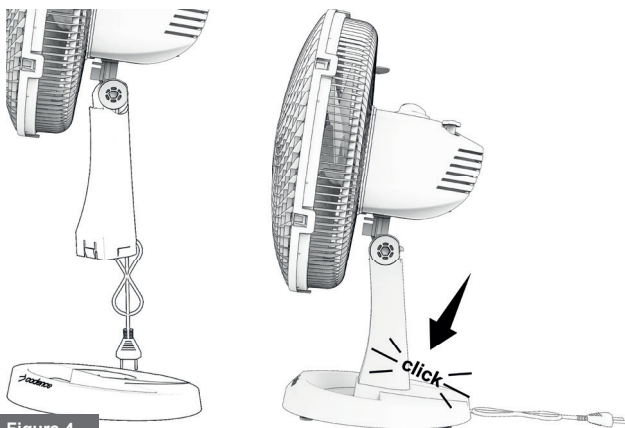


Figura 4

Nota: O aparelho não deve estar ligado na tomada até que esteja completamente montado.

4 - UTILIZANDO

[01] Posicione o produto sobre uma superfície firme e seca.

[02] Conecte o plugue a uma tomada.

[03] Selecione uma velocidade.

Posição 0 - Desligado

Posição I - Velocidade baixa

Posição II - Velocidade média

Posição III - Velocidade alta

Oscilação

Seu ventilador possui oscilação horizontal automática. Para acioná-la, basta apertar o Pino de Oscilação para baixo. Para operação estática, puxe suavemente o Pino para cima [ver figura 5].



Figura 5



Figura 6

Ângulo de inclinação

Para alterar a posição vertical do seu produto é muito simples, os ventiladores Cadence contam com uma borboleta de fácil rosqueamento. Basta afrouxá-la para ter o controle de inclinação. Após a inclinação desejada atingida, basta reapertá-la até obter firmeza novamente [ver figura 6].

5 - LIMPEZA E CONSERVAÇÃO

Certifique-se de que o ventilador está na posição 0 (desligado). Retire o plugue da tomada antes de realizar a limpeza. Use um pano macio ou um pincel seco para limpar o ventilador.

Quando não estiver em uso, o ventilador deve ser armazenado em local seco e seguro, longe do alcance das crianças, preferencialmente envolto em plástico ou na própria caixa de papelão do produto.

[01] Desmonte a grade frontal desencaixando as travas.

[02] Remova a hélice.

[03] Limpe a hélice e a grade traseira com um pano macio.

[04] A grade frontal e a hélice podem ser lavadas em água corrente.

[05] Certifique-se que as peças estão secas. Recoloque a grade frontal, encaixando as travas.

⚠ Atenção! Não mergulhar o ventilador na água e nunca permitir que a água entre no gabinete do motor.

⚠ Atenção! Não utilizar produtos abrasivos, polidores, álcool, solventes nem outro tipo de substância química.

OBS.: As atualizações em componentes de hardware e peças são feitas regularmente. Portanto, algumas das instruções, especificações e imagens deste manual podem diferir ligeiramente da sua situação particular.

Eliminação adequada de materiais



Essa marca indica que este produto não deve ser eliminado com outros lixos domésticos. Para evitar possíveis danos ao meio ambiente ou à saúde humana causados pela eliminação incontrolada de resíduos, recicle-o responsabilmente para promover a sustentável reutilização dos recursos materiais. Para retornar o dispositivo utilizado, informe-se nos centros de coleta de sua cidade.

Produtos elétricos e eletrônicos contêm substâncias perigosas que têm efeitos nocivos sobre o ambiente e saúde humana e devem ser reciclados adequadamente.

6 - CERTIFICADO DE GARANTIA

Por este certificado de garantia, **JCS Brasil Eletrodomésticos Ltda**, uma empresa do grupo **Newell Brands**, comercializadora da marca Cadence se compromete a prestar assistência técnica aos referidos produtos nos termos da legislação pertinente e nos limites estabelecidos:

1. A JCS BRASIL assegura ao comprador-consumidor deste produto a garantia de 360 dias a partir da emissão da Nota Fiscal de compra.
2. O período de garantia é composto pela soma da Garantia Legal mais a Garantia do Fabricante sendo, para este produto:
 - Garantia Legal: primeiros 90 dias (3 meses), atendendo ao código de defesa do consumidor (art. 26, lei 8078/90)
 - Garantia do Fabricante: 270 dias (9 meses) adicionais a Garantia Legal
3. Entende-se por garantia, o reparo gratuito do aparelho e a reposição de peças que, de acordo com o parecer técnico na rede autorizada de assistências técnicas da marca Cadence, apresentar defeito técnico.
4. Para o atendimento gratuito é necessário que o produto esteja com a garantia válida de acordo com este certificado.
5. Para o exercício desta garantia o comprador deverá levar o produto até a Assistência Técnica autorizada mais próxima de sua residência.
6. A rede de assistências técnicas fica disponível para consulta em ambiente digital através do site www.cadence.com.br ou através da Central de Atendimento ao Consumidor.
7. O custo do deslocamento até a rede de assistência técnica autorizada ficará a cargo do comprador-consumidor. Esta garantia não cobre atendimento domiciliar.
8. As peças substituídas ou consertadas, durante o período de garantia, não terão o prazo de garantia, acima mencionado, estendido.
9. Na ausência de assistência técnica autorizada em um raio de até 30 km de distância do domicílio do comprador-consumidor o suporte ao produto será realizado através da Central de Atendimento ao Consumidor.
10. Na impossibilidade de conserto o produto será encaminhado para a fábrica Cadence através de autorização de postagem gratuita, sem custo ao comprador-consumidor, para ser reparado.
11. O procedimento citado no item 9 será realizado somente se a garantia do produto estiver vigente.
12. Caso o certificado esteja com o prazo da garantia vencido o suporte técnico ao produto pode ser realizado em qualquer rede de atendimento que realize reparos em produtos eletrodomésticos.
13. Caso haja a necessidade de aquisição de peças originais de fábrica a rede de assistências técnicas autorizadas podem ser consultadas ou ainda, o consumidor entrar em contato com a Central de Atendimento ao Consumidor da Cadence.
14. Tal garantia somente terá validade mediante apresentação da Nota Fiscal de compra emitida em território brasileiro.

15. Fica automaticamente cancelada a garantia na ocorrência dos seguintes eventos:

- Danos provocados por acidentes tais como: Batida, queda, descarga elétrica e ou desgaste natural ou provocado por limpeza.
- Danos provocados por umidade, exposição excessiva à luz solar, salinidade.
- Uso caracterizado como não doméstico
- Sinais de violação do lacre do produto ou violações externas sem uso autorizado.
- Sinistro (roubo ou furto)
- Por ter sido ligado à rede elétrica com voltagem diferente do produto.

16. Não estão cobertos pela garantia:

- Compartimentos plásticos e de vidro (ex: jarras, filtros, laminas, batedores), cabos de ligação externos (ex: cabo de força plugado) e qualquer acessório externo.
- Trocas por defeito estético já existentes e informados no ato da compra
- Serviços de instalação e limpeza.

Havendo dúvidas favor consultar a Central de Atendimento ao Consumidor Cadence, de segunda a sexta-feira, das 08:00 as 17:00, exceto feriados. Os canais de atendimento estão disponibilizados, atualizados, através do site www.cadence.com.br.

Identificação do comprador-consumidor

Nome completo: _____

CPF: _____ Data nascimento: ____ / ____ / _____

Endereço: _____

Nota Fiscal: _____ Data de Emissão: ____ / ____ / _____



JCS Brasil Eletrodomésticos S.A.

SAC: **4020 2905** (capitais e regiões metropolitanas)

0800 644 6442 (demais localidades)

CNPJ 03106170/0005-77