



**VENTI-DELTA**



**Lunik** LED  
**2 / 3 pás**

Parabéns! Você acabou de adquirir um ventilador de teto com luminária, especialmente criado para trazer mais conforto e beleza aos ambientes.

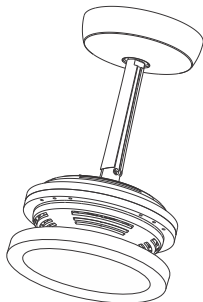
Com design diferenciado o VENTI-DELTA Lunik3® é pré-montado. Siga todas as instruções deste manual.

***Manual Técnico e Certificado de Garantia***

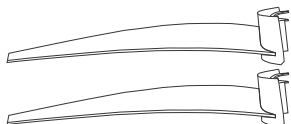


# A ANTES DE INSTALAR

## 1) Conhecendo o Lunik2®



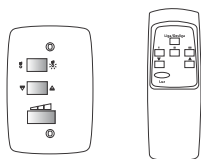
A) conjunto do motor e LED;



B) 02 pás soltas;



C) 01 suporte para fixação do ventilador no teto;



D) 01 controle de funções do ventilador: parede ou remoto;



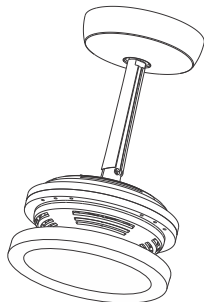
E) embalagem plástica com 06 parafusos de fixação das pás, 02 buchas plásticas, 02 parafusos de fixação.



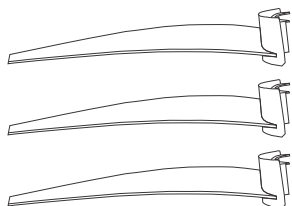
F) 02 junções

# A ANTES DE INSTALAR

## 2) Conhecendo o Lunik3®



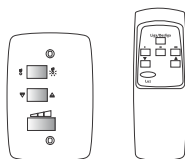
A) conjunto do motor e LED;



B) 03 pás soltas;



C) 01 suporte para fixação do ventilador no teto;



D) 01 controle de funções do ventilador: parede ou remoto;



E) embalagem plástica com 06 parafusos de fixação das pás, 02 buchas plásticas, 02 parafusos de fixação.

### 3) Recomendações Gerais

Antes de instalar ou realizar manutenções no ventilador, certifique-se de que o disjuntor do local de instalação esteja desligado.

O local de instalação do ventilador de teto deve suportar uma carga de 25 kg.

Um dispositivo para o desligamento total da alimentação deve ser incorporado à fixação fixa.

É necessário que haja espaço para as pás rodarem sem obstáculos, com pelo menos 50 cm de distância delas para paredes ou móveis. A altura de instalação deve ser superior a 2,30m.

Certifique-se de como estão as instalações elétricas do local e, de acordo com o Diagrama Elétrico para Instalação do Lunik3®, verifique se elas precisam de alguma adaptação.

Não instale o ventilador de teto em locais que possuam goteiras e vaza-mentos, assim como não utilize caixa de passagem plástica, pois há risco de queda.

Não fixe o ventilador de teto em forros de gesso ou madeira. Se este for seu caso, consulte um profissional especializado para providenciar a instalação em uma estrutura fixa e segura.

Quando ligado, não toque com as mãos nas pás do ventilador de teto, pois isso pode provocar acidentes.

Este aparelho não se destina à utilização por pessoas (inclusive crianças) com capacidades físicas, sensoriais ou mentais reduzidas, ou por pessoas com falta de experiência e conhecimento, a menos que tenham recebido instruções referentes à utilização do aparelho ou estejam sob a supervisão de uma pessoa responsável pela sua segurança e recomenda-se que as crianças sejam vigiadas para assegurar que elas não estejam brincando com o aparelho.

Caso o ventilador de teto pare de funcionar por qualquer motivo, deve ser desligado pelo interruptor e consultada a Assistência Técnica.

Para desligar o aparelho, utilize a chave de parede ou controle remoto.

### 4) Materiais para instalação

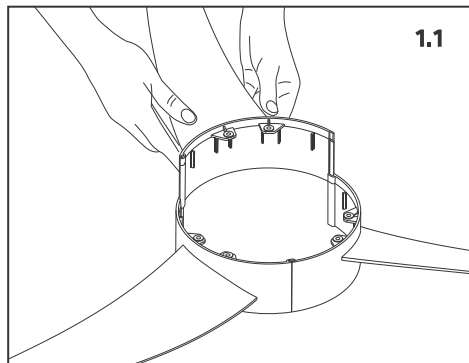
Para a instalação do Lunik3®, providencie uma chave Phillips.

- Lajes: parafusos e buchas de 8 mm de diâmetro.
- Vigas de madeira: parafusos auto-atarrachantes de 6 mm de diâmetro.
- Vigas de aço: parafusos M5 com porca auto-blocante.
- Caixas de passagem: parafusos para metal.

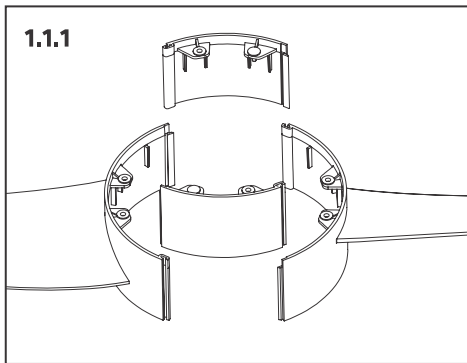
## B MONTAGEM PASSO A PASSO

### 1) Encaixe das pás

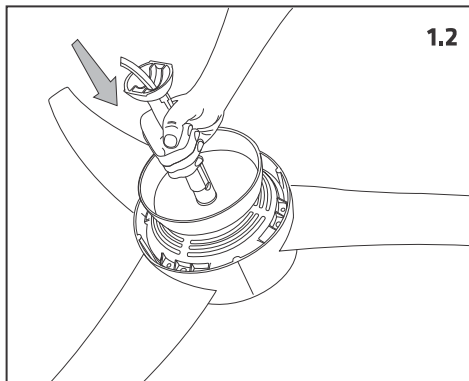
1.1 Utilizando as 3 pás, monte o conjunto circular do Lunik3®, encaixando as pás em sequência. Utilize o dedo polegar como apoio na parte superior da pá e o dedo indicador para guiar a peça no friso por onde deve correr a pá.



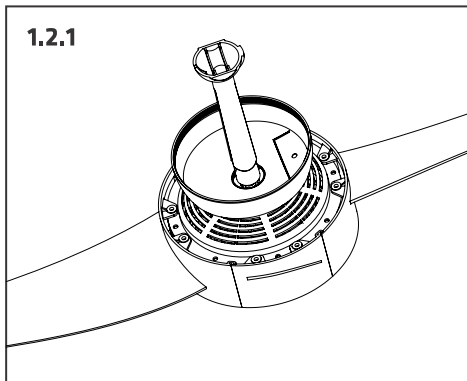
1.1.1 Utilizando as 2 pás, monte o conjunto circular do Lunik2®, encaixando a pá em sequência a junção. Utilize o dedo polegar como apoio na parte superior da pá e o dedo indicador para guiar a peça no friso por onde deve correr a pá.



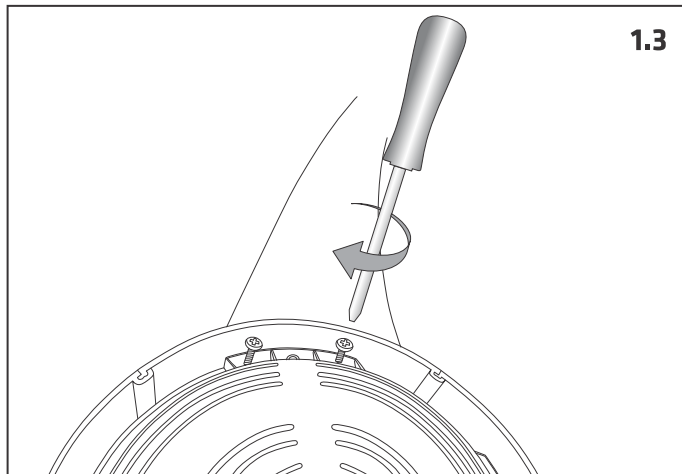
1.2 Insira o conjunto de pás previamente montadas no conjunto do motor (composto pelo motor, haste, canopla e capa) alinhando os furos das pás com os furos do motor que não contenham parafusos previamente inseridos.



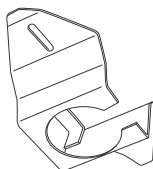
1.2.1 Insira o conjunto de pás + junções previamente montadas no conjunto do motor (composto pelo motor, haste, canopla e capa) alinhando os furos das pás com os furos do motor que não contenham parafusos previamente inseridos.



1.3 Com a chave Phillips, fixe as pás ao motor com os 6 parafusos. Dois em cada peça, nos furos disponíveis.



**IMPORTANTE:** Passe a mão pelo topo do conjunto circular para conferir se os encaixes estão corretamente nivelados. Caso exista alguma saliência nas junções das pás, ajuste-as novamente de modo que fiquem niveladas.



## 2) Fixação do suporte no teto

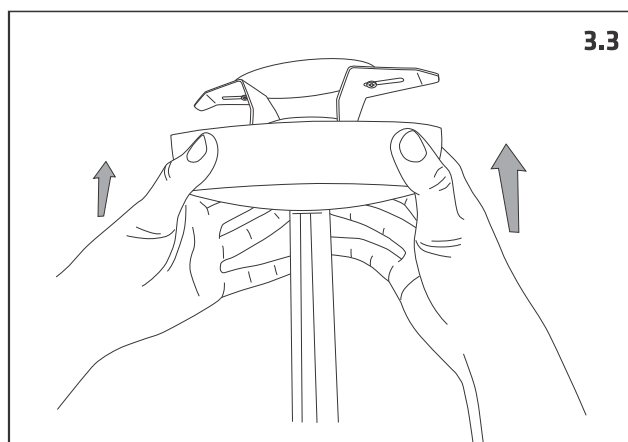
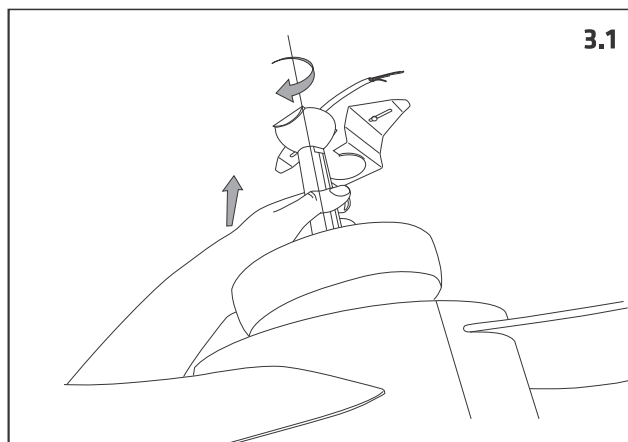
Providencie o material necessário para a fixação do suporte, de acordo com a sua necessidade (ver no item Materiais para Instalação). O apoio deverá ficar bem fixo.

### 3) Encaixe da haste no suporte e ligação dos fios

3.1 Encaixe a haste no suporte a partir da abertura lateral do mesmo. Gire-a 90 graus até que esteja bem apoiada.

3.2 Una os fios do Lunik3® à fiação da rede elétrica. (ver item C)

3.3 Quando terminar, suba a canopla, embutindo os fios. Encaixe levemente o perfil nas laterais da peça plástica.



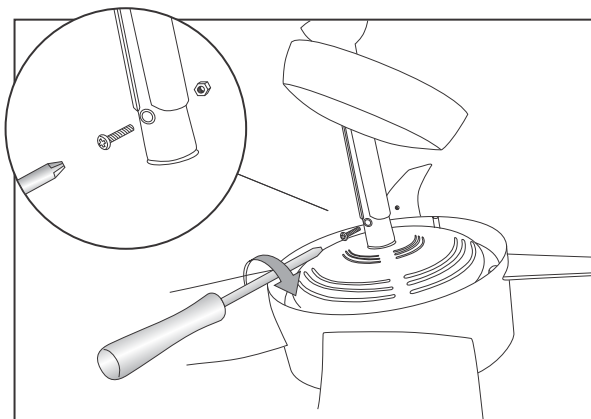
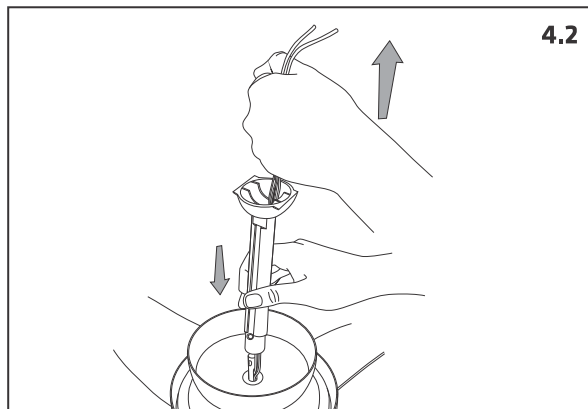


## 4) Substituição da haste padrão pela haste menor (acessório opcional - consulte a loja)

4.1 Com a chave Phillips, desparafuse a haste padrão e retire-a passando os fios cuidadosamente pela parte interior da haste.

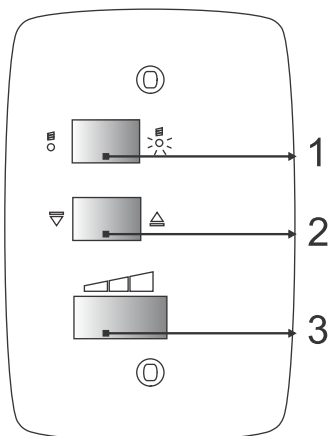
4.2 Levante a haste menor perpendicularmente ao Lunik3® puxando os fios para aproximá-la do eixo metálico do motor.

4.3 Gire a haste até que o furo em sua lateral coincida com o furo do eixo metálico. No espaço indicado, encaixe a porca. No outro lado, fixe o parafuso menor, com a ajuda da chave Phillips.



## 1) Conhecendo o Controle Fixo

- 1 - Liga e desliga a luminária
- 2 - Liga e desliga o ventilador, exaustão e ventilação
- 3 - Velocidades Mínima, Media e Máxima



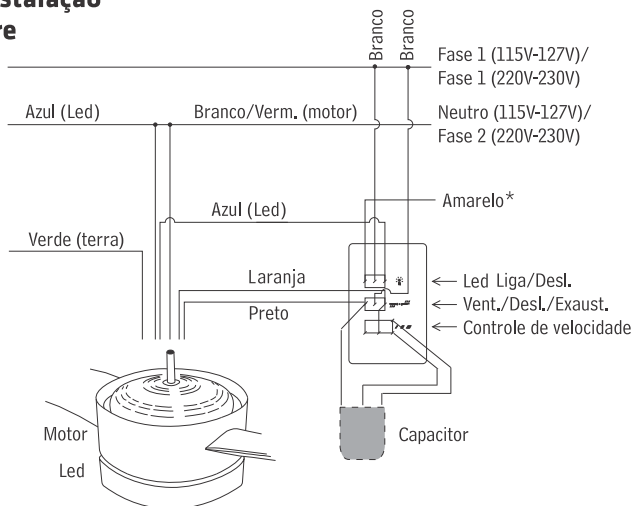
## 2) Diagrama de instalação

Escolha o diagrama correspondente a sua rede elétrica.

### 2.1) Diagrama para instalação elétrica com lustre

Diagrama elétrico  
115V/127V (monofásico)

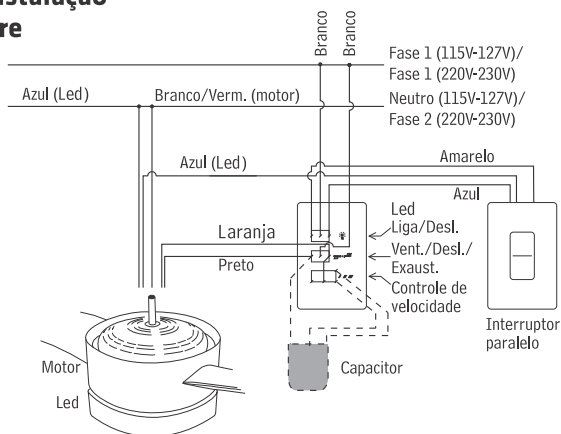
220V/230V (bifásico)



\*opção para interruptor paralelo

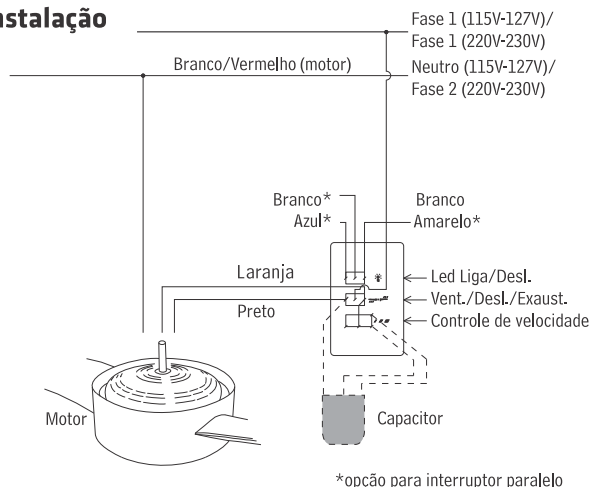
## 2.2) Diagrama para instalação elétrica com lustre em paralelo

Diagrama elétrico  
115V/127V (monofásico)  
220V/230V (bifásico)



## 2.3) Diagrama para instalação elétrica sem Led

Diagrama elétrico  
115V/127V (monofásico)  
220V/230V (bifásico)



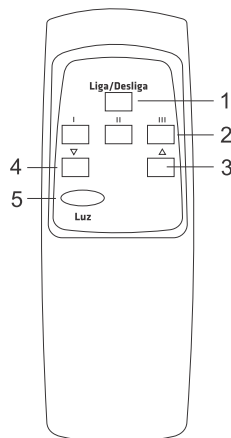
## ATENÇÃO! Recomendações

O fio terra deverá ser ligado a um condutor de proteção de instalação conforme a norma NBR5410. Antes de instalar o ventilador, certifique-se de que o disjuntor do local de instalação esteja desligado. Use fio de 1 mm<sup>2</sup> de secção para alimentar os dois fios pretos do interruptor ao ventilador. O controle do Lunik3<sup>®</sup> deve ser instalado na caixa de passagem 4X2.

# D CONTROLE REMOTO

## 1) Conhecendo o Controle Remoto

- 1 - Liga e desliga o ventilador
- 2 - Velocidades
  - 2.1 - mínima
  - 2.2 - média
  - 2.3 - máxima
- 3 - Exaustão
- 4 - Ventilação
- 5 - Liga e desliga o LED



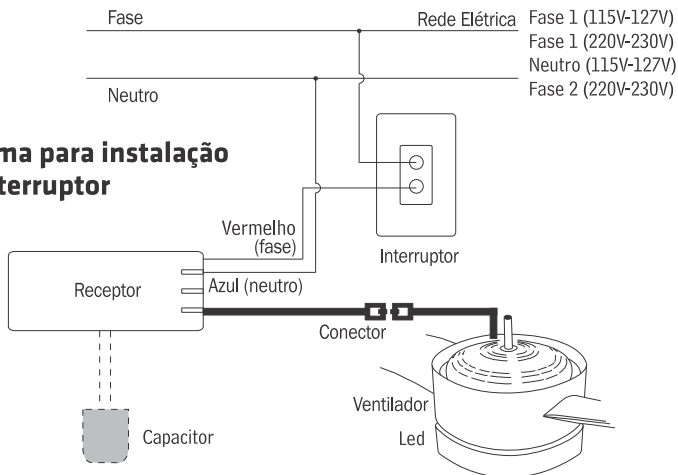
## 2) Descrição do Controle Remoto

- 1) Tecla liga e desliga o ventilador - Ao pressionar essa tecla o ventilador inicia na velocidade máxima no sentido de rotação anteriormente selecionado. Pressione novamente para desligá-lo.
- 2) Teclas de velocidade - Liga ou altera a velocidade do ventilador conforme a tecla selecionada.
- 3) Teclas de ventilação ou exaustão - Alteram o sentido do vento produzido pelo ventilador. Como forma de proteção ao motor, ao fazer a inversão de rotação o ventilador automaticamente se desligará e alguns segundos depois iniciará a rotação no sentido contrário.
- 4) Tecla liga e desliga o LED - o acionamento pode ser feito pelo controle remoto ou através do interruptor de parede (vide diagrama para instalação).
- 5) O receptor já vem com um controle remoto gravado, não necessita gravá-lo novamente.

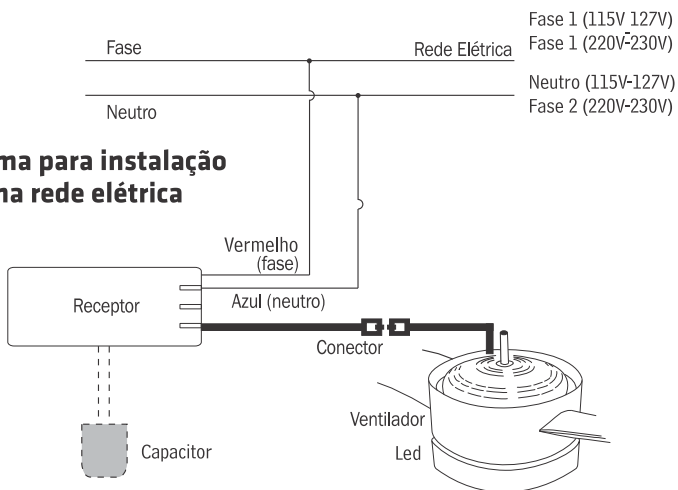
## 5) Diagrama de instalação do Controle Remoto

Escolha o diagrama correspondente a sua rede elétrica.

### 5.1) Diagrama para instalação com interruptor



### 5.2) Diagrama para instalação direta na rede elétrica



## E ESPECIFICAÇÃO TÉCNICA DO VENTILADOR DE TETO

### *Rotação máxima*

127V - 330 RPM  
220V - 330 RPM (na velocidade alta)

### *Potência máxima consumida pelo motor*

130W

### *Consumo mensal (1 hora diária de uso)*

127V 3,37 kWh  
220V 2,69 kWh (na velocidade alta)

### *Luminária*

01 LED

### *Área de ventilação*

25m<sup>2</sup>

### *Altura*

Com haste maior: 41 cm  
Com haste menor: 32 cm

### *Diâmetro*

106 cm

### *Peso líquido*

4,5 kg

### *Voltagem*

127VAC-60Hz-130W; 220VAC-60Hz-130W

### *Material*

Termoplásticos recicláveis - ABS e policarbonato

### *Clima tropical*

T

## F ESPECIFICAÇÃO TÉCNICA DO CONTROLE REMOTO

Controle remoto alimentação: 2 pilhas AAA;

Receptor alimentação: 127V ou 220V

Frequência: 60Hz

**ATENÇÃO:** Este Controle Remoto somente pode ser utilizado para ventilador de teto com luminária VENTI-DELTA.

## G MANUTENÇÃO

**Atenção!** Antes efetuar a limpeza certifique-se de que o disjuntor do local onde o ventilador está instalado **esteja desligado**.

### **Limpeza**

- Limpe as peças plásticas com pano úmido e sabão neutro.
- Não use pano molhado no motor nem insira objetos nos vãos.

# H TERMO DE GARANTIA

Fica assegurado ao primeiro comprador deste ventilador Eletro Metalúrgica Venti-Delta LTDA Lunik3® a **garantia de 01 ano** (sendo 90 dias por lei e mais 275 dias por concessão da Eletro Metalúrgica Venti-Delta LTDA) a partir da data de emissão da Nota Fiscal de compra de produto.

Esta garantia cobre defeitos de fabricação nas condições estabelecidas pelo Código de Defesa do Consumidor.

Esta garantia **não cobre o deslocamento do técnico até o local onde o produto estiver instalado**. Sendo assim, a empresa ou pessoa credenciada pela Eletro Metalúrgica Venti-Delta LTDA para realizar a assistência técnica se **reserva o direito de cobrar uma taxa**, previamente acertada, para a realização do mesmo.

Declaramos nula e sem efeito esta garantia nas situações descritas abaixo:

**A. Utilização e instalação do produto em desacordo com o manual técnico;**

**B. Se o produto apresentar evidências de que sofreu modificações não autorizadas pela Eletro Metalúrgica Venti-Delta LTDA (ex: uso de CONTROLES REMOTOS de outras marcas, substituição da LUMINÁRIA ORIGINAL, CAPACITOR com capacitância diferente DA ORIGINAL);**

**C. Se o produto apresentar evidências de que sofreu danos decorrente de DESCARGA ELÉTRICA OU ÁGUA;**

**D. Se o produto for danificado em decorrência de acidentes de transporte;**

**E. Assistência técnica realizada por empresa ou pessoas não credenciadas pela Eletro Metalúrgica Venti-Delta LTDA;**

Garantias implícitas - esta garantia substitui todas as outras garantias, explícitas ou implícitas, e nenhum representante ou terceiro está autorizado a assumir qualquer outra obrigação relacionada à venda de nossos produtos em nome da Eletro Metalúrgica Venti-Delta LTDA.

A Eletro Metalúrgica Venti-Delta LTDA não se responsabilizará por quaisquer danos diretos, indiretos ou resultantes de uso ou desempenho do produto, ou outros prejuízos relativos a danos de propriedade ou prejuízos pecuniários, em não cumprimento deste manual.

A presente garantia só é válida para produtos adquiridos e utilizados no Brasil. Para atendimento em garantia e esclarecimento de dúvidas, procure seu revendedor ou entre em contato com a Eletro Metalúrgica Venti-Delta LTDA:

**Eletro Metalúrgica  
Venti-Delta LTDA.**

**Telefone: (SAC)  
0800 771 9004**



ELETRO METALÚRGICA  
VENTI-DELTA LTDA.

**Eletro Metalúrgica Venti-Delta Ltda.**

Av. Otávio Adami, 20 | Dist. Industrial  
Catanduva/SP | 15813-000

**Fone: +55 17 3531 9000**

[www.ventidelta.com.br](http://www.ventidelta.com.br)

**SAC: 0800 771 9004**