

## ATENÇÃO!

Antes de iniciar a montagem do aparelho, certifique-se de que a chave geral da instalação esteja desligada e se a tensão de alimentação é compatível com a do aparelho

- O desligamento do ventilador de teto deve ser incorporado à fiação fixa, se não houver outro meio de desligamento
- O fio terra deverá ser ligado a um condutor de proteção de instalação conforme a norma **NBR 5410**

### Para sua segurança

A fixação do ventilador no teto envolve cuidados com a sua segurança. Para que a qualidade do seu ventilador não seja comprometida, é necessário que a instalação seja feita por um técnico ou uma pessoa qualificada.

Detalhes de montagem e instalação mecânica são de responsabilidade do instalador. Não nos responsabilizamos por danos ou acidentes ocasionados por instalação inadequada.

### Perigo de acidente pessoal

Nunca segure o ventilador pelos fios, pois seu peso poderá danificar as ligações.

Não toque nas pás do ventilador com as mãos quando estiver em funcionamento, pois provocará acidentes.

Crianças não devem operar o ventilador sem o acompanhamento de um adulto. Sempre que precisar inverter o sentido de rotação, aguarde até que o ventilador esteja totalmente parado.

Caso o ventilador pare de funcionar por qualquer motivo, desligue-o pelo interruptor do controle de parede e consulte a assistência técnica mais próxima.

**O não cumprimento destas orientações pode resultar em danos pessoais.**

### Termo de Garantia

Este produto está garantido dos defeitos de fabricação pelo prazo de 12 meses.

Serão abrangidos pela garantia somente os aparelhos defeituosos que forem reparados pela própria fábrica ou por um assistente técnico autorizado.

As substituições de peças ou consertos serão efetuados durante a garantia sem ônus para o cliente, desde que comprovado o defeito de fabricação por pessoal qualificado para tal, ficando o aparelho ainda em garantia pelo prazo restante, contado pela data de fabricação.

Não serão abrangidos pela garantia peças sujeitas ao desgaste natural, tais como rolamento, pás, aparelhos com sinais de violação, peças substituídas por técnicos não autorizados, utilização inadequada, aparelhos que sofreram ação por água ou qualquer outro tipo de umidade.

Para orientação quanto ao encaminhamento do aparelho para assistência técnica a ser prestada, procure o revendedor de sua cidade.

Os aparelhos quando encaminhados para a assistência técnica deverão vir acompanhados deste certificado, ficando sob responsabilidade do proprietário as despesas de transporte (ida e volta).

Quando for solicitado a assistência técnica no local de instalação, serão cobradas as despesas de transporte e locomoção.

Revendedor: \_\_\_\_\_


Endereço: \_\_\_\_\_

Comprador: \_\_\_\_\_

Endereço: \_\_\_\_\_

Modelo: \_\_\_\_\_

Nota Fiscal nº: \_\_\_\_\_

Distribuído por:   
Fabricado e produzido por  
CNPJ: 34.770.459/0001-96  
Telefone: (14) 3434-2120

## MANUAL DE INSTRUÇÕES PARA INSTALAÇÃO

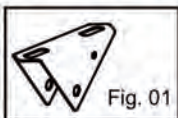


Leia com atenção e siga corretamente as instruções deste manual. Antes de iniciar a instalação, certifique-se de que o circuito elétrico esteja desligado e a tensão elétrica da rede seja compatível com o do aparelho.



## Ventilador de teto comercial

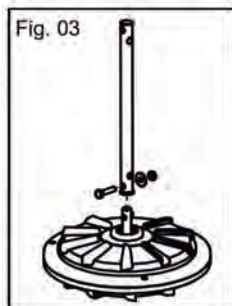
## INSTALAÇÃO MECÂNICA



Inicie a montagem instalando o suporte de fixação ao teto. Não utilize a caixa plástica para fixação do suporte. Utilize caixa de metal e certifique-se de que a caixa de luz no teto pode suportar aproximadamente 28kg, caso contrário, instale diretamente na laje utilizando buchas S-10 e parafusos com rosca soberba de 1/4" x 2" bem apertado (quando for estuque, trave pela parte superior).



Insira a bucha na haste, deixando os furos alinhados conforme desenho.



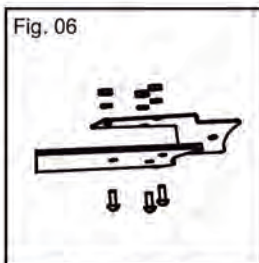
Coloque a haste com bucha de borracha no eixo do motor, a mesma deverá entrar com pressão e verifique o alinhamento dos furos. Use parafuso M6 x 25mm com arruela lisa e porca M6.



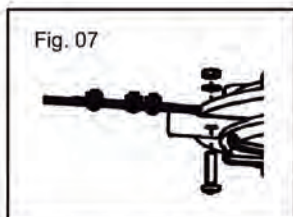
Insira o copinho e em seguida a canopla. Passe os fios pelo furo lateral inferior da haste até sair pelo furo lateral superior.



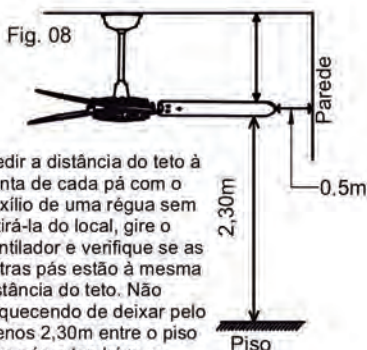
Coloque os anéis de borracha encaixados na haste para evitar ruídos e vibrações, após, fixe a haste ao suporte com um parafuso M6 x 30mm, arruela lisa e porca M6.



Verifique se as pás não apresentam empenamento. Coloque a garra com a pá fixando com parafusos 3/16" x 1/2", arruelas de pressão e porcas 3/16", conforme desenho.



Monte as garras do lado superior da tampa do motor. Use parafuso 3/16" x 1" com arruela de pressão e porca 3/16". Verifique, se todos os parafusos e porcas estão apertados corretamente.

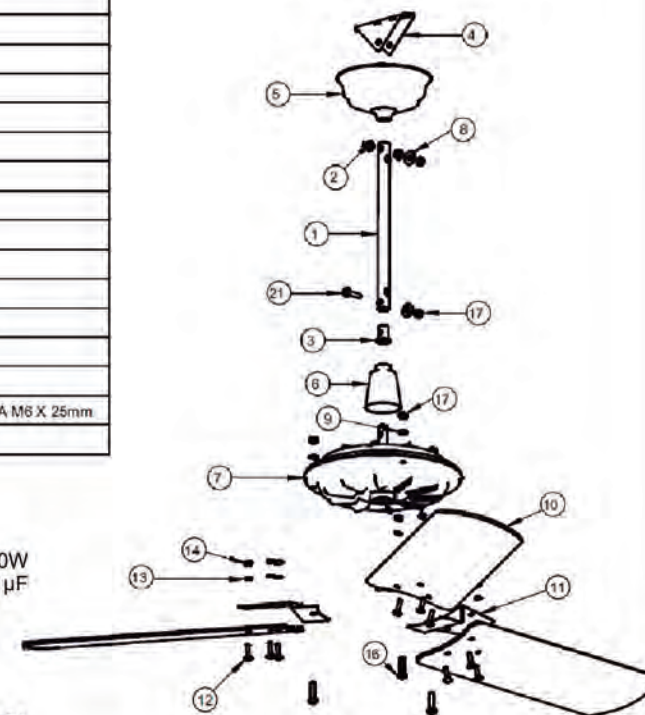


Medir a distância do teto à ponta de cada pá com o auxílio de uma régua sem retirá-la do local, gire o ventilador e verifique se as outras pás estão à mesma distância do teto. Não esquecendo de deixar pelo menos 2,30m entre o piso e as pás e também, o mínimo de 0,50m da parede.

Lista de Peças		
IT	Q	DESCRIÇÃO
1	1	Haste
2	2	Anéis de Borracha
3	1	Bucha de Borracha
4	1	Suporte de Fixação
5	1	Canopla
6	1	Copinho
7	1	Motor
8	2	Copilha
9	3	Arruela de Pressão 1/4
10	3	Pá
11	3	Garra
12	6	PARAFUSO FRANCES 3/16 X 1/2
13	9	ARRUELA PRESSÃO 3/16
14	9	PORCA SEXTAVADA 3/16"
16	3	PARAFUSO PHILLIPS CAB. PANELA M6 X 25mm
17	3	PORCA SEXTAVADA M6

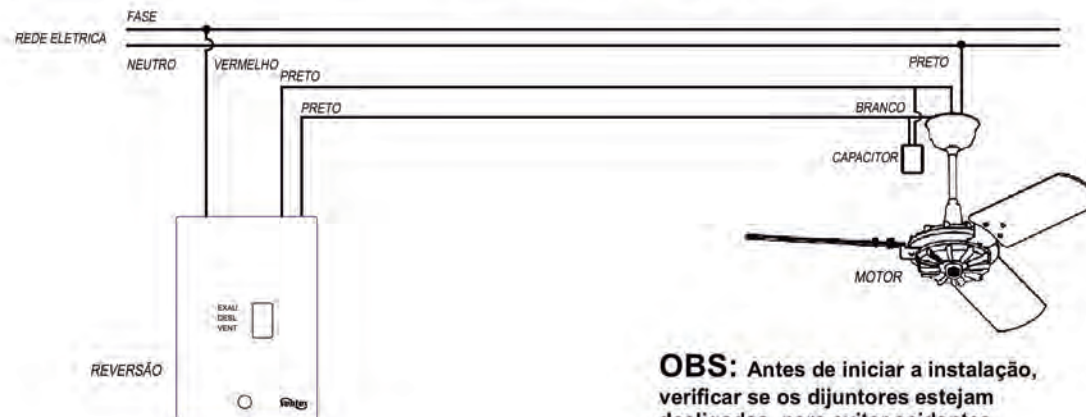
### Informações Técnicas

Tensão: 127/220 Volts  
 Potência: 127V - 150W / 220V - 180W  
 Capacitor: 127V - 12 µF / 220V - 5 µF  
 Frequência: 60 Hz  
 Isolação: Classe "F" 155 °C  
 Rotação máxima: 500 rpm  
 Clima "T"  
 Norma ABNT = NBR 14532  
 Corrente: 127V - 1,42A / 220V - 0,86A  
 Carcaça: Aço Tratado  
 Acabamento: Pintura Eletrostática a Pó ou Polímero  
 Hélice: 380 x 130 x 4mm de espessura  
 Ø Total: 1000mm  
 Área de Ventilação: ± 30m<sup>2</sup>



VENTILADOR EXCLUSIVO PARA TETO

### ESQUEMA DE LIGAÇÃO ELÉTRICA



**OBS:** Antes de iniciar a instalação, verificar se os disjuntores estejam desligados, para evitar acidentes