

RECOMENDAÇÕES

Este aparelho não se destina à utilização por pessoas (inclusive crianças) com capacidade física, sensoriais ou mentais reduzidas, ou por pessoas com falta de experiência e conhecimento, a menos que tenha recebido instruções referente a utilização do aparelho ou esteja sob a supervisão de uma pessoa responsável pela sua segurança

* Recomenda-se que crianças sejam vigiadas para assegurar que elas não brinquem com o aparelho.

* Nunca tente inserir o dedo ou qualquer tipo de objeto dentro de grade de proteção ou qualquer outro orifício do aparelho, mesmo que o produto não esteja ligado.

* Nunca instale o ventilador em locais onde possam ocorrer derramamento de líquido sobre o produto e nunca manuseie com as mãos molhadas.

* O ventilador deve ser desligado pela chave instalada na parede;

* Evite sobrecarga elétrica. Não conecte o ventilador em tomadas onde hajam outros equipamentos conectados e não utilize extensões ou benjamin;

* Nunca ligue o ventilador quando o mesmo estiver faltando peças.

* Se o cordão de alimentação estiver danificado ele deve ser substituído pelo fabricante, agente autorizado ou pessoa qualificada.

* Para desligar completamente da rede elétrica deve-se incorporar um disjuntor bipolar a fiação fixa.

* O fio verde/amarelo é para aterramento do ventilador conforme norma NBR-54 10.

* Nota: Para os motores Bivolt. A troca de voltagem 127/220V ou 220/127V deve-se mudar a voltagem através da chave seletora. Esta operação só pode ser executada após o desligamento total do aparelho, e que o mesmo esteja parado por completo.

Instruções para conservação e limpeza

* Execute a limpeza de seu ventilador periodicamente, em intervalos de 6 meses.

* Antes de iniciar a limpeza certifique-se que o ventilador não esteja conectado a rede elétrica.

* Nunca abra o motor para realizar limpeza internas, isso poderá danificar o seu ventilador, além de que a limpeza não é necessária;

* Utilize sempre produtos neutros;

* Nunca utilize óleos ou graxas em seu ventilador;

DADOS TÉCNICOS						
Modelo	Diâmetro da Hélice (cm)	Diâmetro da Grade (cm)	Peso (Kg)	Rotação Máxima (RPM)	Potência Consumida (W)	Consumo Mensal
Ventilador 60cm Bivolt	51	60	4,5	1500	210	6,13
Ventilador 60cm 127V	51	60	4,5	1500	210	6,13
Ventilador 60cm 220V	51	60	4,5	1500	210	6,13
Ventilador 50cm Bivolt	45	50	4,5	1500	210	6,13
Ventilador 50cm 127V	45	50	4,5	1500	210	6,13
Ventilador 50cm 220V	45	50	4,5	1500	210	6,13

CERTIFICADO DE GARANTIA

A Motil garante seus produtos contra defeitos de fabricação pelo prazo de 90 dias por força da lei e mais 275 dias por concessão da Motil (totalizando 1 ano), a partir da data da compra.

NÃO INCLUSO NESTA GARANTIA

A) Danos causados por agentes da natureza.

B) Utilização em desacordo com o manual de instrução do produto

C) Violação, ajuste ou consertos realizados por pessoas não credenciadas pela Motil.

D) Defeitos ou desempenho insatisfatório provocados pela utilização em rede elétrica imprópria ou sujeita a flutuações excessivas. O prazo de Garantia será contado a partir da data de aquisição pelo consumidor, registrado em Nota Fiscal de venda. A assistência técnica decorrente da garantia será prestada exclusivamente pelo Serviço Autorizado ou pelo revendedor da Motil de sua cidade. É necessário apresentação da Nota Fiscal juntamente com este certificado a cada solicitação de serviço da Assistência Técnica Autorizada, ficando sob responsabilidade do proprietário as despesas de transporte (ida e volta).

ATENÇÃO! INSTRUÇÕES IMPORTANTES. NÃO INVALIDA A GARANTIA.

Seu aparelho passou por rigorosos testes de qualidade antes de chegar até você. Entretanto para obter o máximo rendimento do mesmo, leia atentamente o Manual de Instruções e observe o texto abaixo antes de ligar a rede elétrica.

1) Realize as conexões em seu aparelho conforme as indicações deste manual de instruções.

2) Certifique-se, que a tensão elétrica a ser utilizada seja a mesma do aparelho.

3) Verifique se os fios usados nas conexões não estão em "curto", provocados por rebarbas de fios ou ligações.

Revendedor: _____

Endereço: _____

Comprador: _____

Endereço: _____

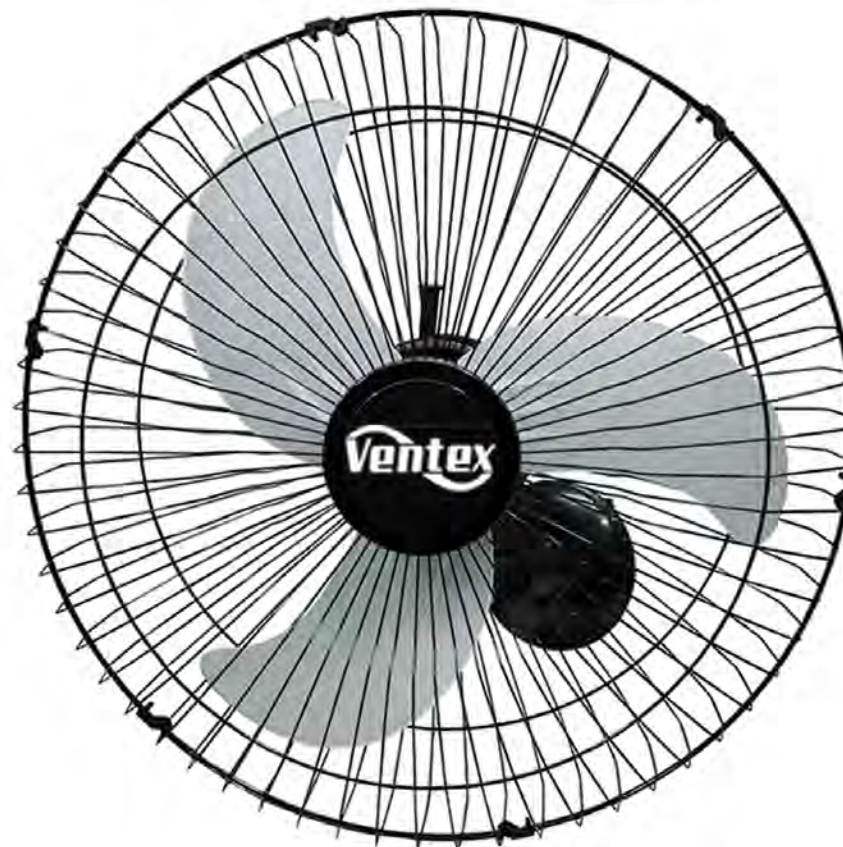
Modelo: _____

Nota Fiscal N° _____

Distribuído por: **Ventex**
Fabricado e produzido por
CNPJ: 03.235.469/0001-06
Telefone: (14) 3434-2120

Ventex

A FORÇA DO VENTO



VENTILADOR DE
PAREDE **TEX 6**
210w

INSTRUÇÕES PRELIMINARES

O local escolhido para a instalação deve permitir uma distância de no mínimo 2,30m entre a grade e o piso e 0,50m entre a grade e a parede ou portas (atenção: levar em consideração o movimento de abertura das portas).

O local escolhido deve estar protegido de umidade, como chuva, goteiras, etc.

Evite instalar o ventilador em "cantos" de paredes, nichos ou qualquer outro lugar onde o ar tenha dificuldade em circular pelo ventilador.

Jamais use o ventilador sem a grade de proteção.

Desligue a chave geral ou disjuntor do circuito no momento de conectar a fiação elétrica.

Verifique se a tensão de rede elétrica é compatível com o ventilador.

FIXAÇÃO DO SUPORTE

Em parede de alvenaria: Use quatro (04) buchas S8 com parafusos cabeça sextavada 3/16 x 50 rosca soberba.

Em vigas de madeiras: Faça quatro (04) furos com brocas de Ø4,5mm e fixe o suporte com quatro (04) parafusos cabeça sextavada 1/4" x 2" rosca soberba. (Não Acompanha o Kit)

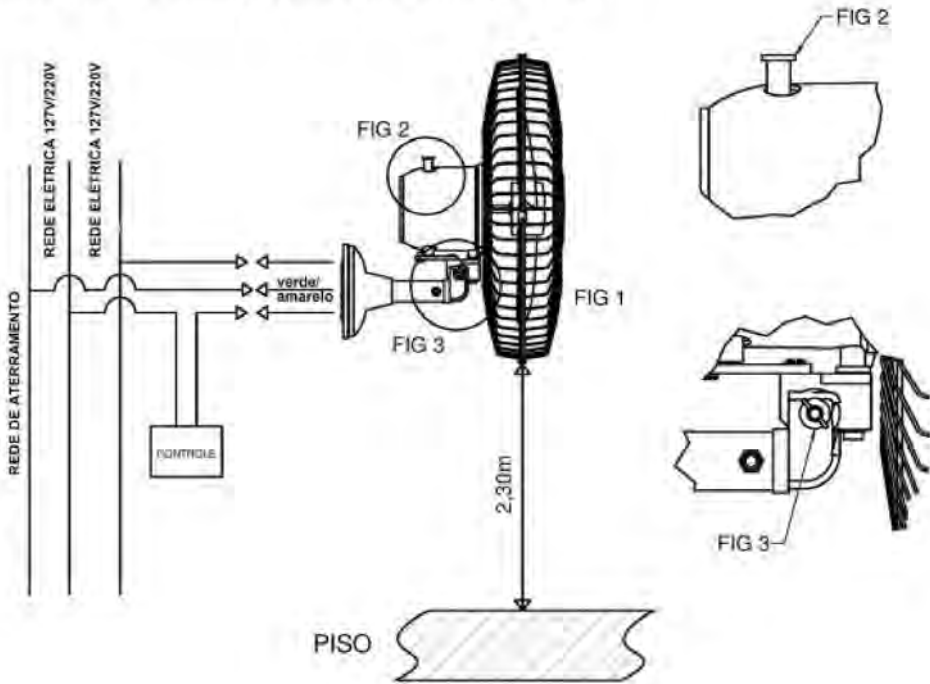
Em vigas de metal: Faça quatro (04) furos 7,0mm de diâmetro e fixe o suporte com parafusos M6 por quanto necessário para a espessura da viga, deixando uma vez e meia o diâmetro do parafuso para fora da viga e fixe com a porcas e arruelas de pressão adequadas. (Não Acompanha o Kit)

MONTAGEM

Use a "MONTAGEM" abaixo como orientação (FIG 1).

A oscilação pode ser interrompida se o pino (FIG 2) for puxado.

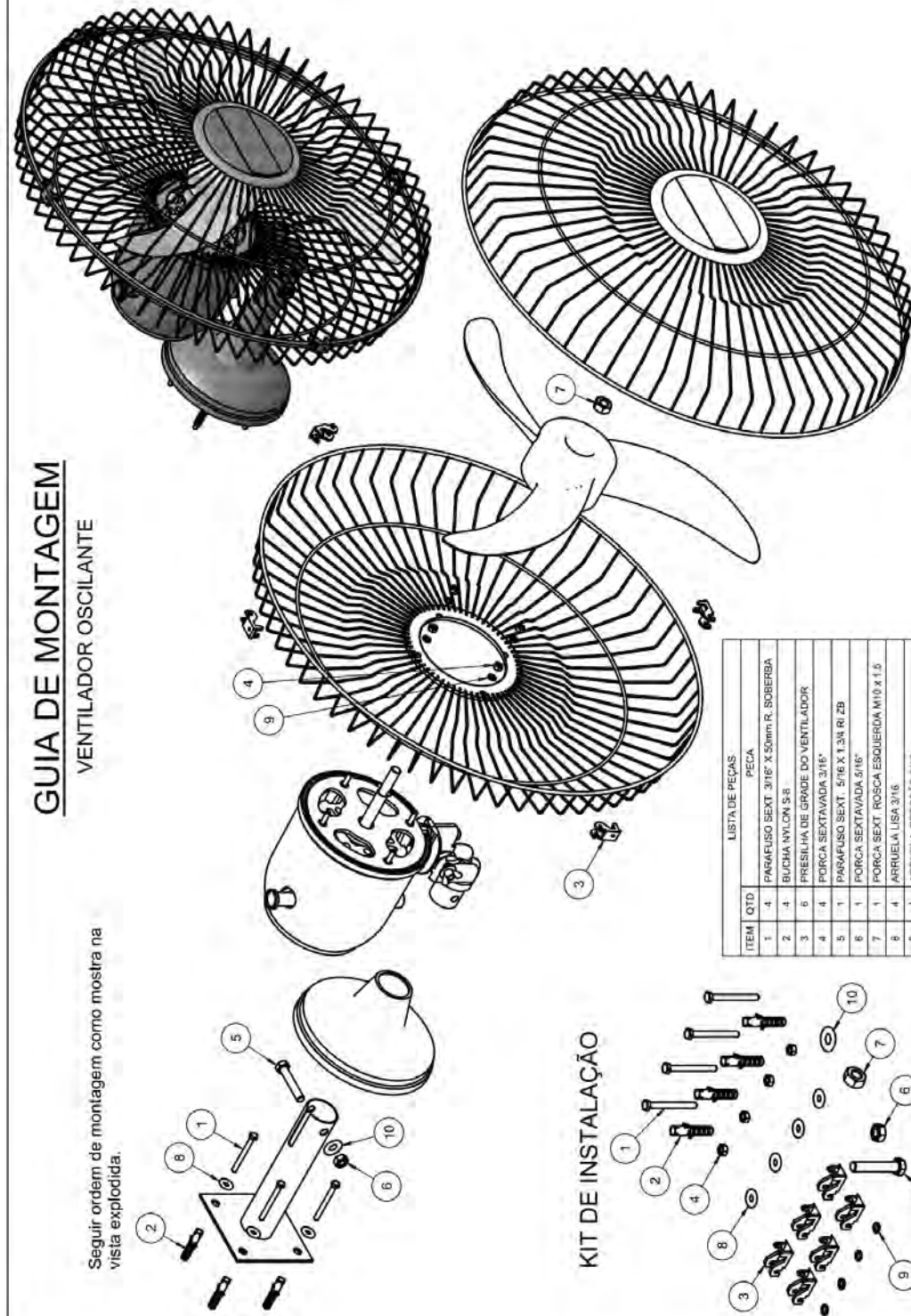
O ventilador pode ter a inclinação ajustada pela "articulação" (FIG 3).



GUIA DE MONTAGEM

VENTILADOR OSCILANTE

Seguir ordem de montagem como mostra na vista explodida.



ITEM	QTD	PIECA
1	4	PARAFUSO SEXT 3/16" X 50mm R. SOBERBA
2	4	BUCHA NYLON S8
3	6	PRESILHA DE GRADE DO VENTILADOR
4	4	PORCA SEXTAVADA 3/16"
5	1	PARAFUSO SEXT. 5/16 X 1 3/4 R. 2B
6	1	PORCA SEXTAVADA 5/16"
7	1	PORCA SEXT. ROSCA ESQUERDA M10 X 1,5
8	4	ARRUELA LISA 3/16
9	4	ARRUELA PRESSÃO 3/16
10	1	ARRUELA LISA 5/16"

KIT DE INSTALAÇÃO

