

Obrigado por adquirir o **VENTILADOR DE PAREDE 1 METRO VENTISOL**. Antes de utilizar o produto leia atentamente este manual de instruções. Acompanhe as instruções referentes ao seu modelo. Após a leitura guarde-o em local seguro para consultas futuras.

- Este manual contém informações importantes de segurança. Sempre leia e siga atentamente as mensagens de segurança.
- Verifique se este manual é compatível com a versão mais atualizada no site, na página do produto.
- O correto funcionamento de seu produto depende da leitura deste manual de instruções.
- Verifique se o modelo do seu ventilador corresponde com o da embalagem ou se não há alguma peça faltando.
- Verifique se a tensão (voltagem) é a mesma do aparelho.
- Antes de instalar ou utilizar este produto leia com atenção os Cuidados para sua Segurança.
- Para manutenção, procure um profissional especializado.

Todas as imagens contidas neste manual são meramente ilustrativas.

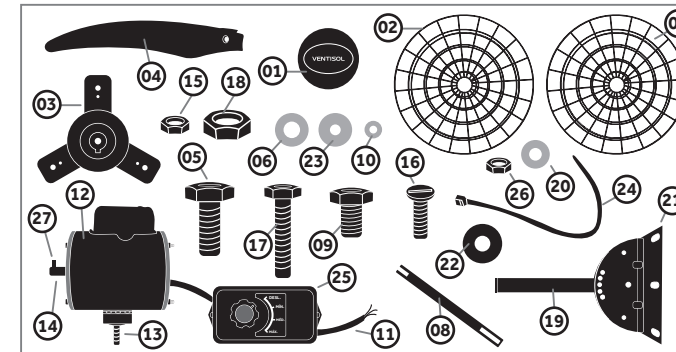
CUIDADOS PARA SUA SEGURANÇA

1. Antes de ligar o plugue* na tomada, certifique-se de que a tensão elétrica (voltagem) é compatível com a indicada no aparelho (220V). Caso a tensão elétrica não seja compatível, poderá provocar danos ao produto e prejudicar sua segurança pessoal; *Não incluso.
2. Para evitar sobrecarga elétrica, não ligue outros aparelhos na mesma tomada utilizando adaptadores ou extensões, evitando assim, danificar componentes do produto e provocar sérios acidentes;
3. Nunca manuseie o aparelho com as mãos molhadas, nem submerja em água ou qualquer outro líquido, a fim de evitar riscos de choques e danos ao mesmo;
4. Este aparelho não deve ser utilizado por pessoas (incluindo crianças) portadores de necessidades especiais, sem experiência ou conhecimento sobre seu funcionamento, a não ser que sejam supervisionadas ou instruídas pelo responsável pela sua segurança;
5. Crianças devem ser supervisionadas para não brincarem com o aparelho;
6. Desligue o disjuntor que fornece energia para o ventilador quando não estiver utilizando o mesmo ou quando for limpá-lo.

Um descuido poderá ligar o aparelho involuntariamente;

7. Não utilize o aparelho após uma queda ou quando o mesmo apresentar mau funcionamento. Uma queda poderá ter afetado partes importantes internas e externas, que poderão colocar em risco a segurança pessoal. Recomendamos que seja levado em um Serviço Autorizado VENTISOL para poder voltar a usá-lo normalmente;
8. Não utilize o aparelho sobre superfícies empoçadas de líquidos ou próximo a produtos inflamáveis;
9. Nunca utilize o aparelho quando o cordão elétrico e/ou o controle estiver danificado, a fim de evitar acidentes ou choques elétricos, curtos circuitos e queimaduras. Para evitar riscos a aquisição e substituição das peças devem ser feitas por uma Assistência Técnica Autorizada VENTISOL;
10. Não deixe o cordão elétrico tocar superfícies quentes, para não danificar o fio, causar problemas técnicos ou acidentes;
11. O uso de peças e acessórios não originais de fábrica (fusível, hélice, plugue e etc.) resulta na perda de garantia contratual, pois pode causar danos ao produto, prejudicar seu funcionamento ou causar acidentes. A garantia do aparelho é funcional, ou seja, não cobre danos em peças plásticas como base, botão e hélice;
12. Nunca tente consertar o aparelho por si mesmo ou com terceiros não autorizados, para evitar acidentes ou problemas técnicos e para não perder a garantia contratual. Quando precisar, leve-o em uma Assistência Técnica Autorizada VENTISOL;
13. Evite deixar o aparelho funcionando quando estiver ausente, para que se evitem acidentes, principalmente em locais com fluxo de crianças;
14. Desligue o disjuntor que fornece energia para o ventilador quando o mesmo não estiver sendo utilizado;
15. Em caso de anormalidade de funcionamento, desligue o disjuntor que fornece energia para o ventilador e consulte a Assistência Técnica Autorizada VENTISOL de sua região;
16. Antes de qualquer operação de limpeza ou manutenção, Desligue o disjuntor que fornece energia para o ventilador;
17. Não toque com as mãos nas hélices do ventilador em funcionamento, pode provocar acidentes;
18. Realize uma manutenção preventiva a cada seis meses;
19. Guarde o manual para eventuais consultas.
20. Instale de forma que a parte inferior da grade fique a uma distância de 2,30 metros do chão.

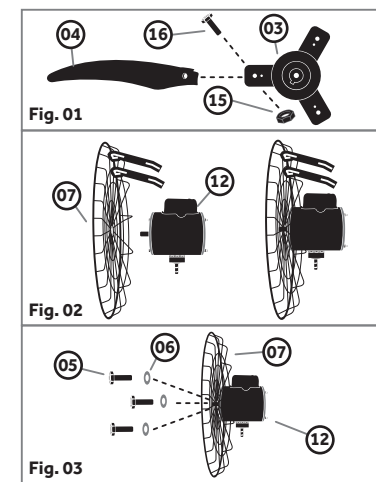
PARTES E PEÇAS



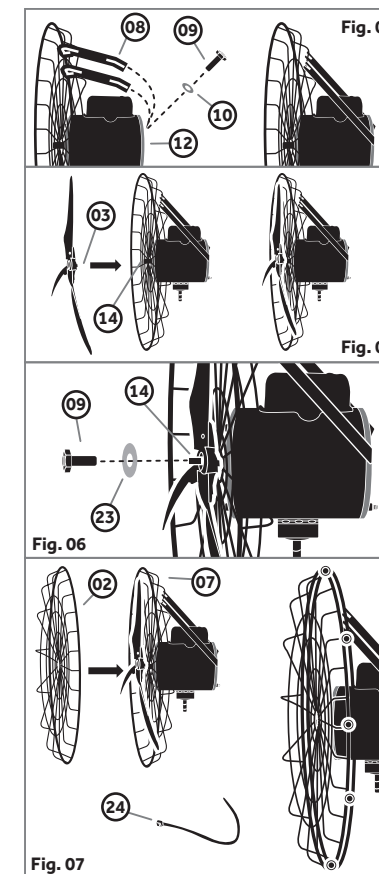
- | | |
|-----------------------------|----------------------------------|
| 01. Acabamento da grade | 15. Porca sextavada 3/16 |
| 02. Grade dianteira | 16. Parafuso cab. chata 3/16x5/8 |
| 03. Cubo da hélice (flange) | 17. Parafuso 5/16 X 1 1/4" |
| 04. Pá (hélice) | 18. Porca sextavada 1" |
| 05. Parafuso 5/16 X 5/8 | 19. Haste do suporte |
| 06. Arruela aba larga 5/16 | 20. Arruela lisa 5/16" |
| 07. Grade traseira | 21. Suporte de parede |
| 08. Cinta de fixação | 22. Arruela borracha |
| 09. Parafuso 1/4"x 3/4" | 23. Arruela aba larga 1/4 |
| 10. Arruela lisa 1/4" | 24. Abraçadeiras Plásticas |
| 11. Fios de ligação | 25. Chave de Velocidade |
| 12. Motor | 26. Porca Sextavada 5/16 |
| 13. Pino do motor | 27. Chaveta |

INSTRUÇÕES DE MONTAGEM

1. Fixe as pás (04) no cubo da hélice (03) utilizando os parafusos (16) e as porcas (15). Fig. 01;
2. Posicione a grade traseira (07) no motor (12) de maneira a coincidir as aberturas da grade (07) com os três furos do motor (12). Fig. 02;
3. Fixe a grade (07) com os parafusos (05) e as arruelas (06), apertando-os bem firme fixando a grade (07) no motor (12). Fig. 03;

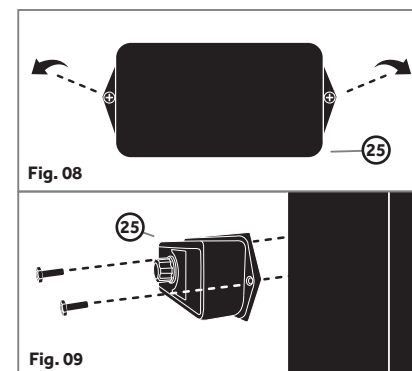


3. Fixe as duas cintas de fixação (08) na parte traseira do motor (12) com os parafusos (09) e arruelas (10). Fig. 04;
4. Posicione o cubo (03), já com as hélices (04) montadas, no eixo do motor (14) e encaixe a furação do cubo (03) na chaveta (27) do eixo do motor (14). Fig. 05;
5. Em seguida rosqueie no eixo (14) o parafuso (09) com arruela (23), aperte firmemente para fixar o cubo (03) com as hélices no eixo do motor (14); Fig. 06;
6. Posicione a grade frontal (02) em frente a grade traseira (07) de maneira a coincidir os raios das grades e fixe-as utilizando as abraçadeiras plásticas (24), distribuídas uniformemente em toda a circunferência da grade. Fig. 07;



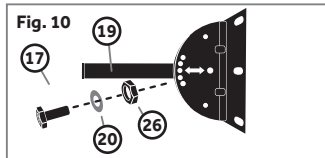
FIXAÇÃO DA CHAVE DE CONTROLE

1. Faça dois furos na parede para a fixação.
 2. Retire os parafusos da chave de controle de velocidade (25). Fig. 08;
 3. Fixe a chave de controle de velocidade (25) na parede utilizando parafusos e buchas* (se necessário) adequadas. Fig. 09;
- *Não inclusos



MONTAGEM E FIXAÇÃO DO SUPORTE

1. Fixe a haste (19) com os parafusos (17), arruelas (20) e as porcas (26) nas duas furações designadas a haste (19) e o suporte (21). Fig. 10.

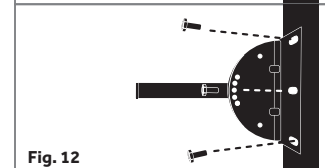
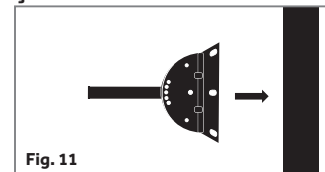


INSTRUÇÕES DE FIXAÇÃO DO SUPORTE - PAREDE DE ALVENARIA

Utilizar buchas s-10 e parafusos o suporte de parede com parafusos c/ rosca soberba de 8mm* (diâm.) x 50mm (comp.) bem apertado.

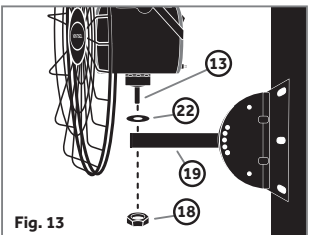
ESTRUTURA METÁLICA E PAREDE DE MADEIRA

Fazer furos passantes e utilizar parafusos, arruelas e porcas de 1/4"* e apertar bem firme. *Não inclusos



NOTA - Para sua segurança, observe se o suporte está bem preso à parede sabendo que ele deverá resistir um peso de 50 kg. É de total responsabilidade do cliente usuário o local de instalação do aparelho e a aquisição de parafusos e buchas para a fixação do mesmo.

Insira a arruela de borracha (22) no pino do motor (13) e encaixe o pino do motor (13) no buraco da haste (19) em seguida, fixe-o com a porca (18) apertando firmemente com uma ferramenta adequada. Fig. 13.

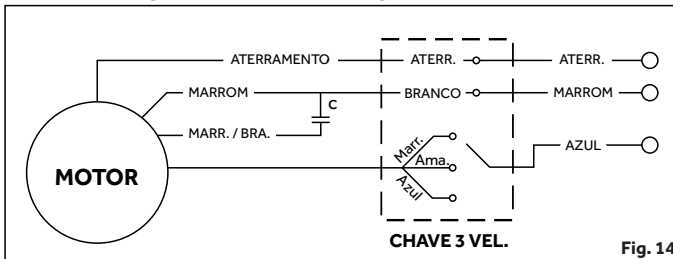


IMPORTANTE - O suporte de parede é equipado com uma regulagem de dois ângulos do aparelho: Para efetuar a primeira regulagem, solte a porca (26), gire o ventilador até a posição desejada e torne apertar a porca. Para efetuar a segunda regulagem solte o parafuso (17) e ajuste para uma das 5 posições possíveis no suporte de parede (21).

CARACTERÍSTICAS TÉCNICAS

Mod.	Grade	Hélice	Tensão	Veloc.	Freq.	Pot.	Bruto	Liq.
	mm	mm	volts	RPM	Hz	CV	kg	kg
Vop 1 Metro	1000	930	220V	1100	60	1/2CV	15,600	12,900

INSTRUÇÕES DE LIGAÇÃO



Atenção
Este produto poderá liberar um leve odor durante as primeiras horas de uso. Isto acontece devido ao aquecimento dos materiais e componentes utilizados na fabricação deste produto, ou seja, não indica existência de defeito no produto.

TERMO DE GARANTIA

1. A VENTISOL INDÚSTRIA E COMÉRCIO S/A., assegura aos seus consumidores a garantia legal de 90 (noventa) dias, mais a garantia contratual de 270 (duzentos e setenta) dias em seus produtos, a contar da data da compra conforme Nota Fiscal, atendendo ao código de defesa do consumidor. A garantia abrange defeitos de fabricação do produto.

Componentes e Acessórios*, a garantia é legal de 90 dias, dentro das condições ressalvadas neste termo, item 4 (quatro), sempre acompanhada de Nota fiscal. As peças substituídas ou consertadas, durante o período de garantia, terão o prazo de garantia de 90 dias.

GARANTIA VENTISOL.

2. Entende-se por garantia o reparo gratuito do aparelho e a reposição de peças originais que apresentem defeito técnico de fabricação, de acordo com o parecer do Assistente Técnico Autorizado VENTISOL. Tal garantia somente terá validade mediante à apresentação da Nota Fiscal de compra, com descrição do produto. É imprescindível, para o atendimento gratuito, que o aparelho esteja dentro do prazo estipulado no parágrafo 1.

3. As despesas de retirada, instalação e reinstalação do aparelho, embalagens e transporte até a Assistência Técnica Autorizada VENTISOL correrão por conta e risco do cliente usuário.

4. Fica automaticamente cancelada a garantia se vier a ocorrer qualquer das condições abaixo:

• Danos provocados por acidentes, tais como: queda, descarga elétrica, inundação, desabamento ou incêndio;

• Danos provocados por umidade, exposição excessiva à luz solar, salinidade ou gordura;
• Uso em desacordo com as informações deste manual de instruções, defeito decorrente do uso;
• Por ter sido ligado em tensão elétrica incorreta ou excessiva ou sujeito a excessivas oscilações de tensão da rede elétrica;
• Ajuste interno ou conserto feito por pessoa não credenciada pela VENTISOL, ou se for verificado sinal de violação de suas características originais;
• Se a Nota Fiscal de compra apresentar rasuras e/ou adulterações.

Garantia não cobre:

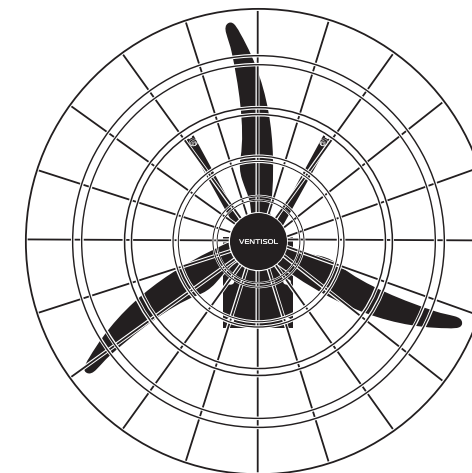
• Troca do produto, tendo condições de sanar os defeitos reclamados em garantia com a troca de peças;
• Limpeza ou manutenção;
• Peças e acessórios sujeito à quebra, como aqueles fabricados em material plástico ou vidro;
• Atendimentos domiciliares, esta é uma garantia de balcão e, portanto, o consumidor deverá levar o produto até a assistência técnica autorizada;
• Danos sofridos pelo produto durante o transporte por terceiro, contratado pelo reclamante da garantia;
• Por condições impróprias a sensibilidade do aparelho;

•IMPORTANTE•

• Guarde sua Nota Fiscal, pois ela é parte integrante deste Termo de Garantia.
• Para obter informações sobre nossa rede de assistentes autorizados e última revisão deste, reporte-se ao site: www.ventisol.com.br.
• Não encontrando um Assistente Técnico Autorizado VENTISOL em sua região, reporte-se ao Sac através do email sac@ventisol.com.br

* Chave, hélice e grade.

MANUAL DO CONSUMIDOR



VENTILADOR DE PAREDE

MODELO:
1 METRO

FABRICADO POR:
VENTISOL IND. COMERCIO S/A.
CNPJ: 01.763.720/0001-71
Serv. José Tcholan, 07- Aririú
Palhoça / SC - CEP: 88.135-541
Tel./Fax: 48 2107 9500
sac@ventisol.com.br
www.ventisol.com.br

1111 - 20211019