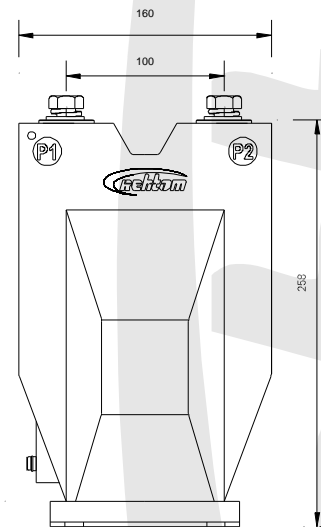
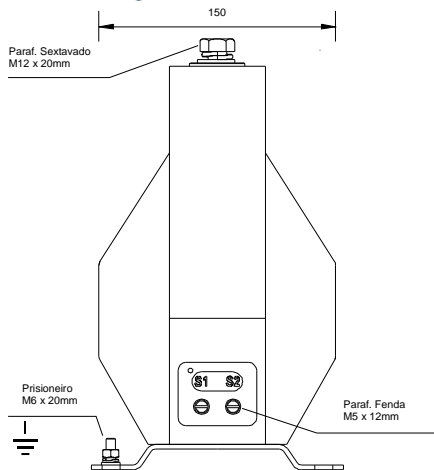
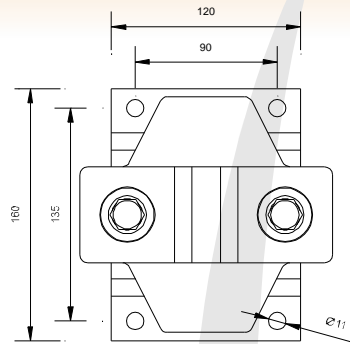


# TRANSFORMADOR DE CORRENTE

Classe 15KV - Uso Interno

RCI-11



## ESPECIFICAÇÕES TÉCNICAS

Modelo	RCI-11	
Uso	Interior	
Frequência (f)	60HZ	
Tensão Máxima (Umax)	15kV	
Nível de Isolamento (NI)	34/110/-kV	
Corrente Primária (Ip) Máxima	800A	
Corrente Secundária (Is)	5A	
Fator Térmico (Ft)	1,2xIn	
Corrente Térmica (It)	80xIn	
Corrente Dinâmica (Id)	200xIn	
Classe de Exatidão (Exat)	Medição	Proteção
	0,3C25	10B50
Descargas Parciais (DP)	< 50pC	
Classe de Temperatura	B	
Peso	10KG	
Normas Técnicas	NBR 6856/92, NBR 6821/92 e NBR 10021/87	

Dimensões e peso aproximados (rev. 01 - 08/2012)

Dados orientativos, sujeito a alteração sem prévio aviso

## CARACTERÍSTICAS GERAIS

- Núcleo Ferrromagnético construído em aço-silício de alta permeabilidade
- Enrolamentos confeccionados em cobre eletrolítico classe H
- Encapsulado em resina epóxi classe F vermelho ferrara sob alto vácuo
- Base de fixação, parafusos, porcas e arruelas em aço bicromatizado
- Terminais primários e secundários em latão de alta condutividade
- Identificação dos terminais de ligação em baixo relevo na cor branca

SOB CONSULTA: Outros valores de f, Ip, Is, Ft, It, Id, Exat, Primário Religável, Derivação no Secundário, Normas Técnicas Internacionais

Rua Lindor de Souza Leite, 1181  
Parque Cidade Nova - CEP 13845-405 - Mogi Guaçu - SP  
Tel: (19) 3818-5858 Fax (19) 3818-4290 | email: [comercial@rehtom.com.br](mailto:comercial@rehtom.com.br)

[www.rehtom.com.br](http://www.rehtom.com.br)