



COMBUSTÍVEL:
Lenha



MODELO
Externa



MATERIAL:
Aço

Lareira **TREVIZZO** externa

Castellar®

A lareira de alto desempenho Trevizzo apresenta uma configuração moderna e atraente. Fabricada de forma artesanal, faz bonito quando o assunto é aquecimento. Fabricada em aço, confere a qualidade de uma verdadeira lareira de alto rendimento. A dupla combustão promete um melhor desempenho com a queima da lenha e da fumaça, garantindo aquecimento mais rápido.

A tecnologia alemã da porta com o vitrocerâmico suporta choques térmicos e altas temperaturas. Proporciona mais segurança e aquecimento para o seu ambiente com menor consumo de lenha.

COMBUSTÍVEL: Lenha

MODELO: Externo

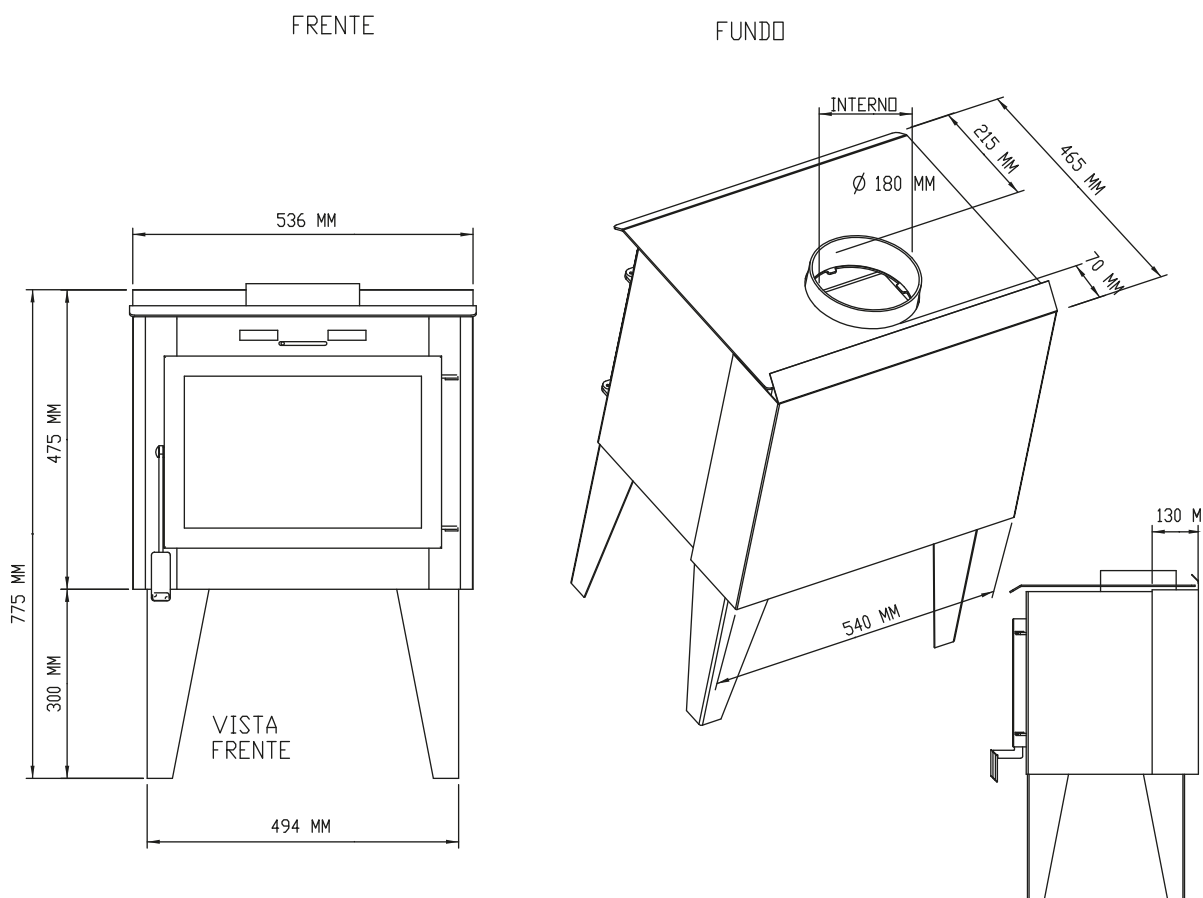
VOLUME AQUECIDO: 208m³

EFICIÊNCIA: 72%

MATERIAL: Aço



DESENHO TÉCNICO



OBS: Tolerância de + ou 5mm

DESCRIÇÃO TÉCNICA

Nome	Modelo	Combustível	Potência	Rendimento vol. Aquecido (área de piso)	Consumo	Eficiência Aproximada	Volume aquecido	Ventilador	Volume aquecido com ventilador
LAREIRA TREVIZZO	Externa	Lenha	5 a 8kw	80 m ²	1,2 a 2,3kg	72%	208m ³	Não	-