



COMBUSTÍVEL:
Lenha



MODELO
Inserte



MATERIAL:
Aço



Lareira **FIRENZE** inserte

Castellar®

Imponente e moderna, a lareira Firenze encanta aqueles que procuram por estilo e potência. Com formas atraentes, o modelo de alto desempenho oferece mais eficiência e calor de verdade. A porta de vitrocerâmica suporta choques térmicos e altas temperaturas, aumenta o desempenho, reduz a perda de calor e impede que a fumaça e a fuligem voltem para o ambiente. Com ventilador silencioso e potente distribui o calor através de grandes áreas com facilidade.

COMBUSTÍVEL: Lenha

MODELO: Inserte

VOLUME AQUECIDO: 498m³

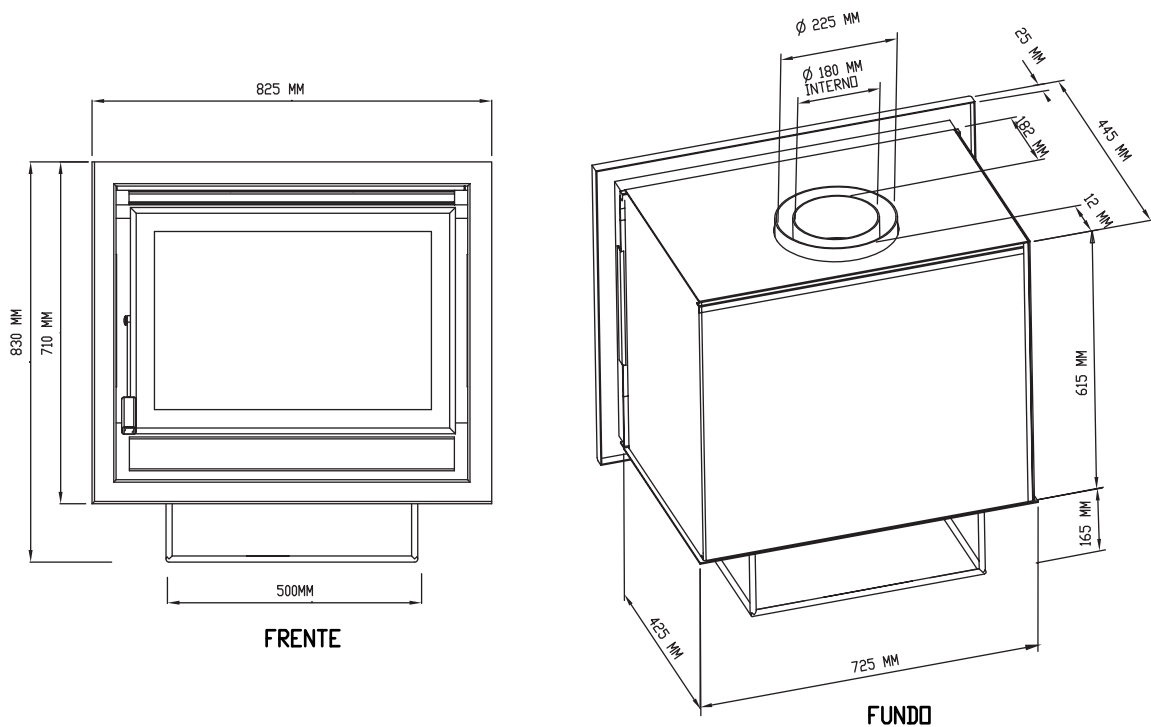
EFICIÊNCIA: 74%

MATERIAL: Aço



@castellarlareiras

DESENHO TÉCNICO



OBS: Tolerância de + ou 5mm

DESCRIÇÃO TÉCNICA

LAREIRA FIRENZE INSERTE

Modelo	Combustível	Potência	Rendimento vol. Aquecido (área de piso)	Consumo	Eficiência Aproximada	Volume aquecido	Ventilador	Volume aquecido com ventilador
Inserte	Lenha	8 a 13kw	176 m ²	2 a 3,8kg	74%	498m ³	Sim	260m ³ /h

Dupla combustão	Diâmetro da chaminé	Peso	Material	Comprimento recomendável dos toros	Comprimento máximo dos toros	Posicionamento dos toros	Material da chapa guarda fogo	Volume da fornalha (m ³)
Sim	180mm	125	Aço	500 mm	550mm	de lado	Aço carbono	0,13