



COMBUSTÍVEL:
Lenha



MODELO
Inserte



MATERIAL:
Aço

Lareira **DUPLA FACE** inserte

Castellar®

Nada melhor que desfrutar do conforto de uma lareira. Algumas opções podem chamar mais atenção que as outras. É o caso da lareira Dupla Face. Esse modelo não fica restrito apenas à parede e permite uma visão privilegiada do fogo, a partir de dois ambientes diferentes.

Design moderno e atraente tem um toque todo especial do aço. A porta de vitrocerâmico garante a segurança e o rendimento na combustão de energia. Elimina o risco de soltar fagulhas, sem fumaça e cinzas no chão.

COMBUSTÍVEL: Lenha

MODELO: Inserte

VOLUME AQUECIDO: 442m³ a 625m³

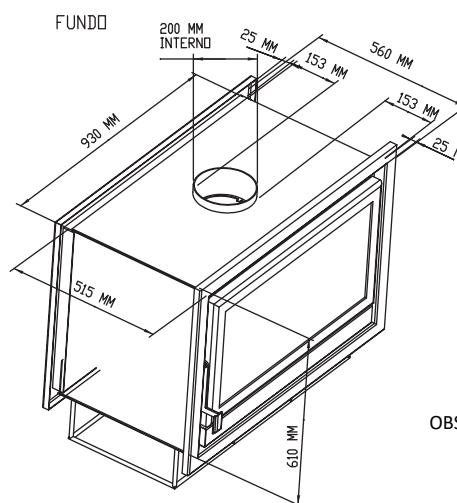
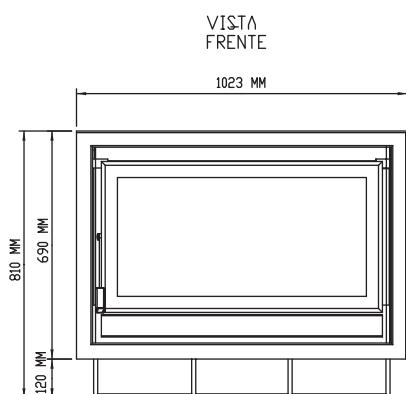
EFICIÊNCIA: 73%

MATERIAL: Aço



@castellarlareiras

DESENHO TÉCNICO



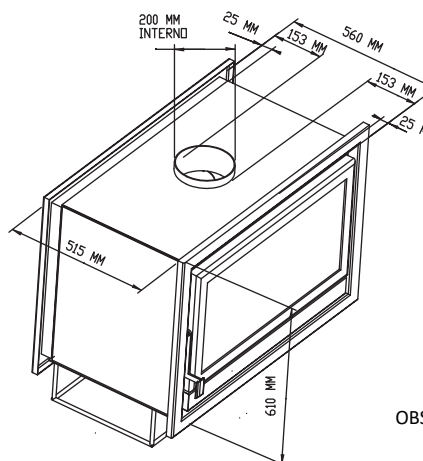
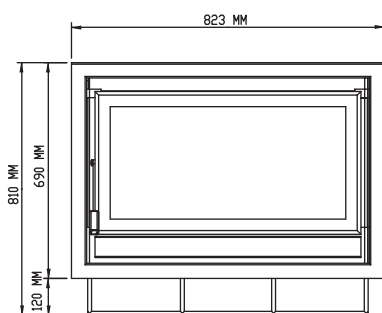
OBS: Tolerância de + ou 5mm

DESCRIÇÃO TÉCNICA

LAREIRA DUPLA FACE INSERTE 1020

Modelo	Combustível	Potência	Rendimento vol. Aquecido (área de piso)	Consumo	Eficiência Aproximada	Volume aquecido	Ventilador	Volume aquecido com ventilador
Inserte	Lenha	9 a 14kw	240 m ²	1,9 a 4,3kg	73%	625m ³	Sim	260m ³ /h

Dupla combustão	Diâmetro da chaminé	Peso	Material	Comprimento recomendável dos toros	Comprimento máximo dos toros	Posicionamento dos toros	Material da chapa guarda fogo	Volume da fornalha (m ³)
Não	200mm	195	Aço	700 mm	750mm	de lado	Aço carbono	0,16



OBS: Tolerância de + ou 5mm

DESCRIÇÃO TÉCNICA

LAREIRA DUPLA FACE INSERTE 830

Modelo	Combustível	Potência	Rendimento vol. Aquecido (área de piso)	Consumo	Eficiência Aproximada	Volume aquecido	Ventilador	Volume aquecido com ventilador
Inserte	Lenha	8 a 13kw	160 m ²	1,9 a 3,9kg	73%	442m ³	Sim	260m ³ /h

Dupla combustão	Diâmetro da chaminé	Peso	Material	Comprimento recomendável dos toros	Comprimento máximo dos toros	Posicionamento dos toros	Material da chapa guarda fogo	Volume da fornalha (m ³)
Não	180mm	180	Aço	500 mm	550mm	de lado	Aço carbono	0,12