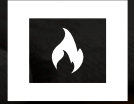




COMBUSTÍVEL:
Lenha



MODELO
Externo



MATERIAL:
Aço

Lareira **DUPLA FACE** externa

Castellar®

A lareira dupla face permite aquecer em simultâneos dois ambientes. Design moderno e em clima aconchegante, permite uma visão ampla da chama, com um baixo consumo de lenha e elevado desempenho.

A porta de vitrocerâmico garante a segurança e o rendimento na combustão de energia. Elimina o risco de soltar fagulhas, sem fumaça e cinzas no chão.

COMBUSTÍVEL: Lenha

MODELO: Externo

VOLUME AQUECIDO: 442m³ a 625m³

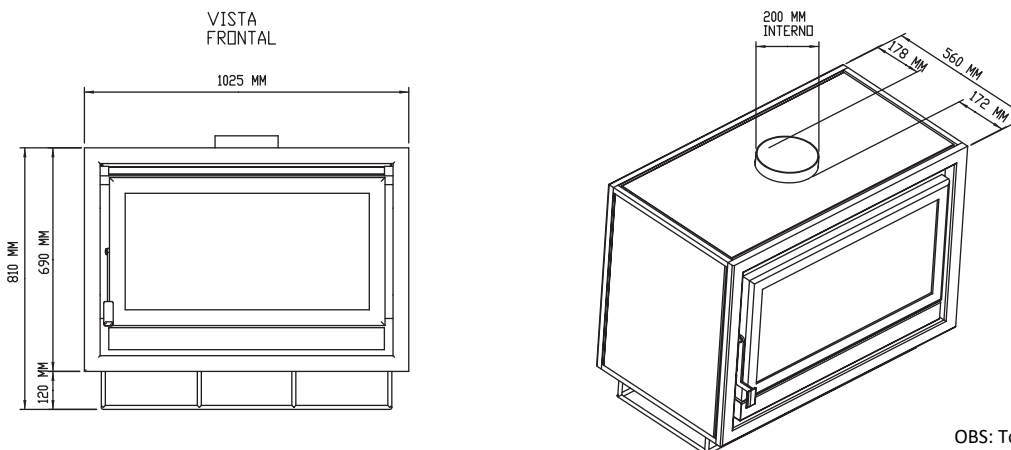
EFICIÊNCIA: 73%

MATERIAL: Aço



@castellarlareiras

DESENHO TÉCNICO



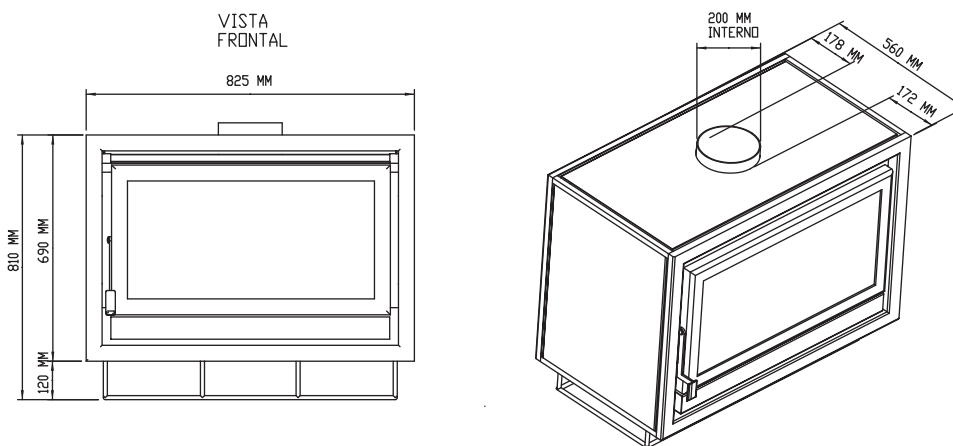
OBS: Tolerância de + ou 5mm

DESCRIÇÃO TÉCNICA

LAREIRA DUPLA FACE EXTERNA 1070

Modelo	Combustível	Potência	Rendimento vol. Aquecido (área de piso)	Consumo	Eficiência Aproximada	Volume aquecido	Ventilador	Volume aquecido com ventilador
Externo	Lenha	9 a 14kw	290 m ²	1,9 a 4,3kg	73%	625m ³	Sim	260m ³ /h

Dupla combustão	Diâmetro da chaminé	Peso	Material	Comprimento recomendável dos toros	Comprimento máximo dos toros	Posicionamento dos toros	Material da chapa guarda fogo	Volume da fornalha (m ³)
Não	200mm	195	Aço	700 mm	750mm	de lado	Aço carbono	0,16



OBS: Tolerância de + ou 5mm

DESCRIÇÃO TÉCNICA

LAREIRA DUPLA FACE EXTERNA 870

Modelo	Combustível	Potência	Rendimento vol. Aquecido (área de piso)	Consumo	Eficiência Aproximada	Volume aquecido	Ventilador	Volume aquecido com ventilador
Externa	Lenha	8 a 13kw	170 m ²	1,9 a 3,9kg	73%	442m ³	Sim	260m ³ /h

Dupla combustão	Diâmetro da chaminé	Peso	Material	Comprimento recomendável dos toros	Comprimento máximo dos toros	Posicionamento dos toros	Material da chapa guarda fogo	Volume da fornalha (m ³)
Não	180mm	180	Aço	500 mm	550mm	de lado	Aço carbono	0,12