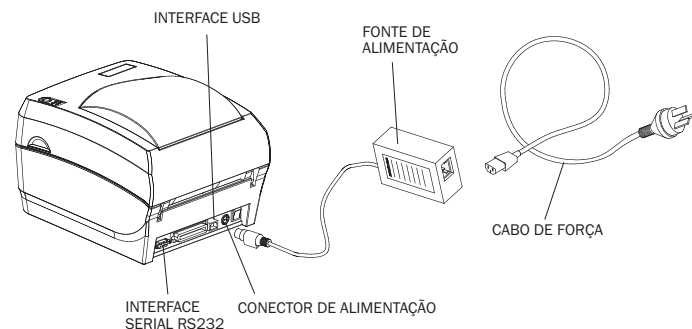


1. INSTALAÇÃO DA IMPRESSORA L42

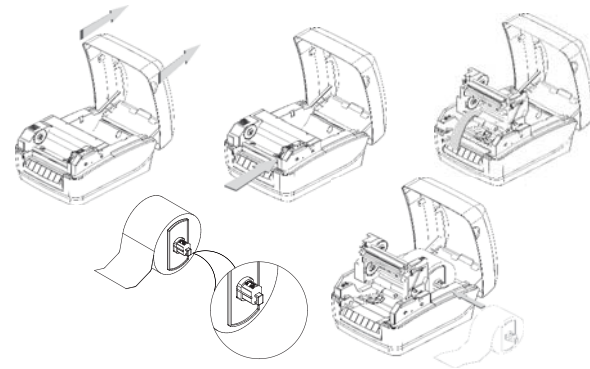
- Desembale e coloque a impressora L42 sobre uma superfície lisa e estável.
- Com a impressora desligada (chave situada na parte traseira, na posição "0"), conecte o cabo da fonte na impressora e o cabo de força na rede elétrica (sugerimos utilizar um estabilizador).
- Conecte também o cabo de comunicação (USB ou Serial RS232), na impressora e no computador.
- Não ligue a impressora ainda.



1

2. INSTALAÇÃO DO ROLO DE ETIQUETAS

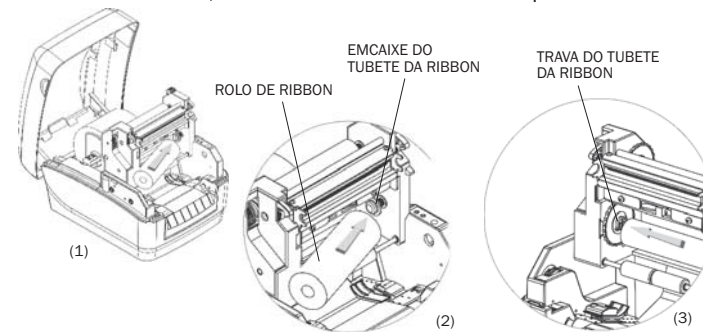
- Abra a tampa e empurre a alavanca verde, para abrir e levantar o mecanismo de impressão.
- Insira o suporte no rolo de papel, e encaixe as abas laterais, centralizando-as.
- Encaixe o suporte na impressora, e passe o papel por dentro das guias laterais, puxando-o para fora, por cima do rolo de borracha.
- Deslize as guias laterais para encostar nas bordas da etiqueta.
- Se for usar etiquetas termo sensíveis, abaixe o mecanismo de impressão e pressione nas ranhuras até ouvir um 'clac' caso contrário instale agora o rolo de ribbon (passo 3).



2

3. INSTALAÇÃO DO ROLO DE RIBBON

- É necessário que a tampa esteja aberta e o mecanismo de impressão levantado.
- Coloque o rolo de ribbon no mecanismo inferior, (encaixando primeiro o lado direito e depois o lado esquerdo. Note que os cortes no tubete de papelão devem se encaixar nas travas situadas na roldana verde). A ribbon deve se desenrolar no sentido horário.
- Enrole o início da ribbon no tubete vazio, e encaixe-o no mecanismo superior, (seguindo as mesmas orientações do passo anterior). A ribbon deve se enrolar no sentido horário.
- Abaixar o mecanismo de impressão e pressione-o com as duas mãos nas ranhuras, até ouvir um "clac". Feche a tampa.



3

4. OBSERVAÇÕES

- Para instalar o Driver de Windows e o software de geração de etiquetas BYLabel, consulte o CD que acompanha a sua impressora ou acesse nosso site.
- Antes de começar a imprimir, deve-se realizar um procedimento de Calibração: com a impressora já ligada, mantenha o botão verde pressionado até o Led verde piscar 2 vezes e solte-o. Algumas etiquetas avançarão automaticamente.
- Maiores detalhes estão descritos no Manual do Usuário contido no CD que acompanha a impressora L42.

Rua Barão de Campinas, 305 Campos Elíseos
São Paulo SP Brasil 01201-901
www.elgin.com.br

4

ELGIN

PRODUZIDO NO
PÓLO INDUSTRIAL
DE MANAUS

CONHEÇA A AMAZÔNIA

ELGIN Industrial da Amazônia Ltda.

Av. Abiurana, 579 • Distrito Industrial • Manaus/AM
CNPJ: 14.200.166/0001-66

REV 1.1 / 2012

www.elgin.com.br

TERMO DE GARANTIA ELGIN

I - CONTEÚDO E PRAZO

1. A ELGIN S/A garante o produto abaixo identificado, o qual foi recebido devidamente lacrado, pelo prazo de 18 (dezoito) meses, com exceção do prazo de 6 (seis) meses na cabeça de impressão, incluindo o da garantia legal (primeiros noventa dias), contados a partir da aquisição do consumidor, contra defeitos de projeto, fabricação, montagem, ou solidariamente em decorrência de vícios de qualidade do material, o que torne impróprio ou inadequado ao consumo a que se destina.

2. A garantia se faz mediante a exibição deste termo, bem como da nota fiscal correspondente.

II - EXCLUDENTES DA GARANTIA

- O presente termo exclui despesas de transporte, frete, seguro, constituídos tais itens, ônus e responsabilidade do consumidor, além de não cobrir:
 - danos à parte externa do produto (gabinete, painel, acabamentos, botões, etc.), bem como peças e acessórios sujeitos a quebra causada por maus tratos;
 - peças que se desgastam naturalmente com uso regular;
 - manuseio inadequado, indevido, aos fins a que se destina, em desacordo com as recomendações do manual de instruções;
 - excluem-se da garantia os itens consumíveis, tais como: fita de impressão (entintada) e bobina de impressão.

III - INVALIDADE DA GARANTIA

- A garantia do produto ficará automaticamente invalidada:
 - Se não for apresentada a nota fiscal de venda;
 - Se a nota fiscal de venda apresentar rasuras ou modificações;
 - Se o número de série, que identifica o produto, estiver adulterado ou rasurado;
 - Se o defeito for ocasionado por mau uso, utilização de operação presente no

5

- Aplicativos/software não desenvolvido pelo fabricante;
- Derramamento de líquidos;
- Avarias provenientes de quedas, agentes da natureza: fogo, raio, inundação, desabamento, produtos químicos, terremotos, explosões, maresia, etc.

IV - UTILIZAÇÃO DA GARANTIA

- Para usufruir dessa garantia adicional à legal, o consumidor deverá procurar/entrar em contato com a RTE - Rede Técnica ELGIN (Postos de Serviços Autorizados de Assistência Técnica). O exame e reparo do produto, dentro do prazo de garantia, só poderá ser realizado pela RTE.
- Dentro do prazo de garantia, a troca de partes, peças e componentes eventualmente defeituosos será gratuita, assim como a mão de obra empregada. Esta garantia é exclusivamente para atendimento balcão, portanto não estão inclusos atendimentos *on-site*.

ELGIN SA
Rua Barão de Campinas, 305 Campos Elíseos
São Paulo SP Brasil 01201-901
CNPJ 52.556.578/0008-07 IE: 103.634.425.115
www.elgin.com.br

6

Guia Rápido Impressora Cód. Barras L42

ELGIN

