

Control iD

Fechadura Digital Biométrica **iDLock Bio**

A iDLock Bio é a fechadura digital de sobrepor ideal para controlar o acesso dos mais diversos ambientes. Com design moderno e compacto, ela possibilita uma instalação fácil e simples que se adapta a diferentes tipos de portas. Seu leitor biométrico de alta resolução garante uma identificação rápida e segura. Além disso, o dispositivo conta com um teclado sensível ao toque e com conectividade Bluetooth que permite controlar e configurar a fechadura por celular, através do aplicativo iDHome.

- Leitor biométrico capacitivo de alta resolução
- Conectividade Bluetooth
- Teclado sensível ao toque
- Aplicativo para celular



Control iD

iDLock Bio

Fechadura Digital
Biométrica

ESPECIFICAÇÕES TÉCNICAS

CONTROLE DE ACESSO

Quantidade de Usuários

Capacidade para até 500 usuários cadastrados

Quantidade de Digitais

Capacidade para até 110 digitais

Quantidade de Senhas

Capacidade para até 500 senhas

Sensor de porta aberta

Travamento automático quando a porta é fechada

Alarme arrombamento

Detecção de arrombamento com aviso visual e sonoro

Cadastro de visitantes

Possibilidade de cadastro local ou remotamente

COMUNICAÇÃO

Bluetooth

Conexão Bluetooth Low Energy 4.1.

Requer um celular compatível para conexão com o App

FORMAS DE IDENTIFICAÇÃO

Leitor Biométrico

Leitor de impressão digital capacitivo de 500 DPI

Bluetooth

Aplicativo iDHome

Senha

Identificação de usuários através de senha numérica

INTERFACE DE USUÁRIO

Teclas Capacitivas

12 teclas capacitivas retro-iluminadas

Aplicativo para celular

Aplicativo para download que permite controlar e configurar a fechadura por celular

INSTALAÇÃO

Sobreposição

Instalação fácil, sem a necessidade de remoção do mecanismo atual de fechadura da porta

Versatilidade

Compatível com portas de 15 a 50 mm de espessura



CARACTERÍSTICAS GERAIS

Dimensões gerais

64 mm x 169 mm x 15 mm (L x A x P) - Unidade externa

73 mm x 175 mm x 43 mm (L x A x P) - Unidade interna

30 mm x 140 mm x 31 mm (L x A x P) - Batente

Peso do equipamento

165g - Unidade externa

450g - Unidade interna

75g - Batente

Alimentação

4 pilhas Alcalinas AA - 6 VDC

Alimentação de contingência

Bateria de 9V

Autonomia das pilhas

1 ano (10 acessos por dia)

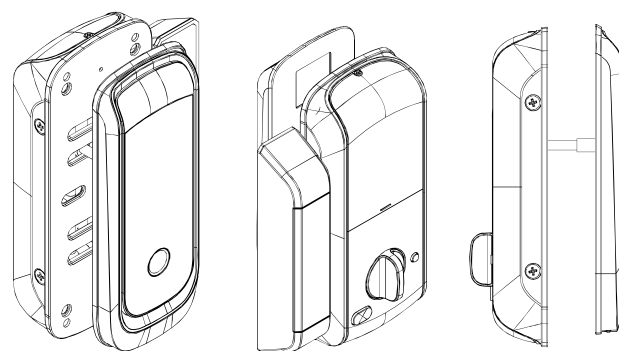
Local de operação

Protegido de chuva e sol

Temperatura de operação

0 a 40 °C

DIAGRAMA DE INSTALAÇÃO



Unidade
Exterior

Unidade
Interior

Vista Lateral