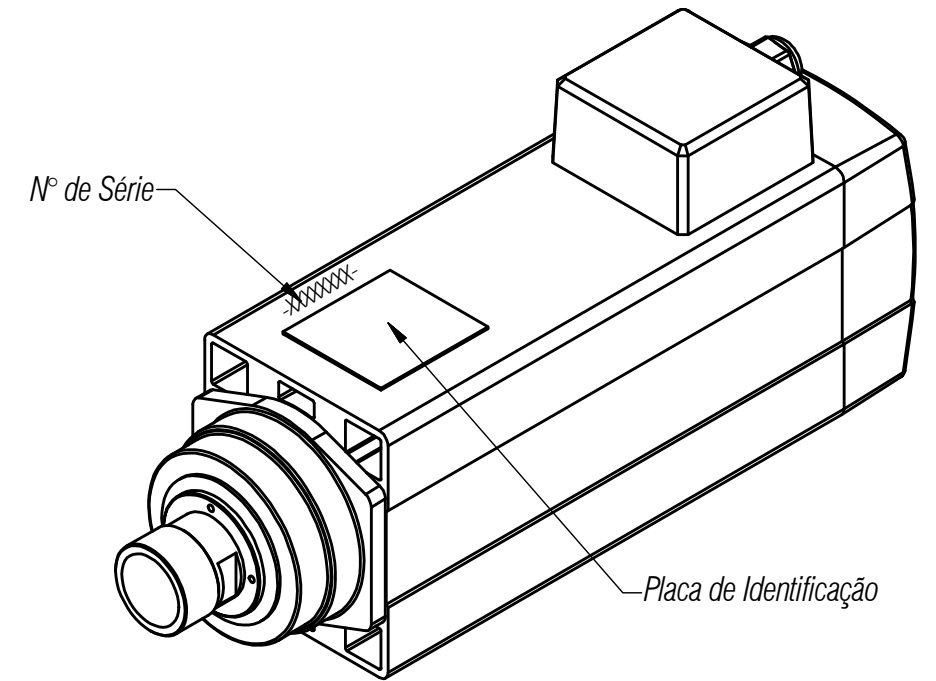
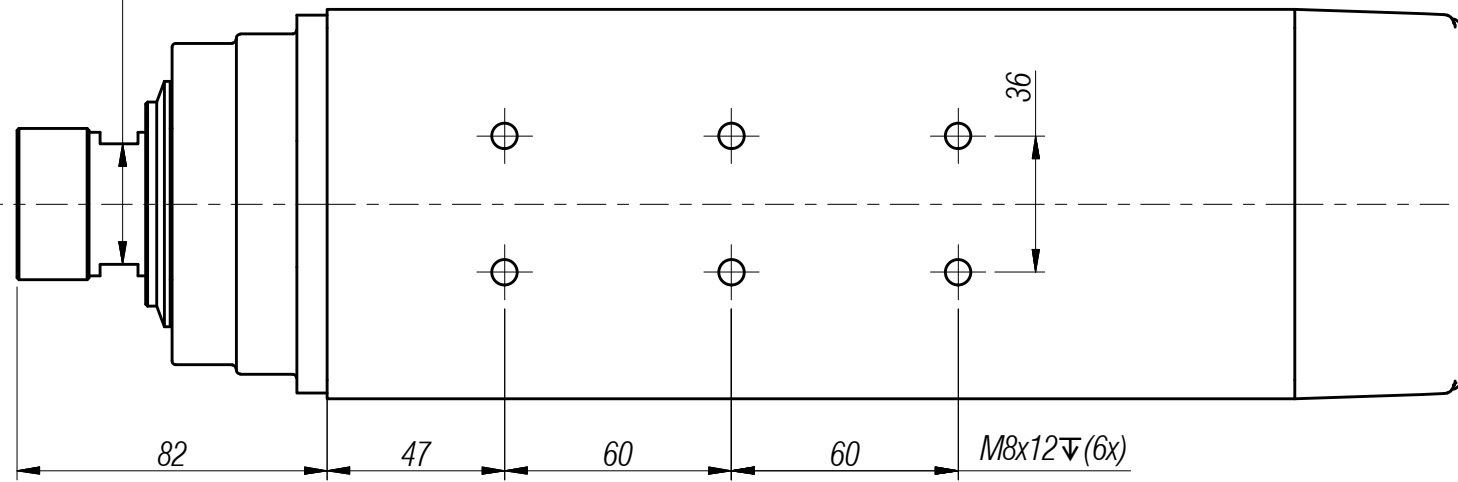
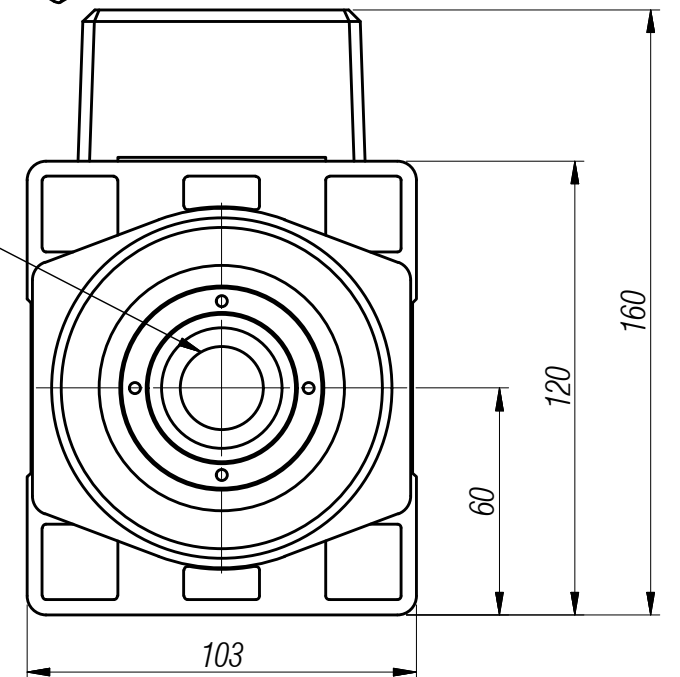


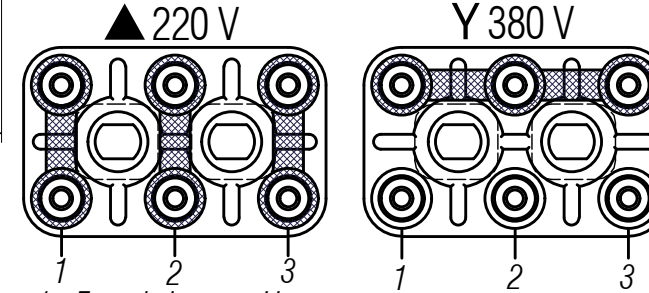
Encaixe de Chave 32mm



Mandril Porta Pinça ER32
Ferramentas de Haste de até Ø20mm



Esquema de Ligação:



1 - Fase do Inversor U
2 - Fase do Inversor V
3 - Fase do Inversor W

Conexão de Aterramento

Cabos de contato de Termostato 130°



Motor Spindle de Alta Frequência TMS:

- Refrigeração: Ventoinha aclopada ao eixo do Spindle,
- Rotação Nominal: 18000rpm
- Frequência Nominal: 300Hz
- Tensão Nominal: 220/380V
- Potência Nominal: 7,5Kw (10Cvs)
- Corrente: 26,2 / 15,3 Amp.
- Número de Polos: 2 Pólos
- Fixação de Ferramenta: Porta Pinça ER32(Ferramenta com haste até Ø20mm)
- Classe IP: 50
- Classe de Isolação: F
- Peso: 14,8 Kg
- Conexão Elétrica tipo: Caixa de Ligação - Bornes
- Rolamentos Dianteiros: Contato Angular
- Rolamento Traseiro: Aço

Dimensões sem tolerância: DIN 7168							TRATAMENTO TERMICO:		PESO APROX.: 14,80 kg		
Dimensões mm	0,5-3,0	3,0-6,0	6,0-30	30-120	120-315	315-1000	1000-2000	Tolerância Angular		DENOMINAÇÃO:	
Toler. c/ usinagem	±0,1	±0,2	±0,3	±0,5	±0,8	±1,2	ATE 10mm	10mm	50mm	MAIS 120mm	Motor Spindle de Alta Frequência
Toler. bruta	±0,2	±0,5	±1	±1,5	±2,0	±3,0	1°	30°	20°	10°	7,5Kw / ER32 / 18000rpm / Ventoinha
PROJ.	12/02/2019	Diego Oliveira		TECMAF		NÚMERO DO DESENHO:		R00		ESCALA:	
APROV.	31/01/2019	Diego Oliveira		componentes		TVS-60-7,5-32		R00		FORMATO:	
QUAL.	31/01/2019	Diego Cavallaro								A3	

Este projeto é de propriedade intelectual de seus autores, podendo ser utilizados somente de acordo com os limites contratuais. Portanto é vedada sua utilização em parte ou no todo sem expressa autorização dos seus autores.