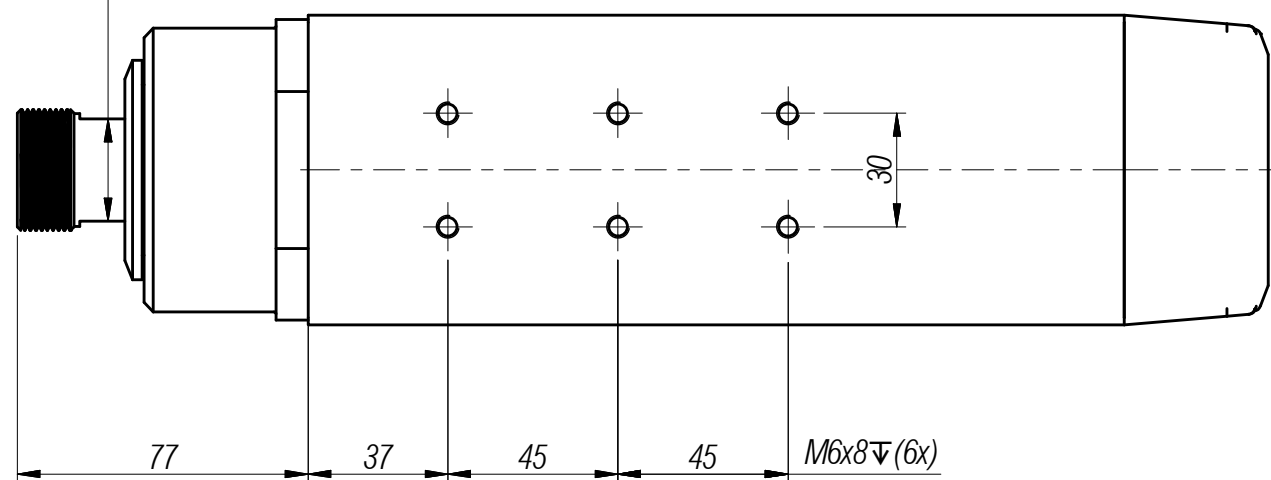
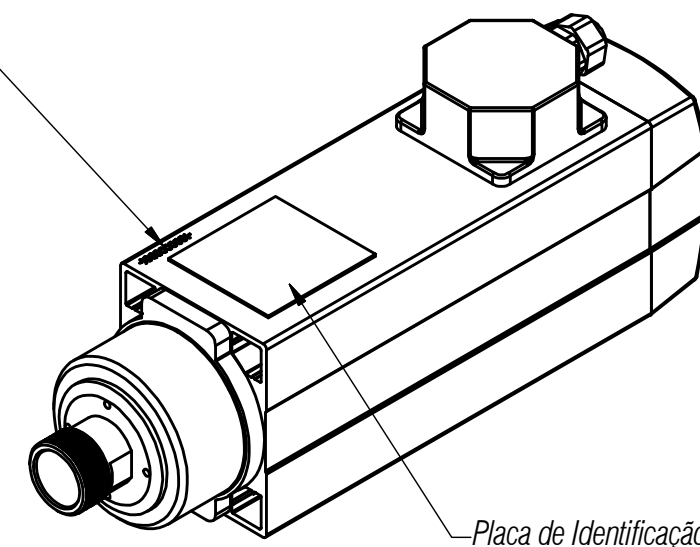


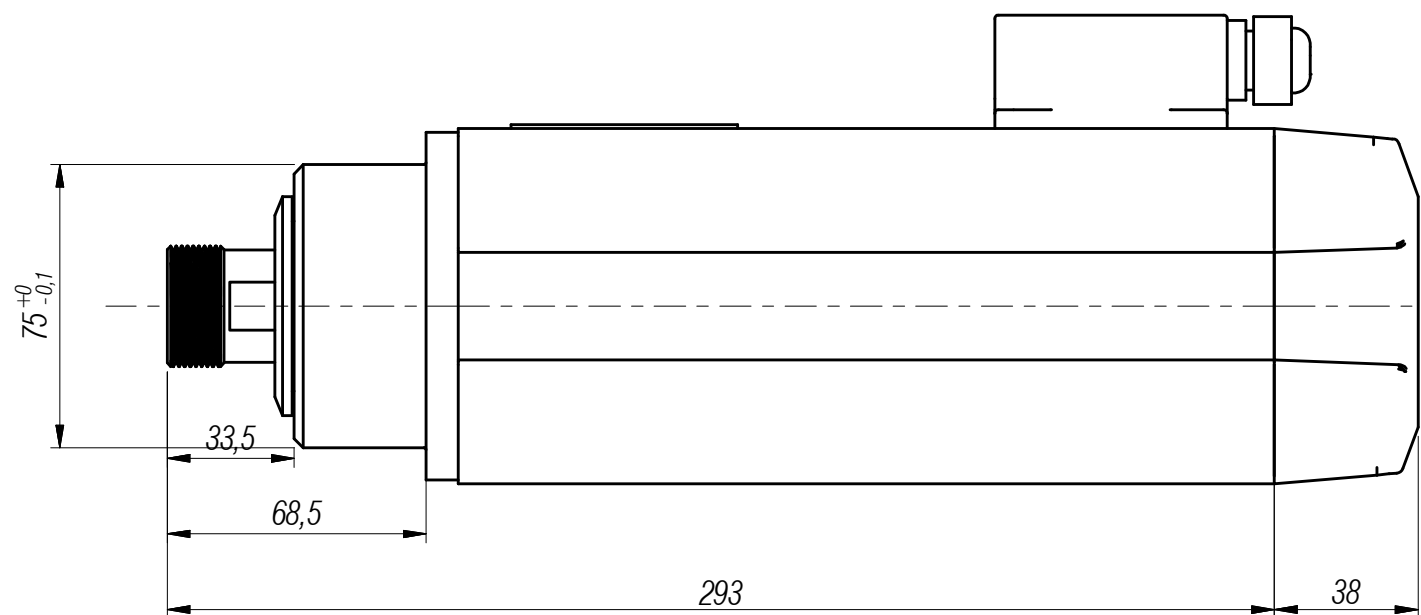
Encaixe de Chave 27mm



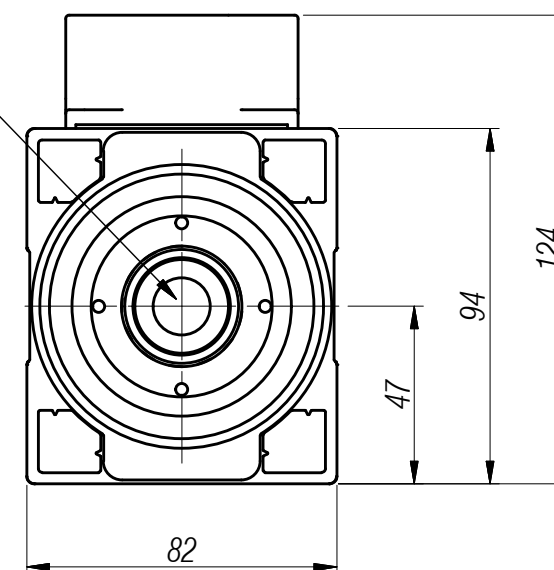
Nº de Série



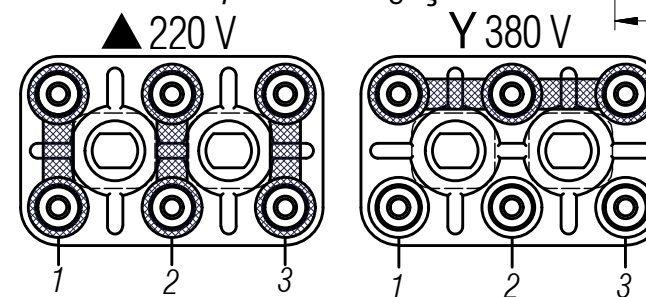
Placa de Identificação



Mandril Porta Pinça ER25
Ferramentas de Haste de até Ø16mm



Esquema de Ligação:



1 - Fase do Inversor U
2 - Fase do Inversor V
3 - Fase do Inversor W

Conexão de
Aterramento

Cabos de contato
de Termostato 130º



Motor Spindle de Alta Frequência TMS:

- Refrigeração: Ventoinha aclopada ao eixo do Spindle,
- Rotação Nominal: 18000rpm
- Frequência Nominal: 300Hz
- Tensão Nominal: 220/380V
- Potência Nominal: 3,5Kw (4,7Cvs)
- Corrente: 12,3 / 7,2 Amp.
- Número de Polos: 2 Pólos
- Fixação de Ferramenta: Porta Pinça ER25(Ferramenta com haste até Ø16mm)
- Classe IP: 50
- Classe de Isolação: F
- Peso: 8,5 Kg
- Conexão Elétrica tipo: Caixa de Ligação - Bornes
- Rolamentos Dianteiros: Contato Angular
- Rolamento Traseiro: Aço

Dimensões sem tolerância: DIN 7168							TRATAMENTO TERMICO:		PESO APROX.: 8,50 kg	
Dimensões mm	0,5-3,0	3,0-6,0	6,0-30	30-120	120-315	315-1000	1000-2000	DENOMINAÇÃO:		
Toler. c/ usinagem	±0,1	±0,2	±0,3	±0,5	±0,8	±1,2	Motor Spindle de Alta Frequência			
Toler. bruta	±0,2	±0,5	±1	±1,5	±2,0	±3,0	3,5Kw / ER25 / 18000rpm / Ventoinha			
PRQJ.	09/10/2018	Diego Oliveira		TOLERÂNCIA ANGULAR		NÚMERO DO DESENHO:				
APROV.	31/01/2019	Diego Oliveira		ATE 10mm 10mm 30mm 50mm 120mm MAIS 120mm		TVS-47-3,5-25				
QUAL.	31/01/2019	Diego Cavallaro		1º 30º 20º 10º		FORMATO: A3				