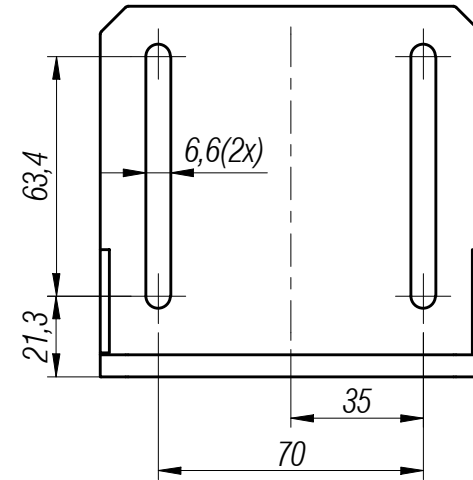
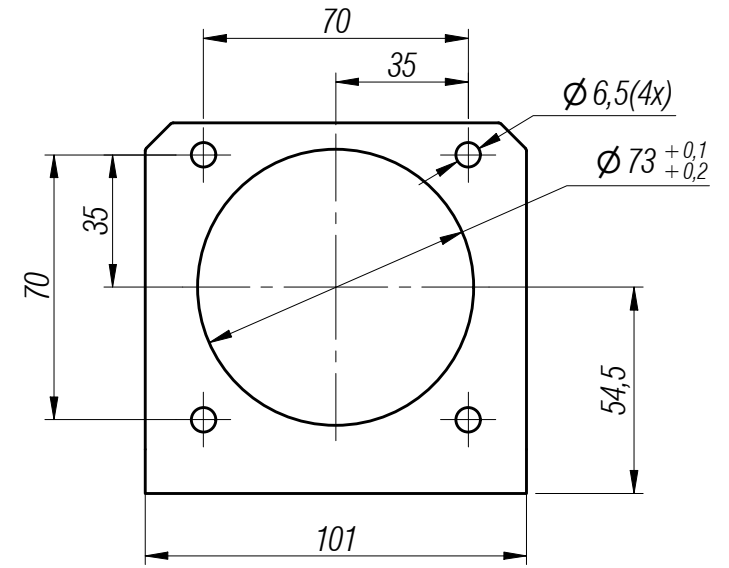
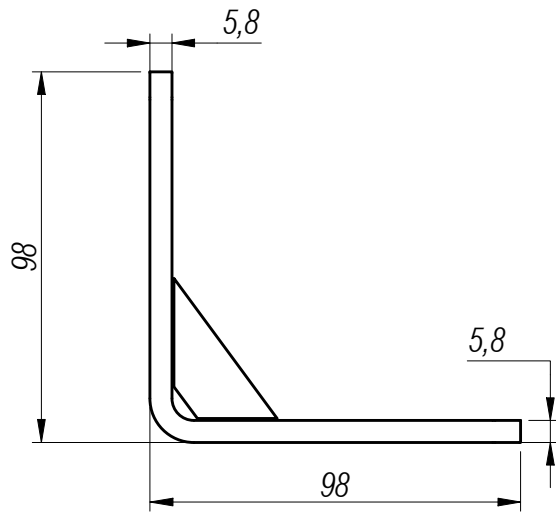
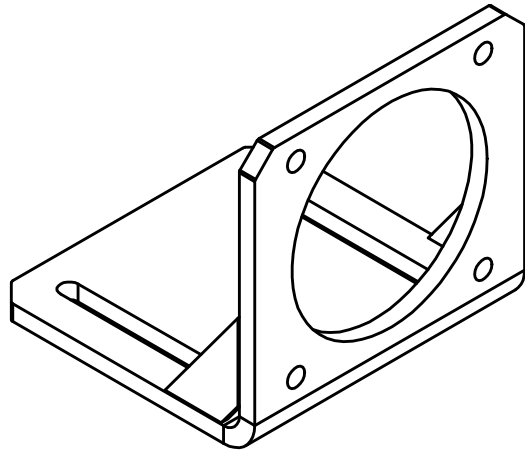


Este projeto é de propriedade intelectual de seus autores, podendo ser utilizados somente de acordo com os limites contratuais. Portanto é vedada sua utilização em parte ou no todo sem expressa autorização dos seus autores.



Dimensões sem tolerância: DIN 7168											TRATAMENTO TERMICO:		PESO APROX:	
Dimensões mm	0,5-3,0	3,0-6,0	6,0-30	30-120	120-315	315-1000	1000-2000	Tolerância Angular				DENOMINAÇÃO:		0,620kg
Toler. c/ usinagem	±0,1	±0,2	±0,3	±0,5	±0,8	±1,2	ATE 10mm	10mm 30mm	50mm 120mm	MAIS 120mm	Componentes			
Toler. bruta	±0,2	±0,5	±1	±1,5	±2,0	±3,0	1º	30'	20'	10'	Suporte para Fixação motor de passo NEMA 34			
PROJ.	11/09/2024	Alex Ferraz		TECMAF COMPONENTES				NÚMERO DO DESENHO:		ESCALA:				
APROV.	12/09/2024	Felipe Santos						TMA.SMP.N34		FORMATO:				
QUAL.	12/09/2024	Alex Ferraz						A4						