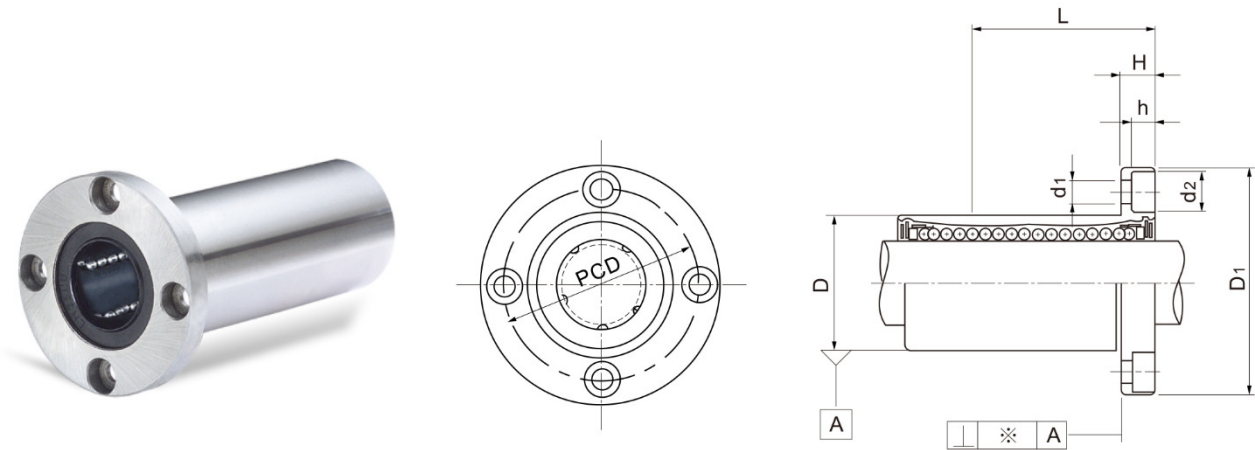


TMA.RFRL.LMFL25UU – Rol. Flangeado Redondo 25mm Prolongado

Rev.01

1. DIMENSÕES (em mm):



Diâmetro do Eixo	Qtde. Filas Esferas	D	D1	L	PCD	H	h	d1	d2	Capacidade de Carga Dinâmica (kgf)	Capacidade de Carga Estática (kgf)
25	6	40	62	112	51	8	6	5,5	9	1560	3140