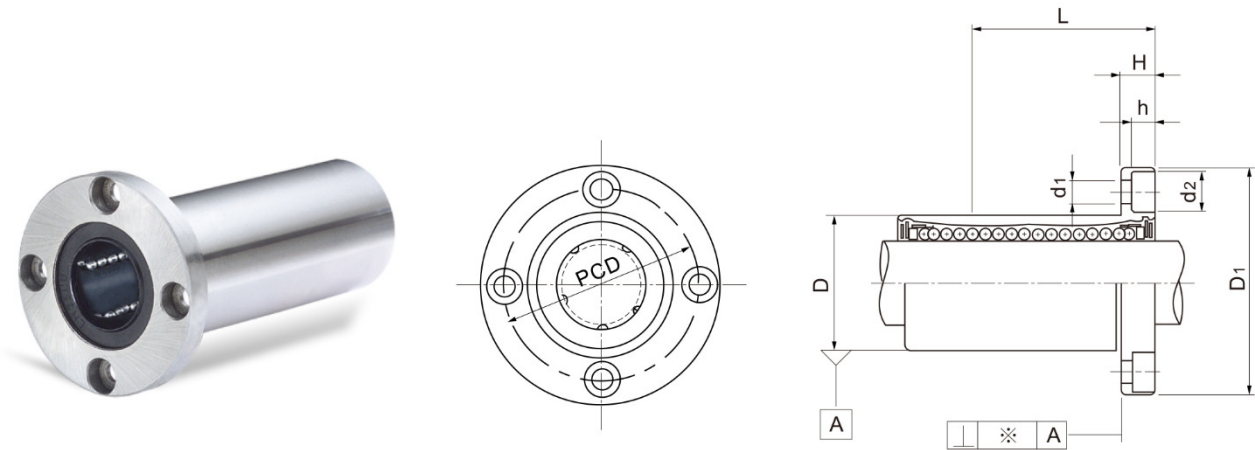


TMA.RFRL.LMFL20UU – Rol. Flangeado Redondo 20mm Prolongado

Rev.01

1. DIMENSÕES (em mm):



Diâmetro do Eixo	Qtde. Filas Esferas	D	D1	L	PCD	H	h	d1	d2	Capacidade de Carga Dinâmica (kgf)	Capacidade de Carga Estática (kgf)
20	5	32	54	80	43	8	5	5,5	8,5	1400	2750