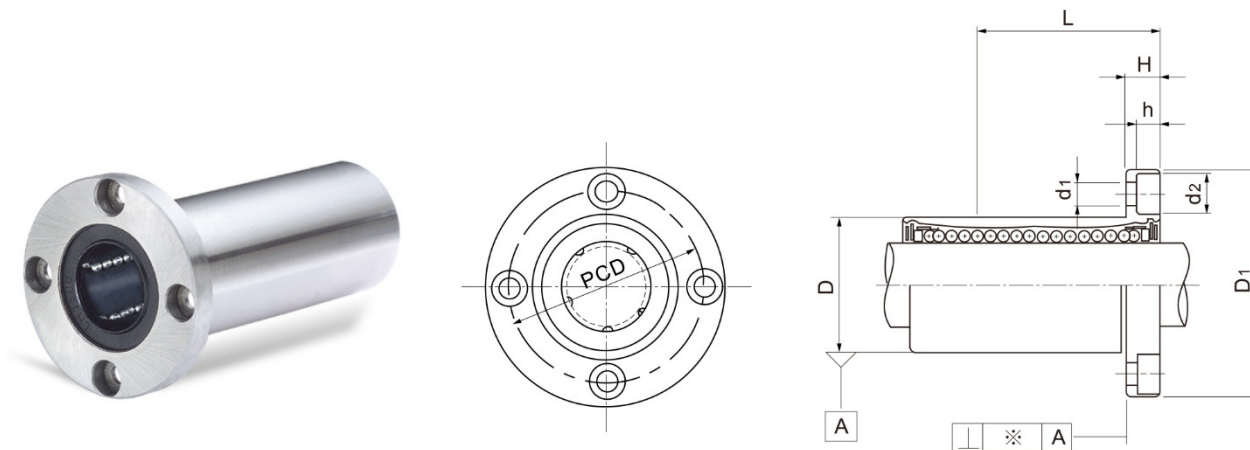


**TMA.RFRL.LMFL12UU – Rol. Flangeado Redondo 12mm Prolongado**

**Rev.01**

**1. DIMENSÕES (em mm):**



Diâmetro do Eixo	Qtde. Filas Esferas	D	D1	L	PCD	H	h	d1	d2	Capacidade de Carga Dinâmica (kgf)	Capacidade de Carga Estática (kgf)
12	4	21	42	57	32	6	5	4,5	7	650	1200