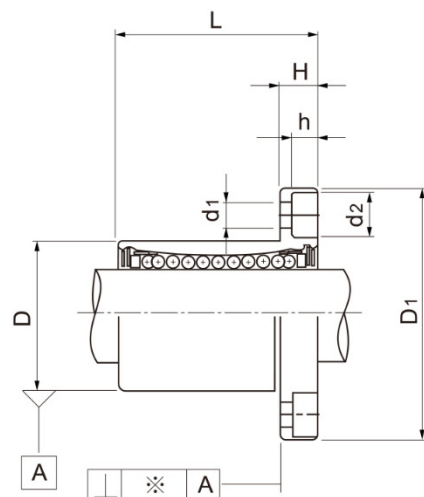
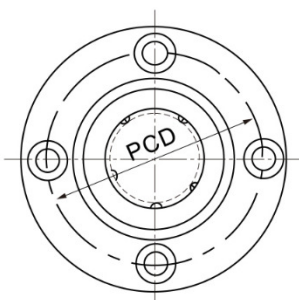


TMA.RFR.LMF25UU – Rolamento Flangeado Redondo 25mm

Rev.01

1. DIMENSÕES (em mm):



Diâmetro do Eixo	Qtde. Filas Esferas	D	D1	L	K	PCD	H	h	d1	d2	Capacidade de Carga Dinâmica (kgf)	Capacidade de Carga Estática (kgf)
25	6	40	62	59	50	51	8	6	5,5	9	980	1560