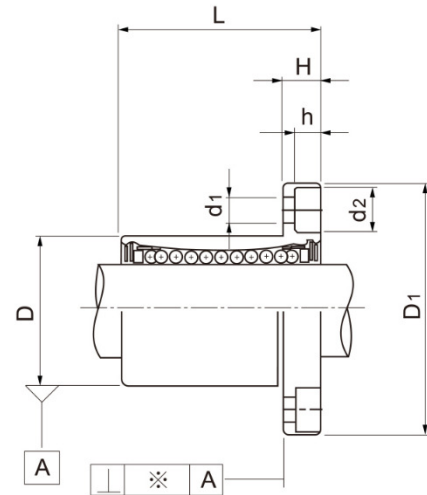
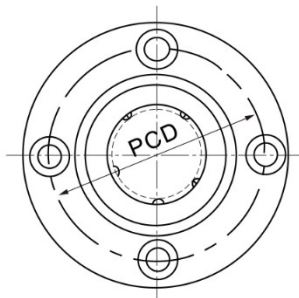


**TMA.RFR.LMF20UU – Rolamento Flangeado Redondo 20mm**

Rev.01

**1. DIMENSÕES (em mm):**



Diâmetro do Eixo	Qtde. Filas Esferas	D	D1	L	K	PCD	H	h	d1	d2	Capacidade de Carga Dinâmica (kgf)	Capacidade de Carga Estática (kgf)
20	5	32	54	42	42	43	8	5,5	5,5	8,5	860	1370