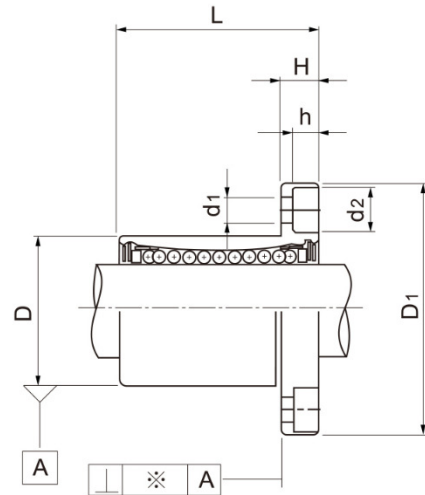
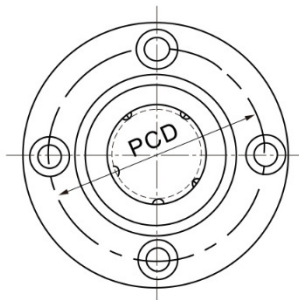


TMA.RFR.LMF12UU – Rolamento Flangeado Redondo 12mm

Rev.01

1. DIMENSÕES (em mm):



Diâmetro do Eixo	Qtde. Filas Esferas	D	D1	L	K	PCD	H	h	d1	d2	Capacidade de Carga Dinâmica (kgf)	Capacidade de Carga Estática (kgf)
12	4	21	42	30	32	32	6	4,2	4,5	7,5	410	590