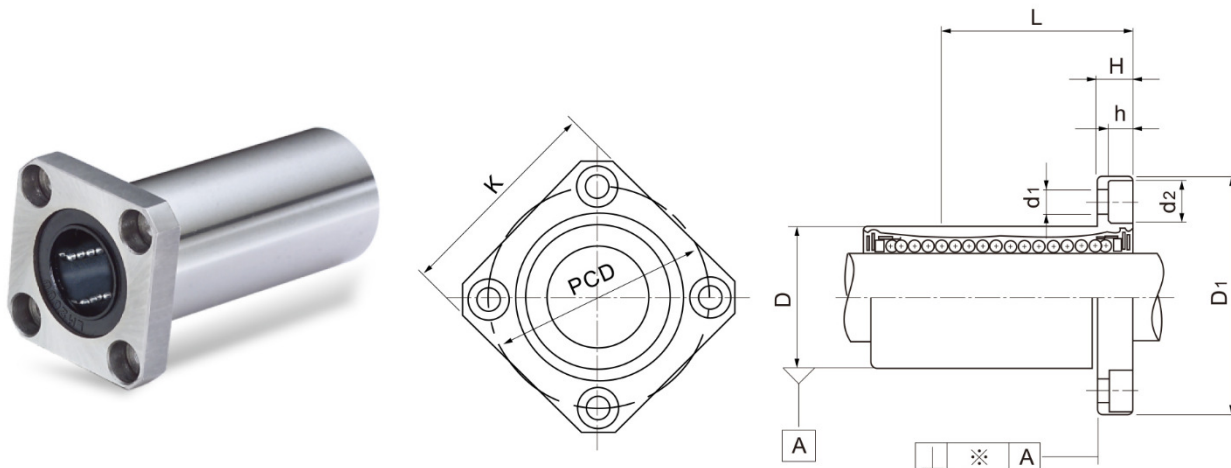


TMA.RFQL.LMKL16UU– Rol. Flangeado Quadrado 16mm Prolongado

Rev.01

1. DIMENSÕES (em mm):



Diâmetro do Eixo	Qtde. Filas Esferas	D	D1	L	K	PCD	H	h	d1	d2	Capacidade de Carga Dinâmica (kgf)	Capacidade de Carga Estática (kgf)
16	5	28	48	70	37	38	6	4,5	4,5	8	1230	2350