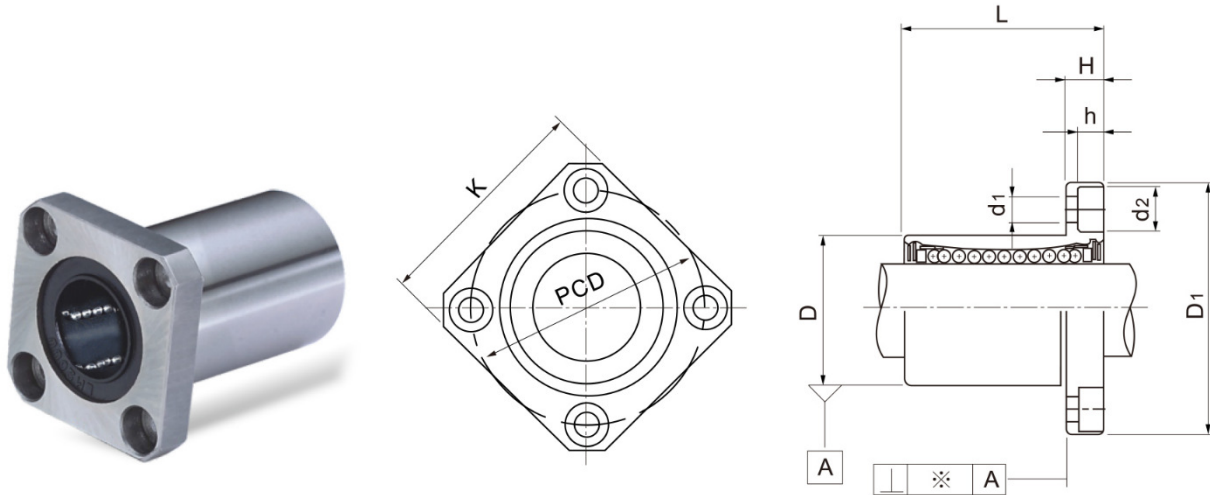


TMA.RFQ.LMK20UU – Rolamento Flangeado Quadrado 20mm

Rev.01

1. DIMENSÕES (em mm):



Diâmetro do Eixo	Qtde. Filas Esferas	D	D1	L	K	PCD	H	h	d1	d2	Capacidade de Carga Dinâmica (kgf)	Capacidade de Carga Estática (kgf)
20	5	32	54	42	42	43	8	5,5	5,5	9	860	1370