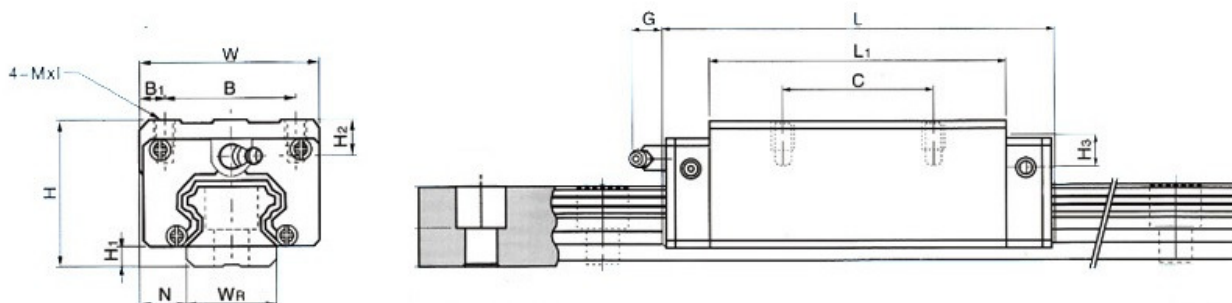


TMA.PSA.HGH.30CA– Patim sem Aba 30mm

Rev.01

1. DIMENSÕES (em mm):



Guia Linear	H	H1	N	W	B	B1	C	L1
30	45	6	16	60	40	10	40	70

L	G	Mxl	H2	H3	WR	Capacidade de Carga Dinamica (kgf)	Capacidade de Carga Estática (kgf)
95,7	12	M8X10	9	10,2	28	3874	5219